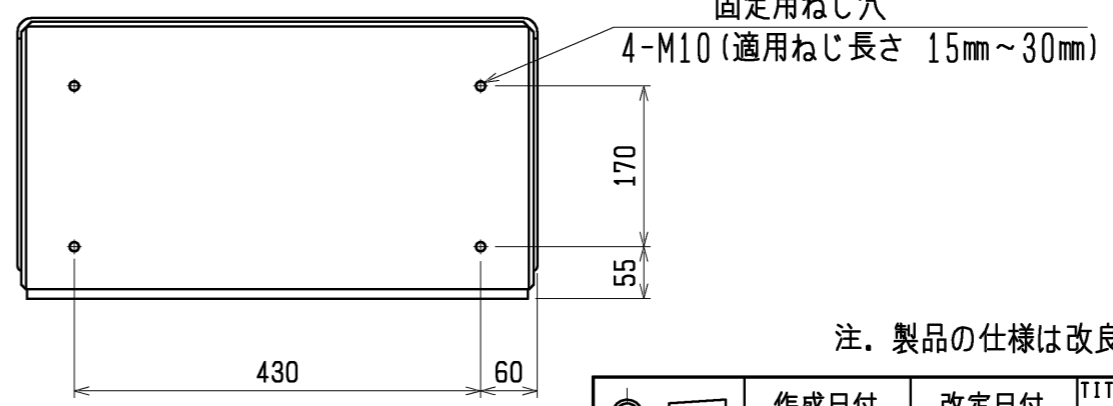
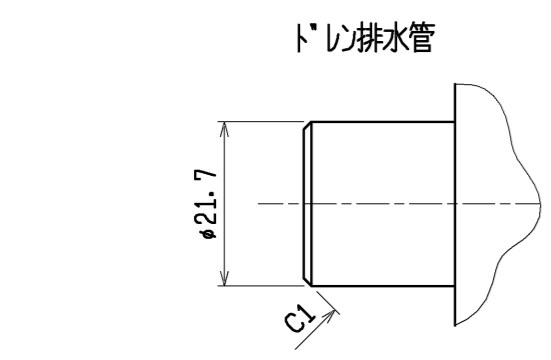
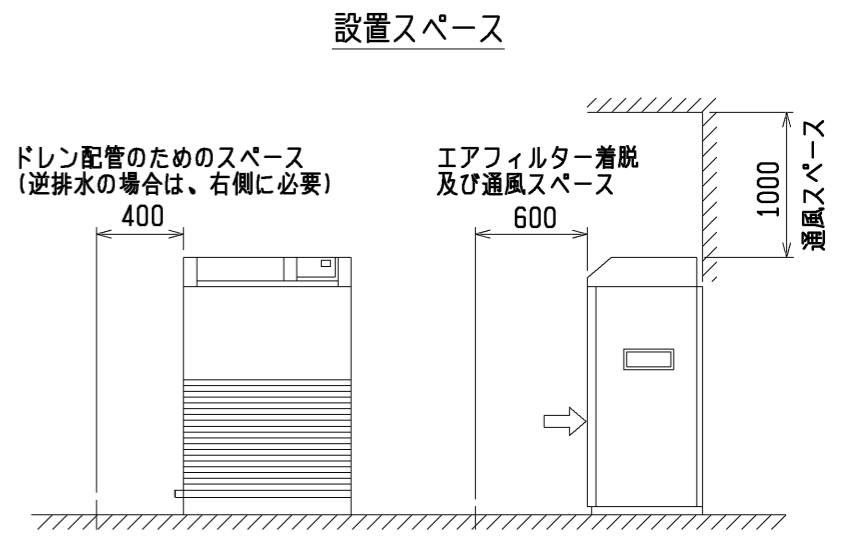
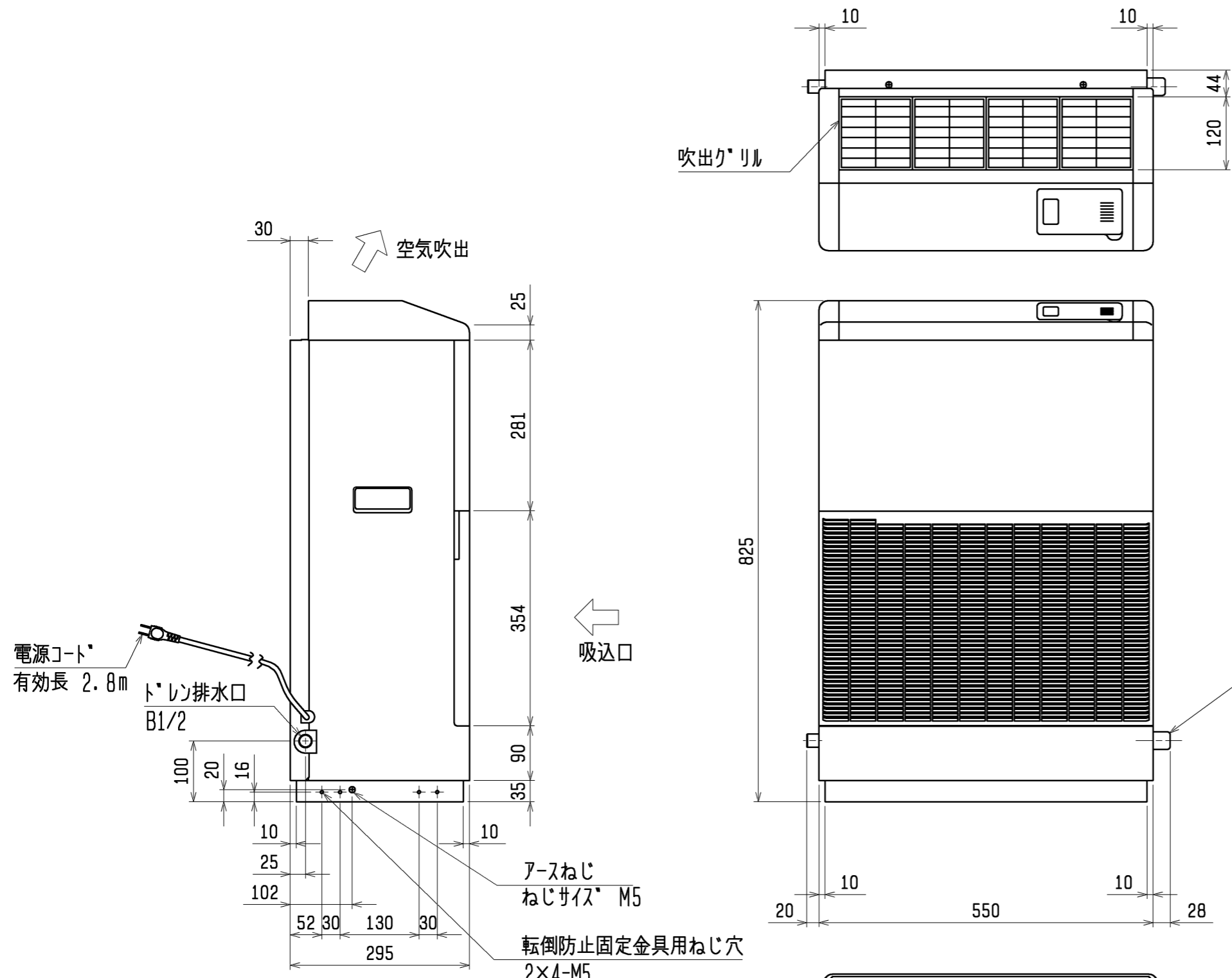


三菱電機株式会社

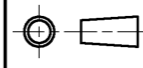

産業用除湿機仕様書

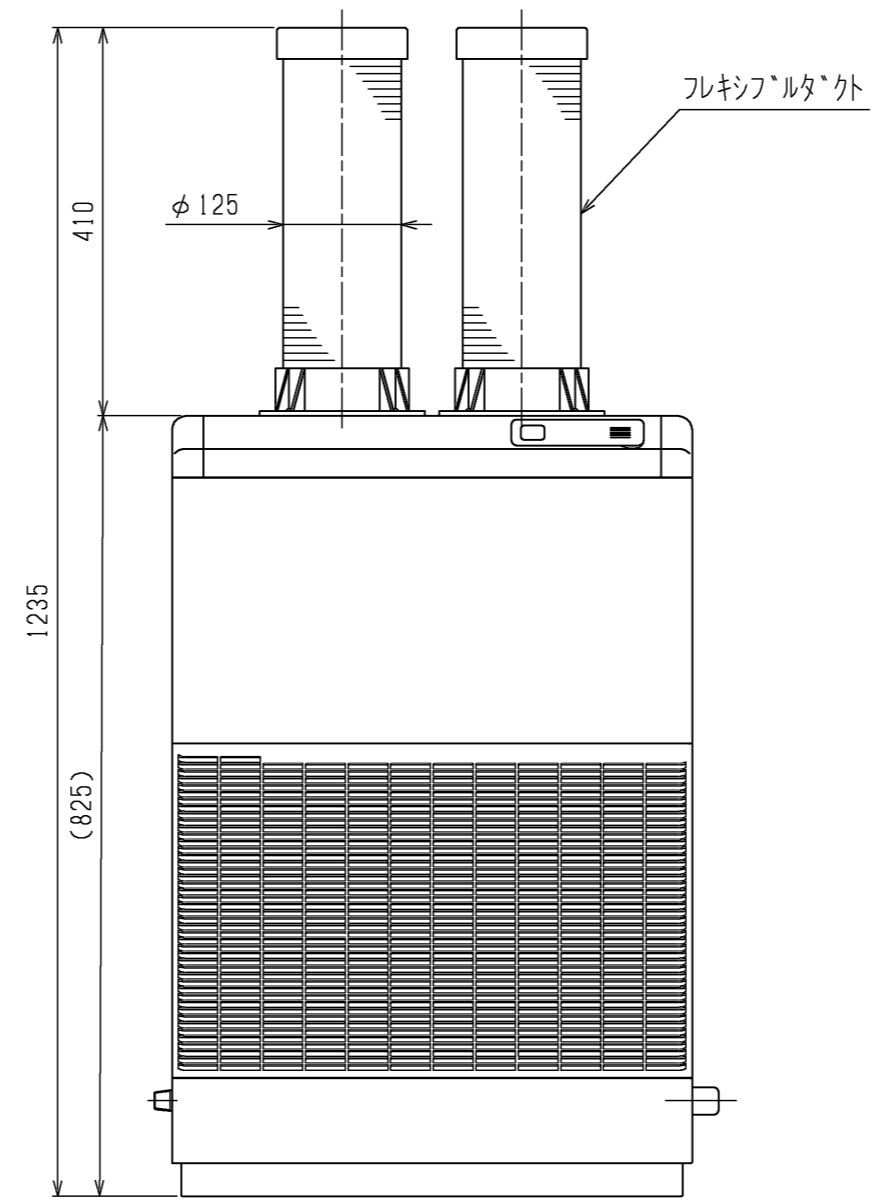
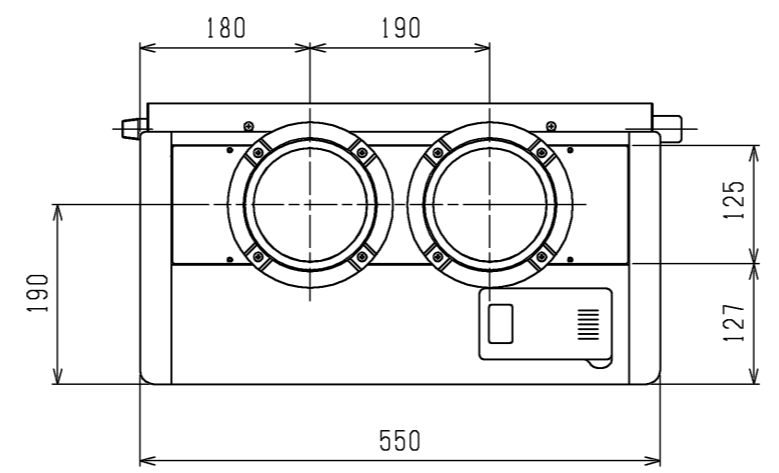
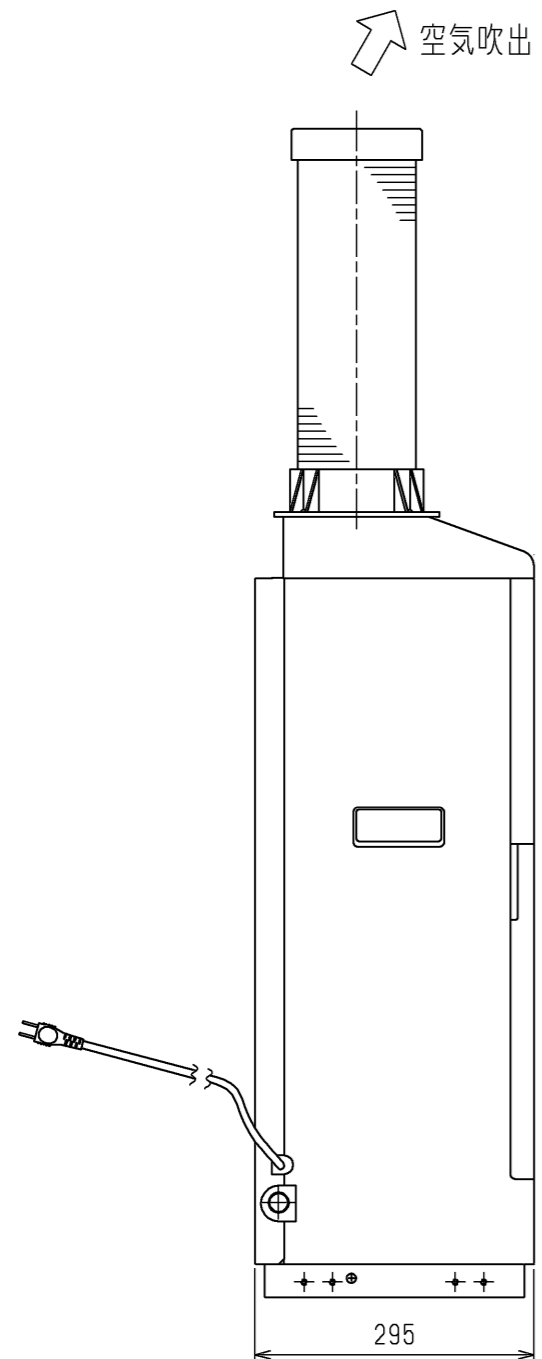
項目		セット形名	KFH-P08RB-W(-BKN)	KFH-P08RB-BK	KFH-P08RB-W-CM(-BKN) 注5 (KFH-P08RB-W-Q(-BKN) +J-P08CM)	
使用温度範囲	室内ユニット	°C [DB]	1~45			
除湿	除湿能力 注1	L/h	2.0 / 2.2			
		消費電力 kW	0.65 / 0.80			
	電気特性	運転電流 A	7.0 / 8.1			
		力率 %	93 / 99			
始動電流		A	38 / 33			
電源			単相 100V 50Hz / 60Hz			
室内ユニット	圧縮機	型式	全密閉ローリ式			
		電動機呼称出力 kW	0.65			
		クランクシフト W	-			
	送風機	形式	シロッコファン			
		電動機呼称出力 kW	0.04			
		機外静圧 Pa	0~60			
		風量 m3/min	8.5 (強:12) / 7 (強:12)			
	冷凍機油		L	RB68A、0.35L		
	冷媒	封入量 kg	R407C×0.575			
		冷媒制御	温度式膨張弁			
	騒音		dB(A)	40.5(47.0) / 40.5(47.0)		
	除霜方式			ホットガス式		
	エアフィルタ			PPハニカム<水洗浄式>		
	保護装置			熱動過電流継電器、熱動温度開閉器 (送風機内ナサモ) 高圧圧力開閉器		
運転調節装置			湿度調節器<内蔵>			
付属品			電源コード 2.8m			
塗装色<マンセル記号>			マンセル 5Y 8/1	マンセル 2Y 2.5/0.2	マンセル 5Y 8/1	
外形寸法<高さ×幅×奥行>		mm	825×550×295			
製品質量		kg	47		48	

- 注1. 除湿能力は、室内吸込空気乾球温度25°C[DB]、相対湿度80%、強風で除湿運転した場合の値を示します。
2. 吸込み空気温度が35°C以上で常時使用する場合は強風としてください。保護器作動の可能性あります。
3. 仕様は改良の為、予告無く変更する場合があります。
4. ドレンパン仕様は下記による
- <塗装>
材料:ポリエステル樹脂粉体塗料
塗装色:マンセル 5Y8/1
- <仕様>
ソケットネジ部:ドレンソケット部はねじ無しのテーパ加工
5. KFH-P08RB-W-CM(-BKN)は、KFH-P08RB-W-Q(-BKN)とJ-P08CM (別売部品)とのセット形名であり、外部発停、外部異常出力、外部ヒューミステット取付が対応可能となります。
6. 騒音は室内吸込空気乾球温度25°C[DB]、相対湿度80%、機外静圧0Paで測定した場合の値を示します。
- 表中の()は強風での値
測定場所:無響音室相当でユニット前面より距離1m、高さ1m



注. 製品の仕様は改良のため、予告なく変更する事があります。

 DIM. mm	作成日付 ISSUED	改定日付 REVISED	TITLE		
	11-12-01	17-10-16	産業用除湿機外形図 KFH-P08RB		
SCALE NTS	 三菱電機株式会社		DRW. NO.	REV.	PAGE
			WKH94C679	B	1 / 1

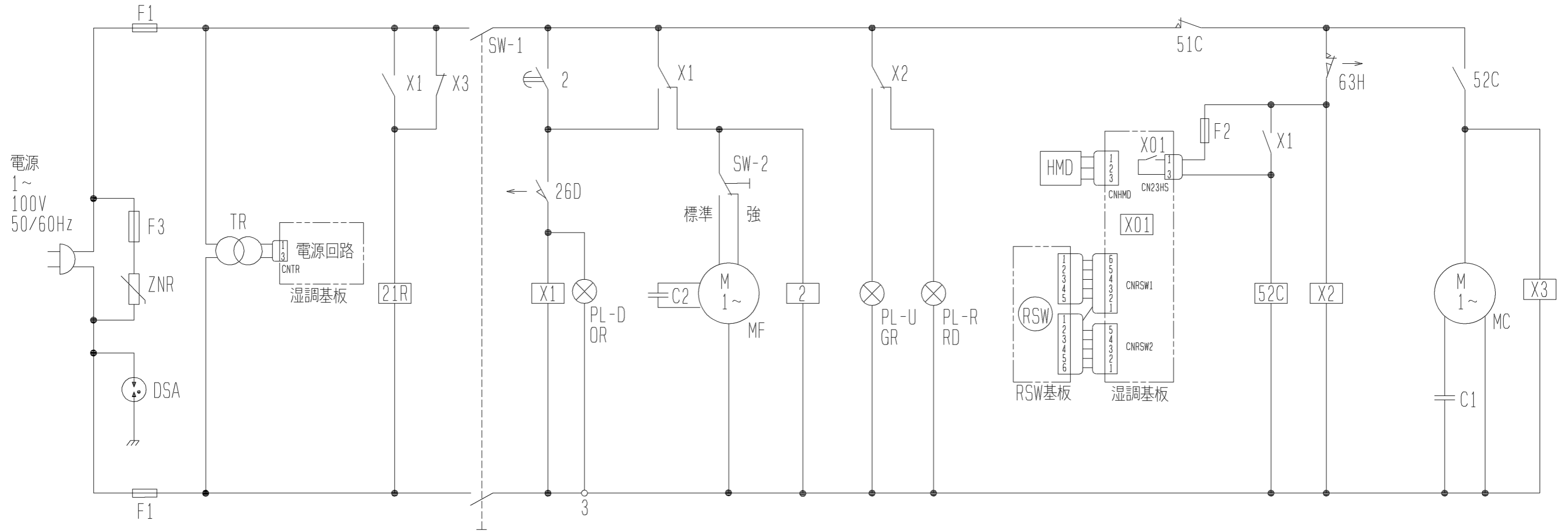


本図面の所有権は三菱電機株式会社にある。
THIS DOCUMENT IS THE PROPERTY OF MITSUBISHI ELECTRIC CORPORATION.

 DIMENSIONS ARE IN MILLIMETERS	作成日付 ISSUED	改定日付 REVISED	TITLE 産業用除湿機<床置形> 外形図 KFH-P08RB-W(ルキフ`ルタ`外付) ルキフ`ルタ`外: J-08FD1	
	2019-03-25		DWG.NO.	PAGE
尺度 SCALE DO NOT SCALE	三菱電機株式会社		W KA94C0D3	1/1

*製品の仕様は改良のため、予告なく変更する場合があります。

注1. 接点の矢印は、圧力・温度が上昇した時の接点動作方向を示します。

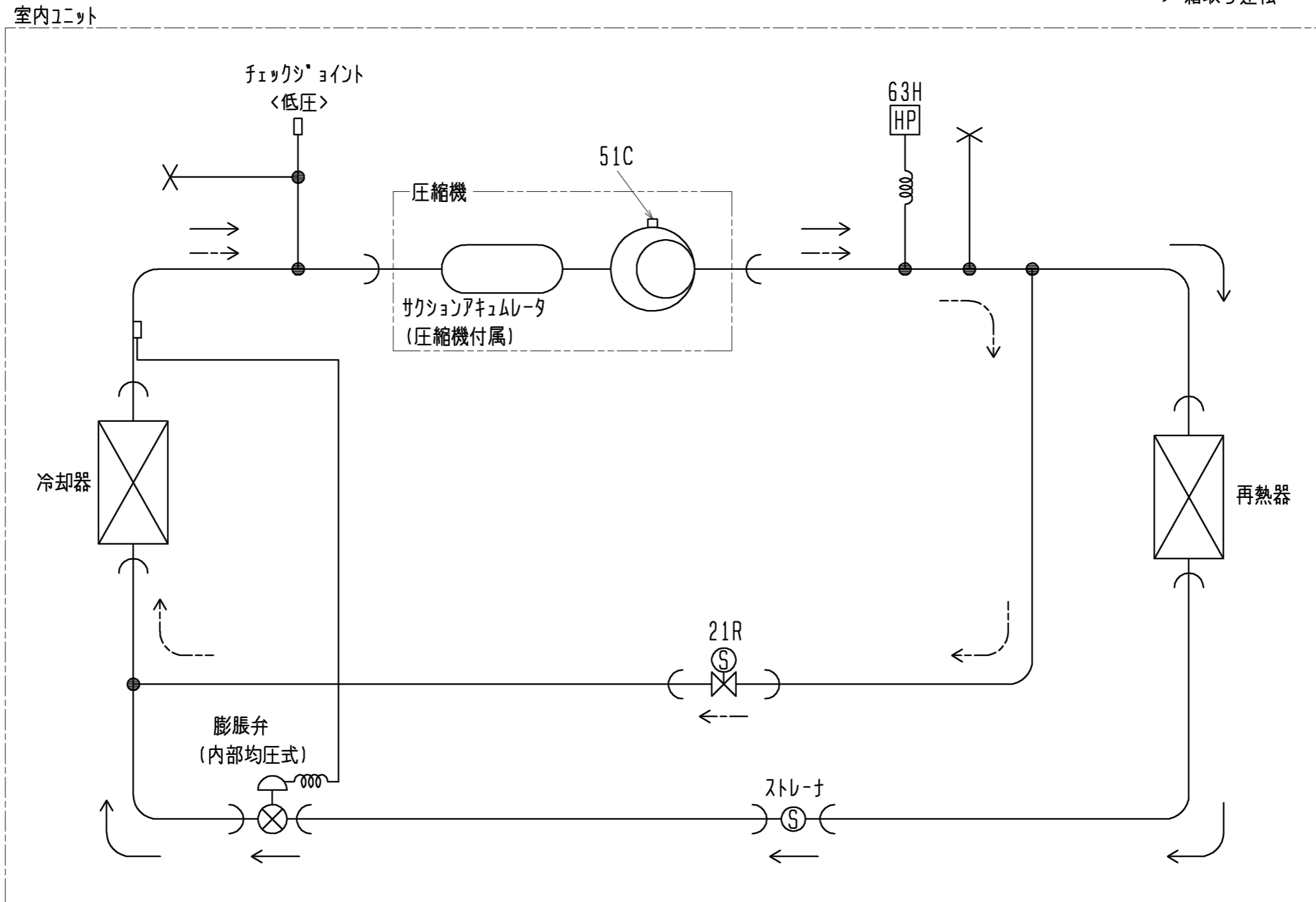


記号	機器名称	記号	機器名称	記号	機器名称
C1	コンテナ<圧縮機>	PL-D	表示灯<除霜>：橙色	ZNR	バリスタ
C2	コンテナ<送風機>	PL-R	表示灯<点検>：赤色	2	タイマー
DSA	アラスタ	RSW	ロータリスイッチ<湿度設定>	21R	電磁弁
F1	ヒューズ<30A>	SW-1	スイッチ<運転>	26D	温度開閉器<除霜>
F2	ヒューズ<1A>	SW-2	スイッチ<风量切替>	51C	熱動過電流継電器<圧縮機>
F3	ヒューズ<2A>	TR	トランス	52C	電磁開閉器<圧縮機>
HMD	湿度センサ	X1	補助継電器	63H	圧力開閉器<高圧>
MC	圧縮機用電動機	X2	補助継電器		
MF	送風機用電動機	X3	補助継電器		
PL-U	表示灯<運転>：緑色	X01	補助継電器<湿調基板内>		

製品の仕様は改良のため予告なく変更する場合があります。

	作成日付 ISSUED	改定日付 REVISED	TITLE		
	11-12-01	12-02-15	産業用除湿機電気配線図 KFH-P08RB		
DIM. mm	11-12-01	12-02-15	DRW. NO.	REV.	PAGE
SCALE NTS	三菱電機株式会社		WKH94C678	A	1/1

—→ 除湿運転
 - - -> 霜取り運転



	21R
除湿運転	閉
霜取り運転	開

図中記号	機器名称	作動値
51C	熱動過電流継電器<圧縮機>	35.5A(25℃)
63H	圧力開閉器<高圧>	2.94MPa OFF 2.35MPa ON
21R	電磁弁<霜取り>	通電時 開

注. 製品の仕様は改良のため、予告なく変更する事があります。

	作成日付 ISSUED	改定日付 REVISED	TITLE 産業用除湿機冷媒回路図 KFH-P08RB	
	11-12-01		DRW. NO. WKH94C680	REV. PAGE 1/1
SCALE NTS	三菱電機株式会社			