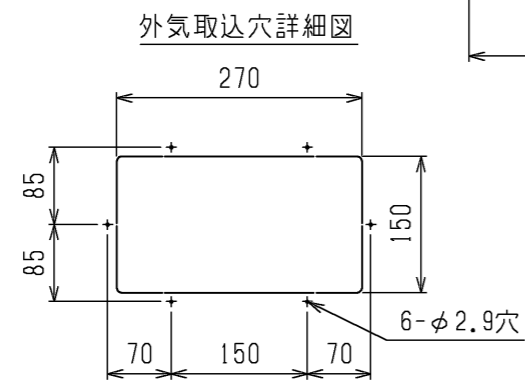
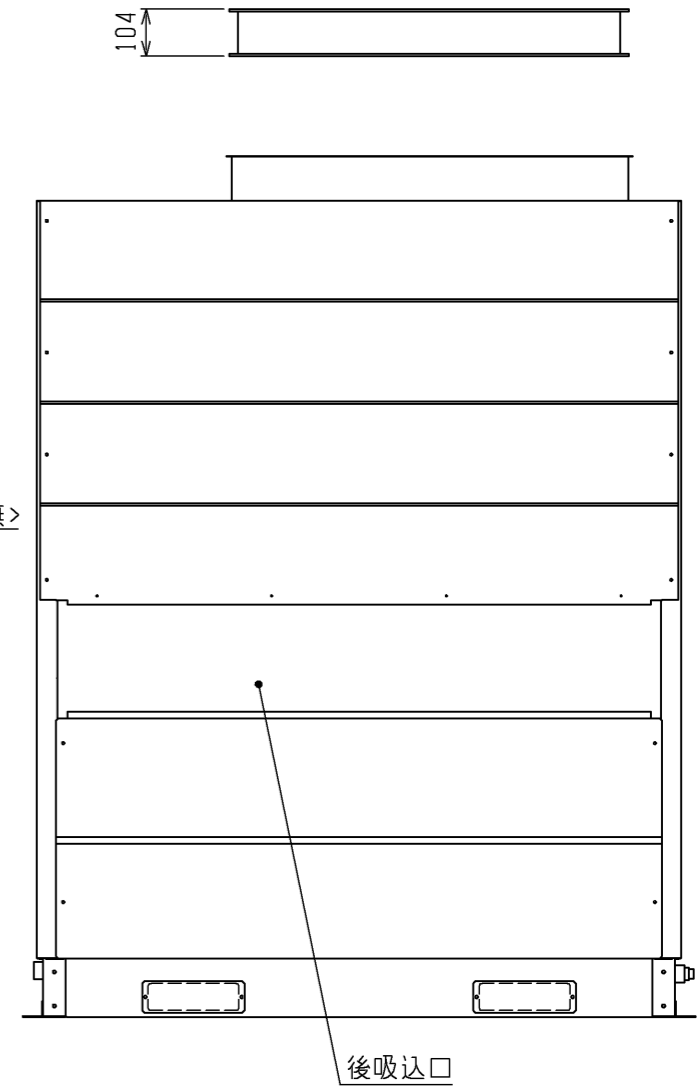
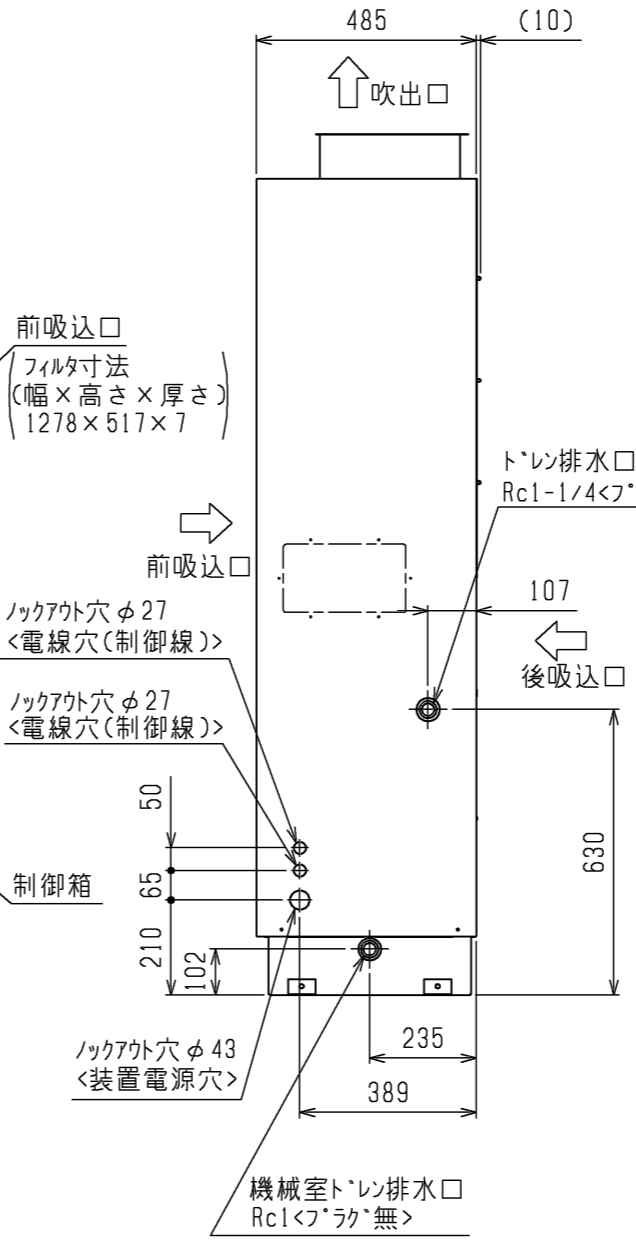
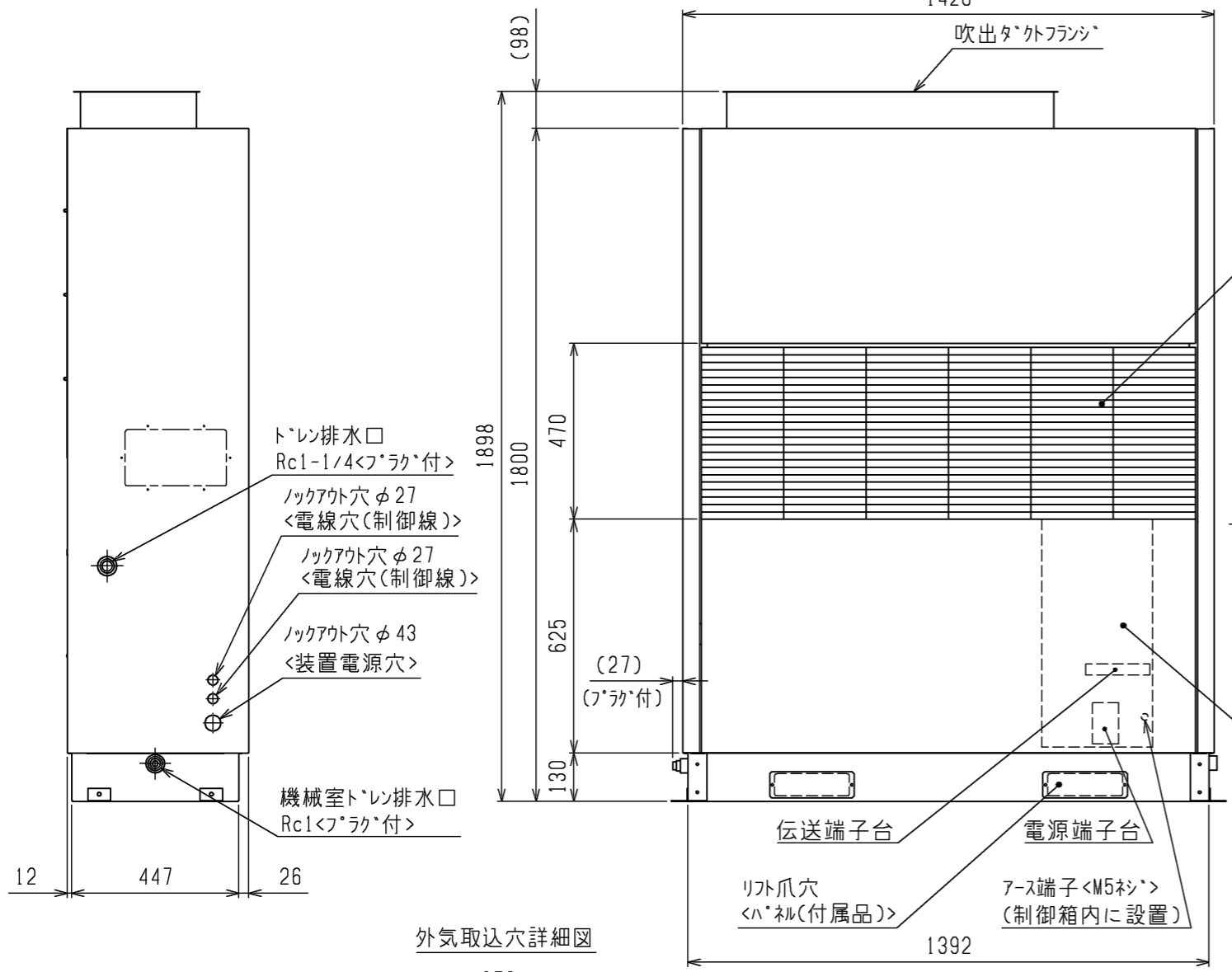
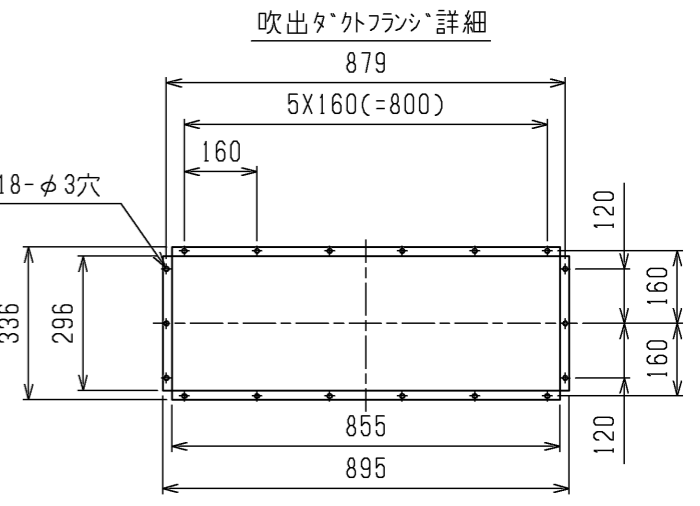
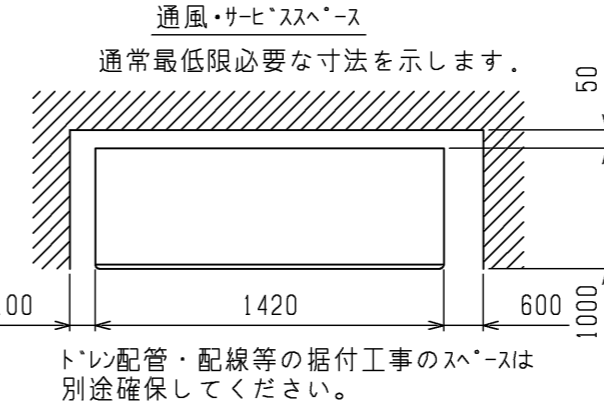
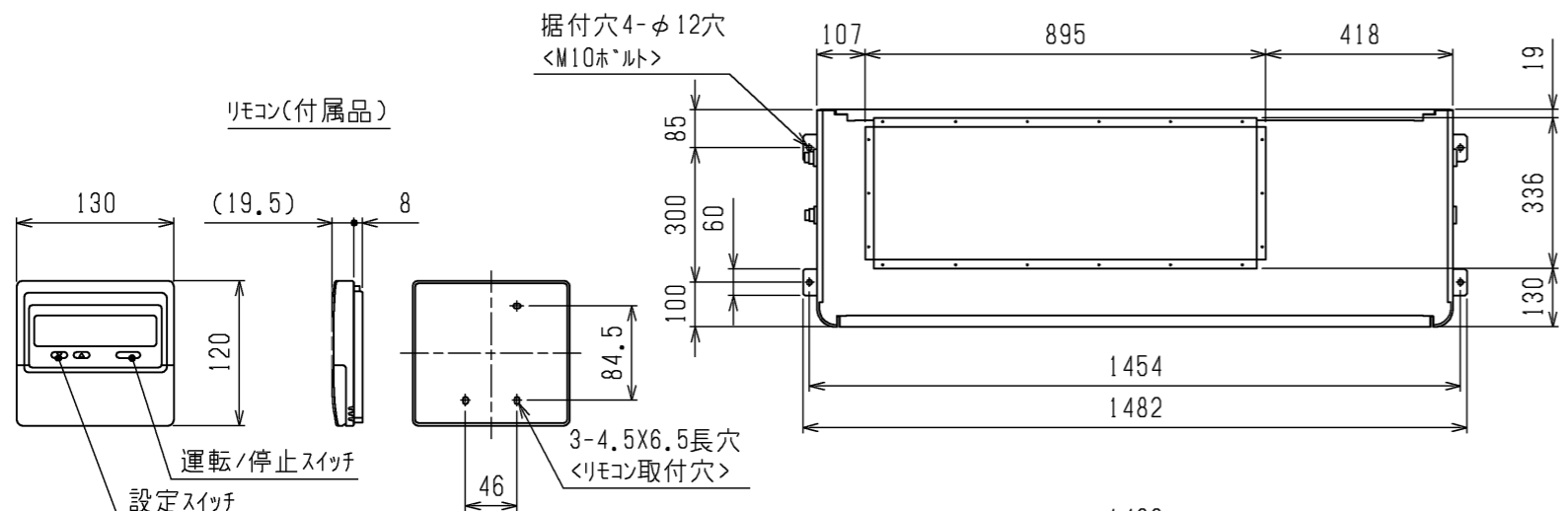


三菱電機株式会社
産業用除湿機仕様書

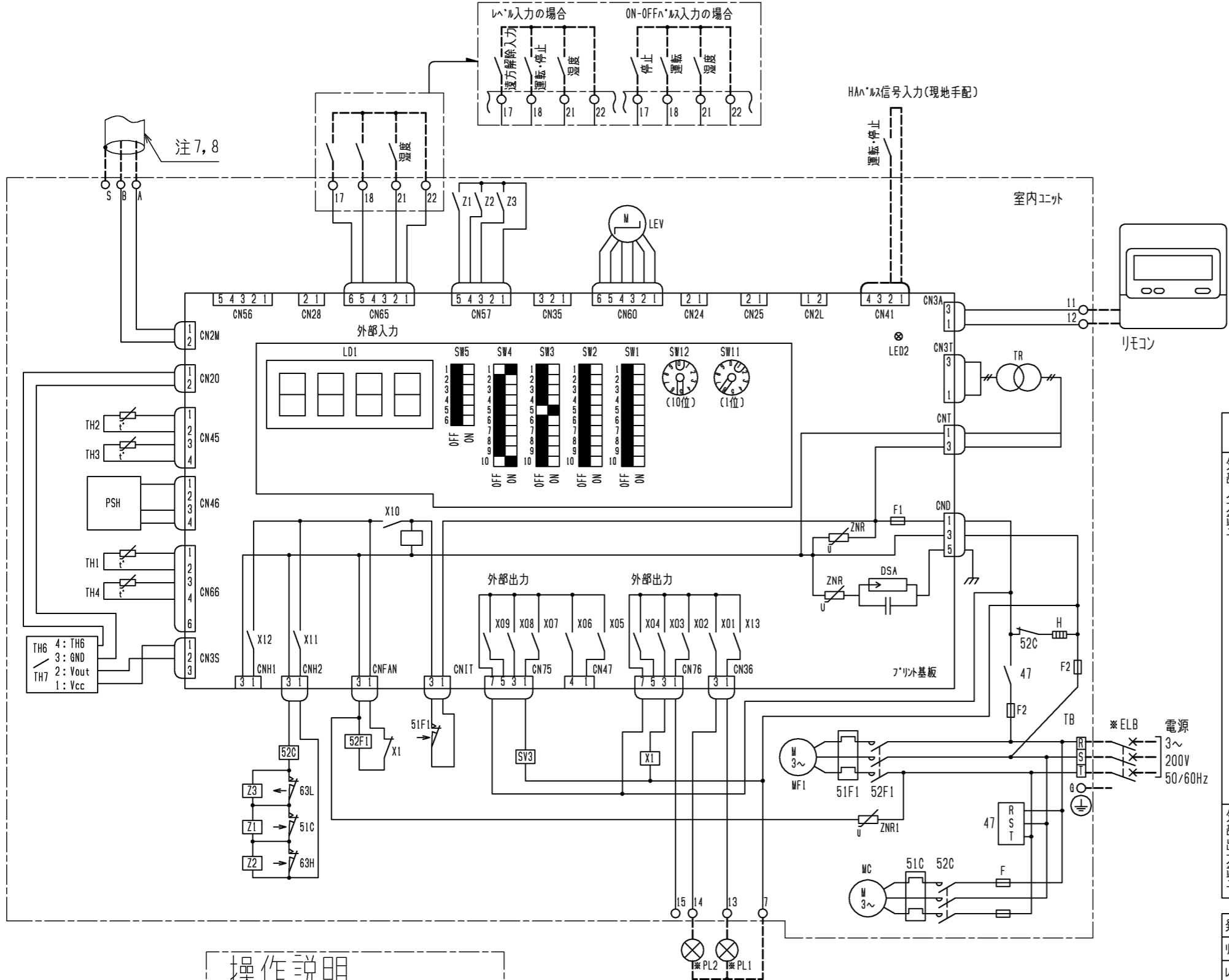
項目		セット形名	KFH-P10A1 (-BKN)	
使用温度範囲		室内ユニット	°C [DB]	
			3~40 ※2	
除湿	除湿能力※1		L/h	
			26.3	
	電気特性	消費電力	kW	
				11.8
運転電流		A		
		35.9		
		力率	%	
		95		
始動電流		A	239	
電源			三相 200V 60Hz	
室内ユニット	圧縮機	型式	全密閉スクロール式	
		電動機呼称出力	kW	
				7.5
			クランクケースヒータ	W
			50	
	送風機	形式		シロッコファン × 2個
		電動機呼称出力	kW	1.5
		機外静圧※3	Pa	0~350 (別売部品使用)
		標準風量	m3/min	90
	冷凍機油		L	DAPHNE FVC68D 3.0L
	冷媒	封入量	kg	R410A×3.7
		冷媒制御		電子式膨張弁
	除霜方式			ホットガス式
	エアフィルタ			PPハニカム<水洗浄式>
	騒音		dB (A)	62.5 (61.5)
保護装置			熱動過電流継電器 (圧縮機、送風機), 高圧圧力開閉器, 低圧圧力開閉器	
運転調節装置			湿度調節器<内蔵>	
付属品			リモコン:C-202K	
塗装色<マンセル記号>			マンセル 5Y 8/1	
外形寸法<高さ×幅×奥行>		mm	1,898×1,420×485	
製品質量		kg	283	
リモコン	型名		C-202K	
	据付条件		屋内設置・周囲温度0~+40°C・周囲湿度30~80%	
	塗装色<マンセル記号>		マンセル4.48Y 7.92/0.66	
	湿度設定範囲		%	29~85 ※7
外形寸法<高さ×幅×奥行>		mm	120×130×28	

- 注1. 除湿能力※1は、室内吸込空気乾球温度25°C[DB]、相対湿度80%で除湿運転した場合の値を示します。
2. 使用温度範囲※2の詳細は、使用範囲 (WYN11-1683) を参照ください。
3. 停止中も電源を落とさないでください。
(クランクケースヒータが通電されていないと圧縮機を保護できません。)
長期停止から再運転・試運転する場合は6時間以上前に電源を入れクランクケースヒータに通電してください。
4. 仕様は改良の為、予告無く変更する場合があります。
5. リモコンは、結露する場所、水滴の掛かる場所、腐食性雰囲気には取り付けないでください。
6. 騒音は室内吸込空気乾球温度25°C[DB]、相対湿度80%、機外静圧0Paで測定した場合の値を示します。
表中の()は送風運転での値
測定場所：無響音室相当でユニット前面より距離1m、高さ1m
7. リモコンによる湿度設定を29%とすると、湿度によるサーモオフ制御を実施せず、連続運転を行います。
8. 機外静圧※3の詳細は、静風圧部品選定表をご確認のうえ、必要な別売部品をご手配ください。



注:製品の仕様は改良のため、予告なく変更する場合があります。

	作成日付 ISSUED	改定日付 REVISED	TITLE 産業用除湿機 外形図 KFH-P10A1(-BKN)		
	DIM. mm	16-04-05			
SCALE NTS	三菱電機株式会社		DRW.NO. W KH94G251	REV.	PAGE 1/1



記号説明 ※印の機器は、現地手配となります

記号	名称	記号	名称
DSA	アスタ	TH4	サミタ<吸入管温度>
F	ヒューズ<75A>	TH6	サミタ<室内吸入空気温度>
F1	ヒューズ<制御回路:6A>	TH7	湿度センサ<室内吸入空気湿度>
F2	ヒューズ<制御回路:5A>	X1	補助継電器
G	接地<アース>	X01~13	補助継電器<室内基板内>
H	電熱器<ケラケース>	Z1~3	補助継電器
LD1	発光ダイオード<表示>	ZNR	ハリスタ<室内基板内>
LED2	発光ダイオード<リモコン給電>	ZNR1	ハリスタ
LEV	電子リニア膨張弁	47	逆相防止器
MC	圧縮機用電動機	51C	熱動過電流継電器
MF1	送風機用電動機<室内機>	52C	電磁接触器<圧縮機>
PSH	圧力センサ<高圧>	51F1	熱動過電流継電器<送風機用電動機>
SV3	電磁弁<ネットaste>	52F1	電磁開閉器<送風機用電動機>
SW1~5	ダイヤルスイッチ	63H	圧力開閉器<高圧>
SW11, 12	押しボタンスイッチ	63L	圧力開閉器<低圧>
TR	トランス	※ELB	漏電遮断器
TH1	サミタ<吐出管温度>	※PL1	表示灯<運転>
TH2	サミタ<LEV直前液管温度>	※PL2	表示灯<点検>
TH3	サミタ<冷却器入口管温度>		

外部接続端子の説明

用途	仕様	端子番号	各端子の内容	ご注意
外部入力端子	発停	17	遠方解除入力	ダイヤルスイッチは必ず電源を切った状態で操作してください。 外部入力、外部ヒューズの入力は無電圧接点入力、微小電流用接点を接続ください。 配線長100mを超える場合(Max200mまで)は、必ず100m以内で現地信号を丸受けして基板に入力してください。 推奨ルネ:微小電流用オムロン製WY形 運転制御信号(レベル) 接点(a接点)・スイッチ等の入切により、発停制御をする方法です。 運転制御信号(ON-OFFハース) ハース入力(a接点)により、運転・停止を反転させ発停制御をする方法です。
	接点入力	18	運転・停止	
	回路電圧:	22	17~21端子のコモン端子	
	DC12V			
湿度調節	ON-OFFハース	17	停止	端子18, 22間 端子17, 22間 運転制御信号(HAハース) HA, JEMA規格によるHA端子で、発停制御をする方法です。 別途接続が必要(現地手配)となります。
	接点入力	18	運転	
	回路電圧:	21	湿度	
	DC12V	22	17~21端子のコモン端子	
外部出力端子	有電圧	7	13・14端子のコモン端子	CN41-1, 2間 Tp(ハース導通期間)=200ms以上 Ti(ハース間隔)=200ms以上
	接点出力	13	PL1:表示灯<運転>(200V)	
	AC200V	14	PL2:表示灯<点検>(200V)	
	最大I(合計)		1系統最小	
	電流0.5mA			

操作説明

- ダイヤルスイッチの設定について

必ず元電源を切った状態で操作してください。

①現地のシステムの違いにより、ダイヤル設定の変更が必要な場合があります。詳細は、室内ユニットの据付工事説明書をご参照ください。

②出荷時のダイヤル設定は“01”です。
- 室内基板サービス用LEDの動作説明

記号	正常時のLED動作
LD1	・主電源印加時 → 運転状態点灯 (室内ユニット200V) ・異常時 → 異常コード点滅
LED2	・リモコン給電時 → 点灯

注1. --- (太破線): 現地配線を示します。
リモコン配線は、下記を現地手配してください。

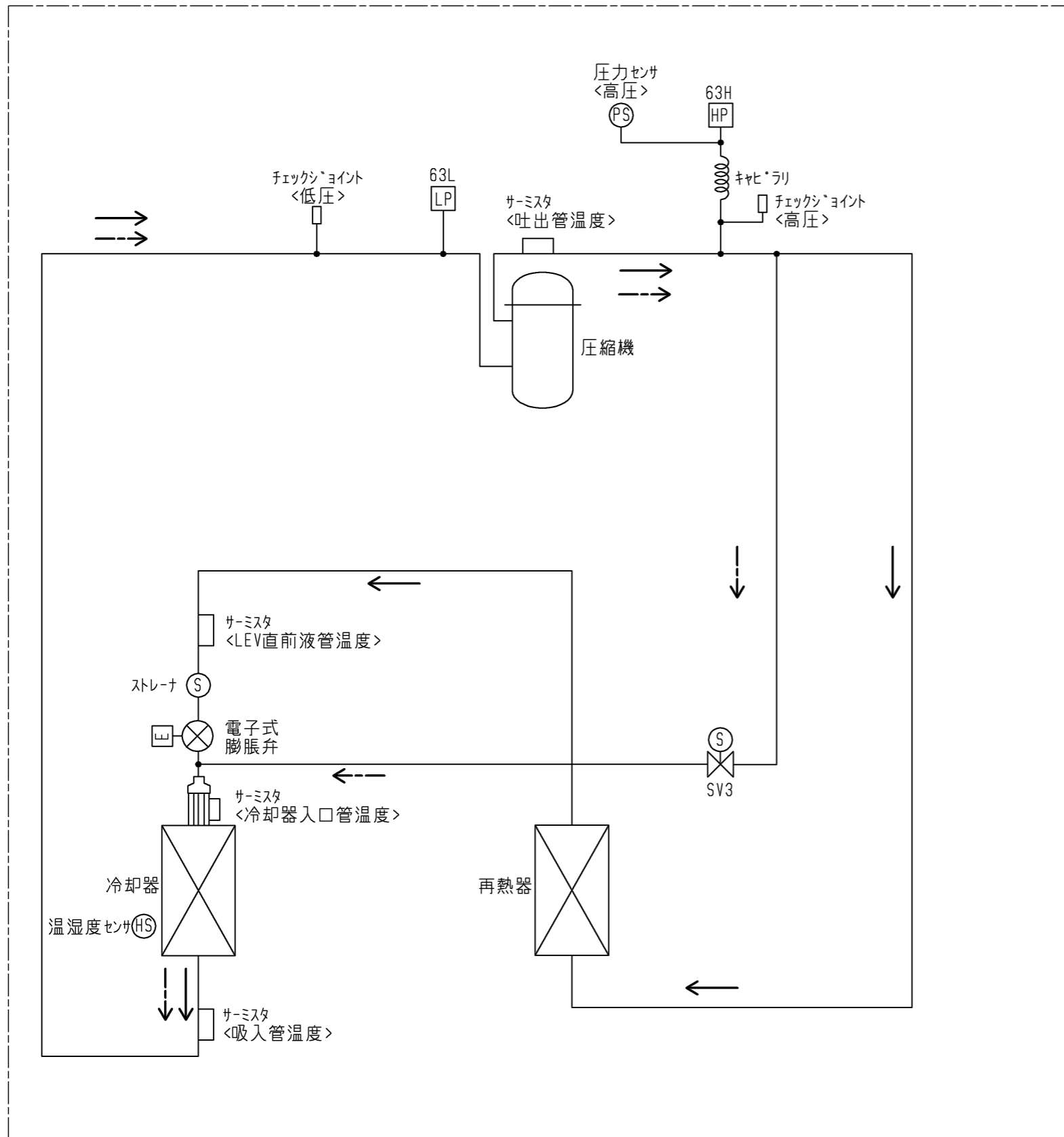
配線長	線径	線種
配線長10mまで	0.75~1.25 mm ²	2芯ケーブル
配線長10m~200mまで	1.25 mm ²	2芯ケーブル

- 接点の矢印は、圧力・温度が上昇した時の接点動作方向を示します。
- 配線は、内線規程に従って接続してください。
- 印は端子台、≡印はコネクタを示します。
- 停電自動復帰させない場合は、室内ユニットSW4-1をOFF(無効)にしてください。標準出荷時はON(有効)となっています。ただし外部入力で、レベル入力にて発停している場合は、復電時の外部信号のレベルに従います。
- ダイヤルスイッチの設定は、標準仕様を示します。受注仕様または現地にて設定変更した場合、本図とは異なることがあります。
- AC200V配線に沿わせないでください。
- 2芯シールドケーブル(CVVS, CPEVS, MVVS)をご使用になり、シールドアースを接続してください。

製品の仕様は改良のため予告なく変更する場合があります。

作成日付 ISSUED	改定日付 REVISED	TITLE	
		産業用除湿機電気配線図 KFH-P10A1(-BKN)	
DIM. mm	16-02-19	17-11-17	
SCALE	NTS	三菱電機株式会社	
DRW.NO.	W KH94G215	REV.	D
PAGE	1/1		

室内ユニット



→ 除湿運転
 - - -> デフロスト運転

	SV3
除湿運転	閉
デフロスト運転	開

図中記号	機器名称	作動値
SV3	電磁弁<ホットカスターフロスト>	通電時 開
63H	圧力開閉器<高圧>	4.15MPa OFF 3.25MPa ON
63L	圧力開閉器<低圧>	0.1 MPa OFF 0.19MPa ON

注:製品の仕様は改良のため、予告なく変更する場合があります。

	作成日付 ISSUED	改定日付 REVISED	TITLE		
	DIM. mm	16-04-05	産業用除湿機 冷媒回路図 KFH-P10A1(-BKN)		
SCALE NTS	三菱電機株式会社		DRW.NO. W KH94G271	REV.	PAGE 1/1