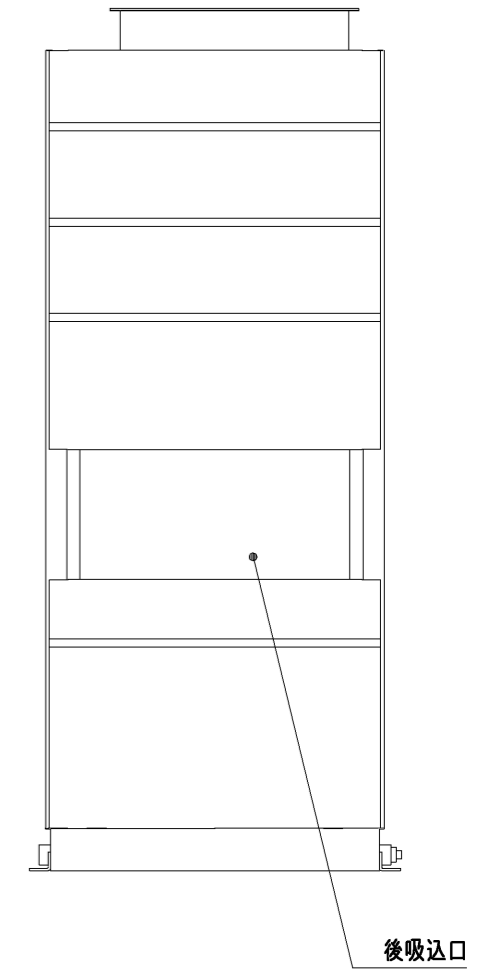
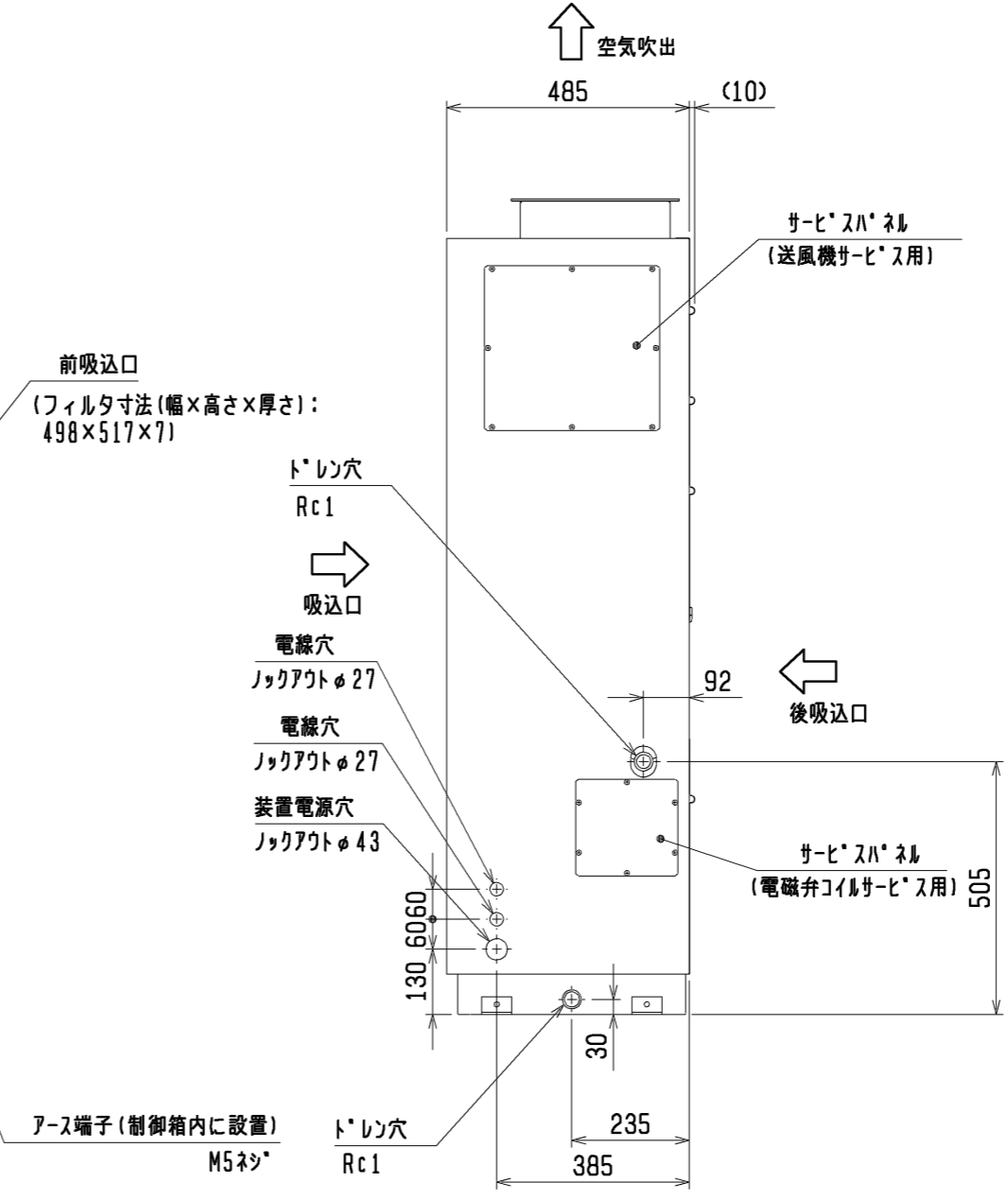
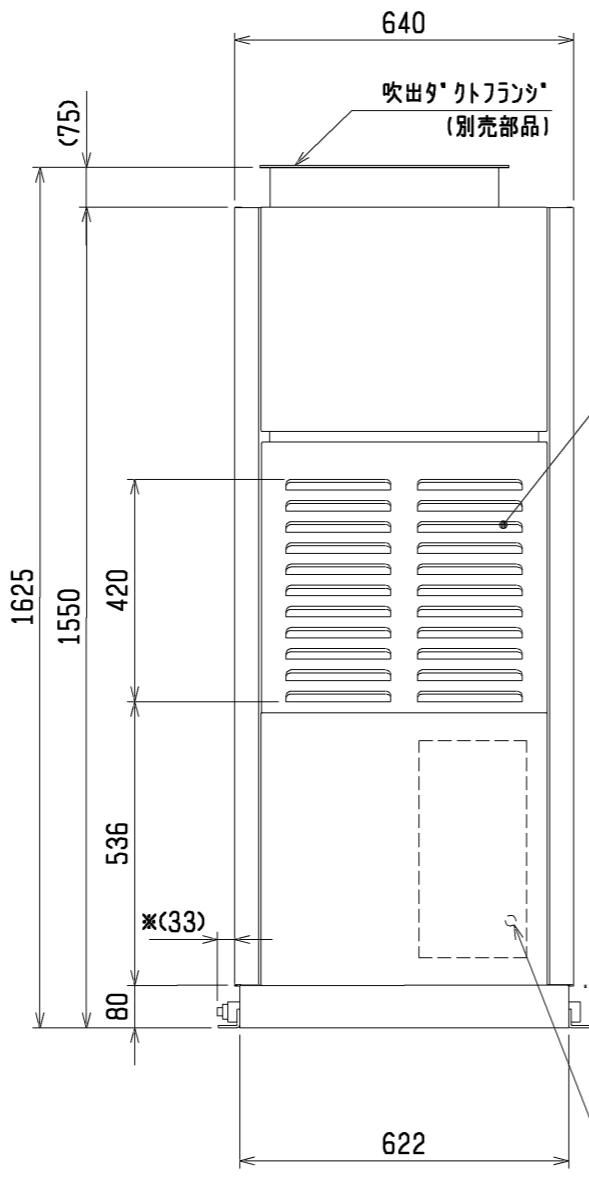


(※はオプション付)



注: 製品の仕様は改良のため、予告なく変更する場合があります。

	作成日付 ISSUED	改定日付 REVISED	TITLE		
	05-11-12	08-06-05	産業用除湿機外形図 KFH-P2・3A (吹出タクトフロント付)		
DIM. mm	SCALE NTS		三菱電機株式会社	DRW. NO. WKH94C014	REV. C
				PAGE 1/1	