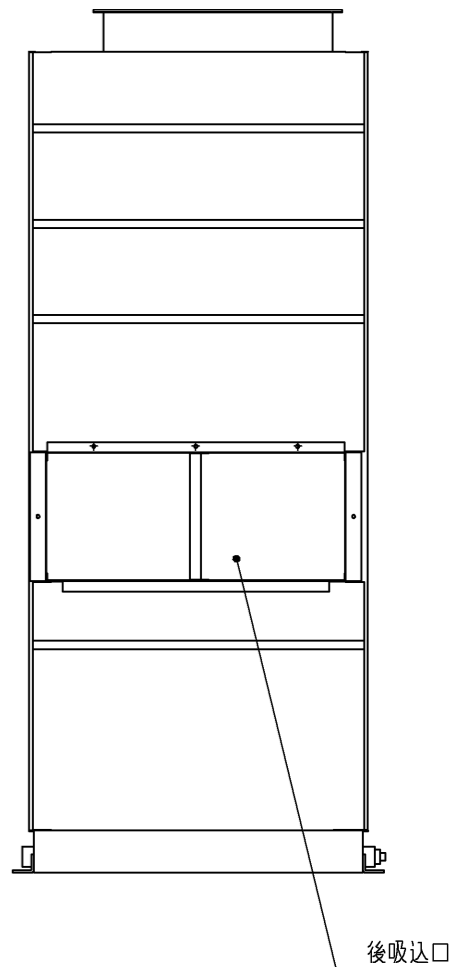
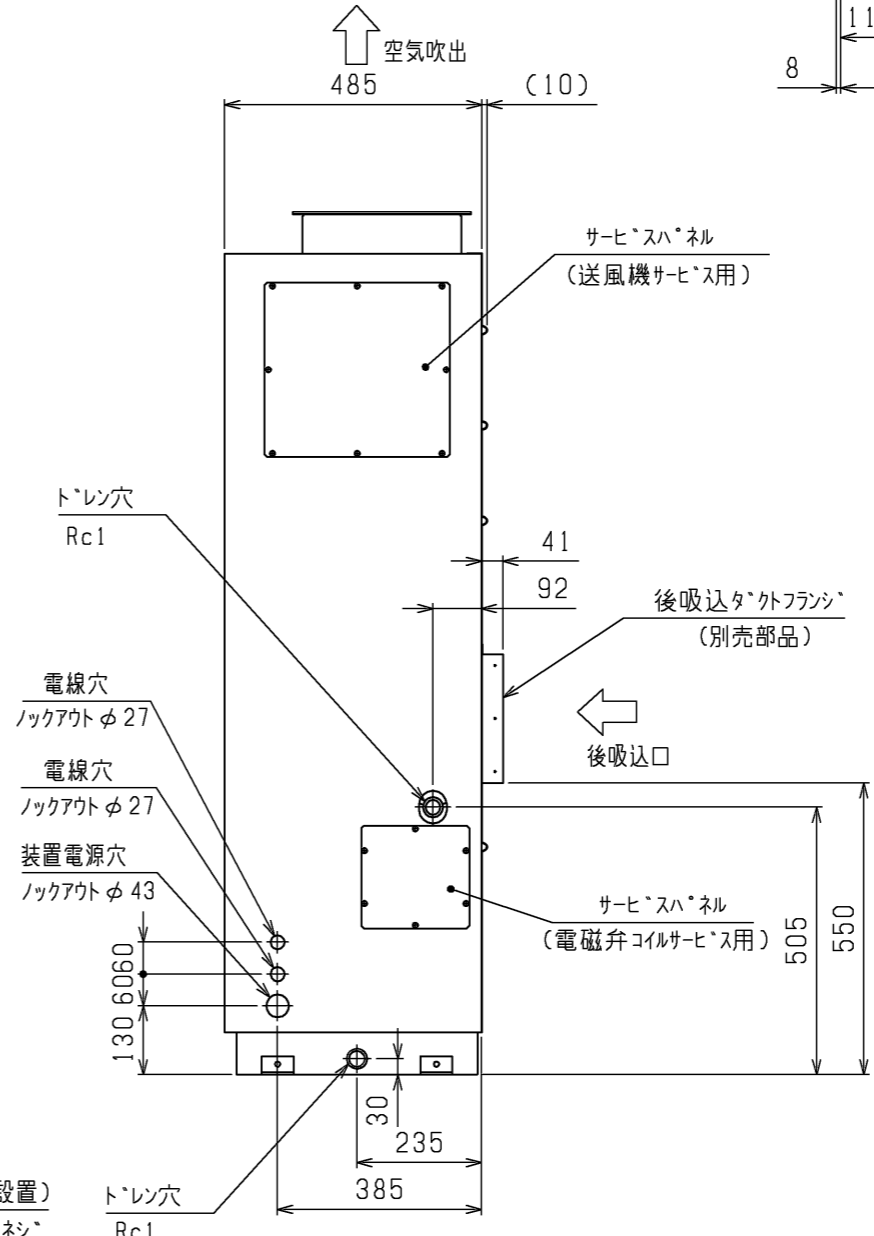
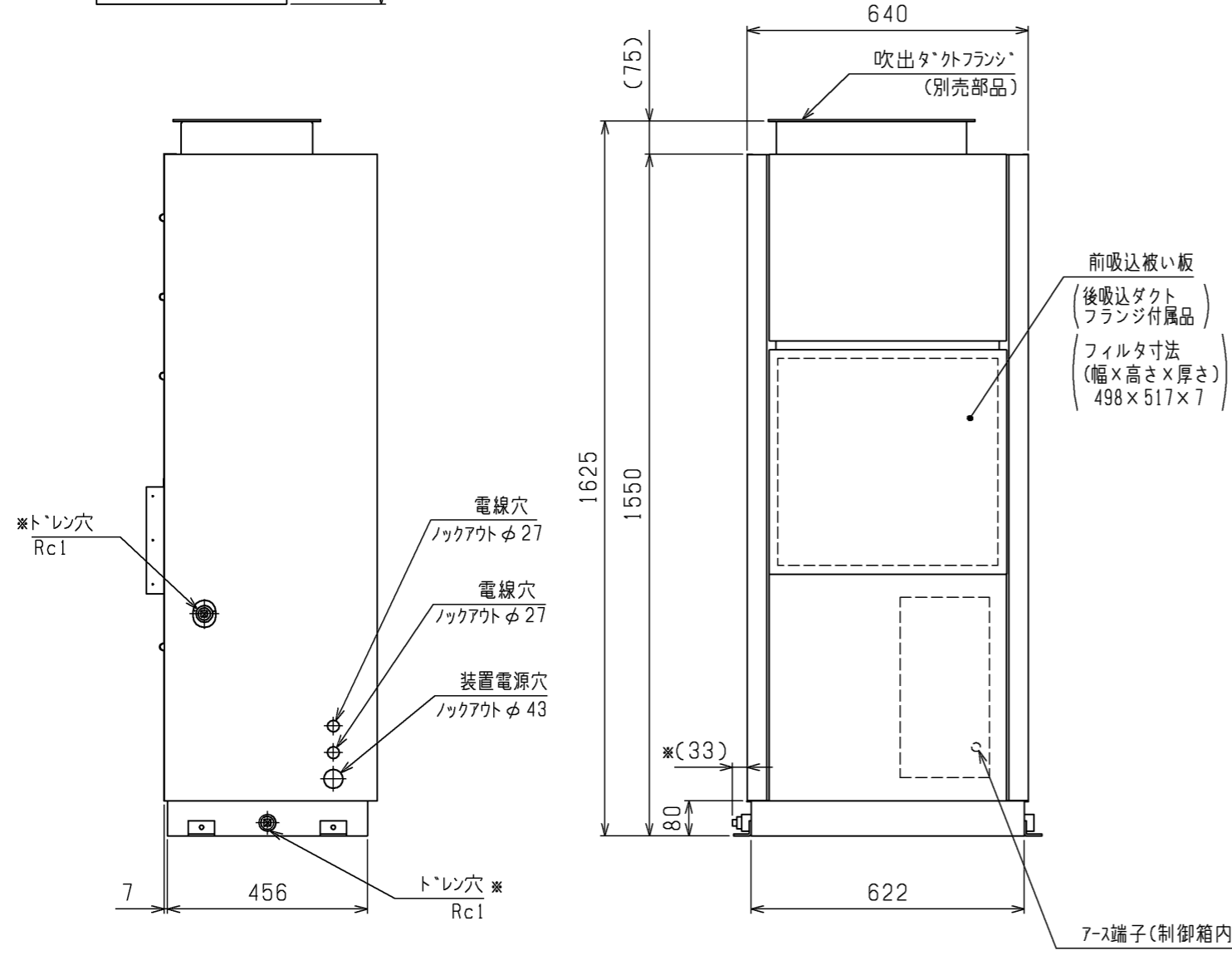
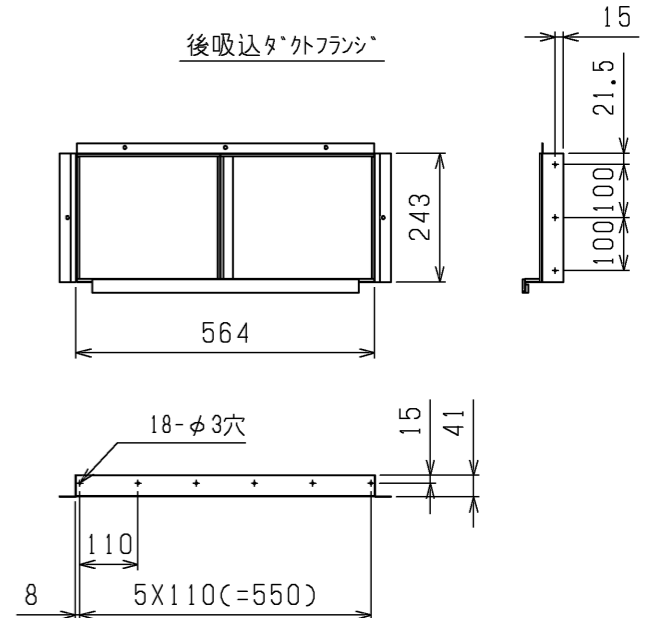
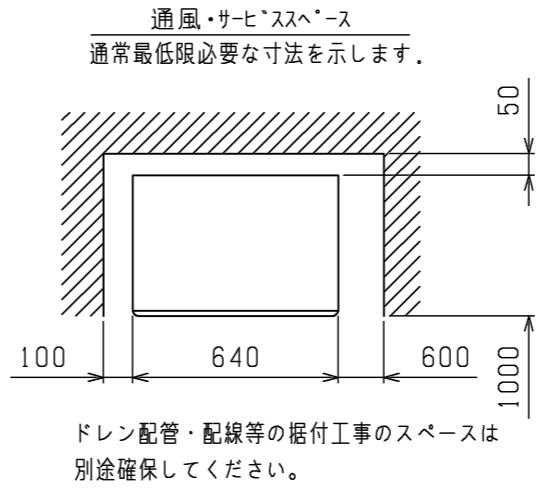
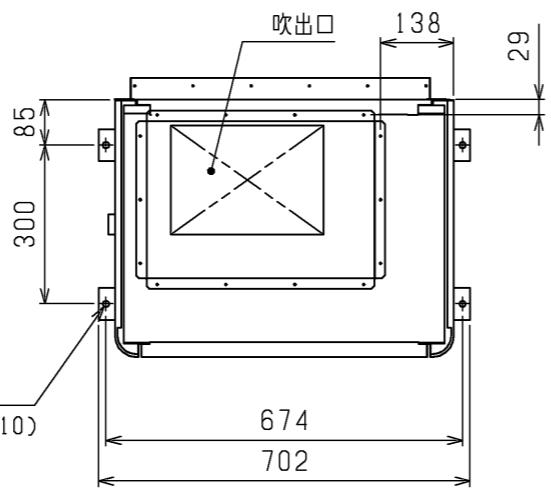
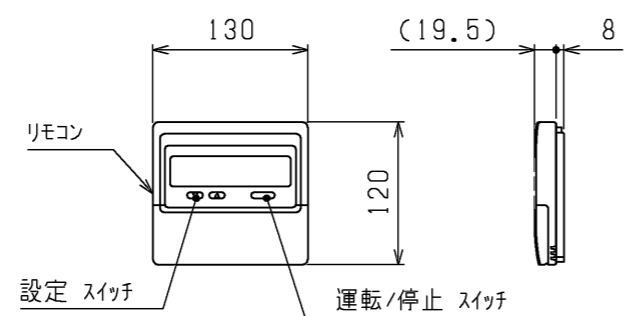


基礎ホルト穴  
4-φ12穴(ホルトサイズ M10)



(※はフラク`付)



注:製品の仕様は改良のため、予告なく変更する場合があります。

本図面の所有権は三菱電機株式会社にある。  
THIS DOCUMENT IS THE PROPERTY OF MITSUBISHI ELECTRIC CORPORATION.

	作成日付 ISSUED	改定日付 REVISED	TITLE
	2005-11-12	2022-05-18	産業用除湿機外形図 KFH-P2.3A (後吸込タ`外フランジ・吹出タ`外フランジ`付)
DIMENSIONS ARE IN MILLIMETERS			
尺度 SCALE DO NOT SCALE	<b>三菱電機株式会社</b>		DWG.NO. W KH94C015
		REV. C	PAGE 1/1