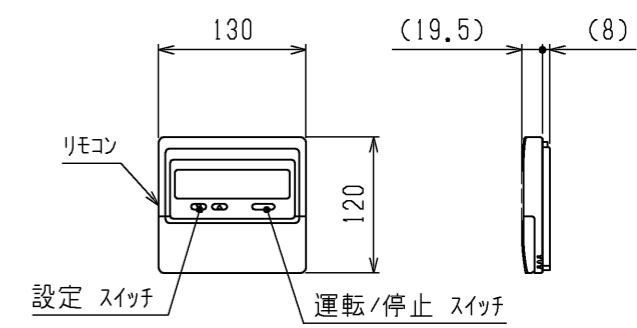
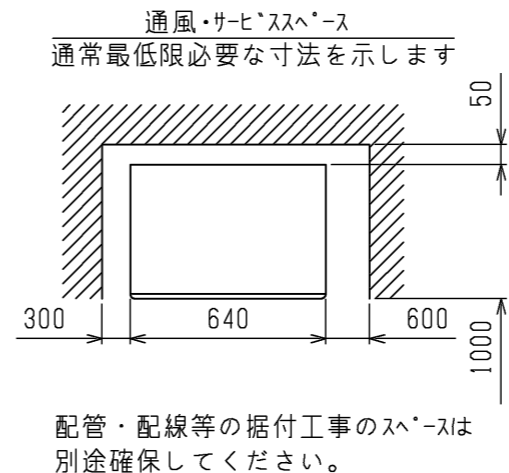
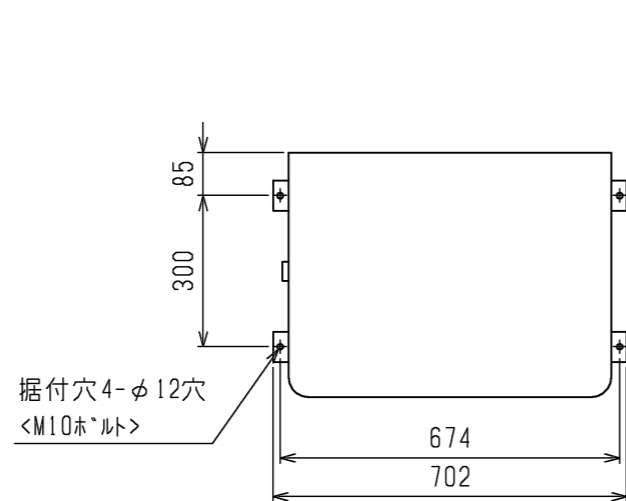


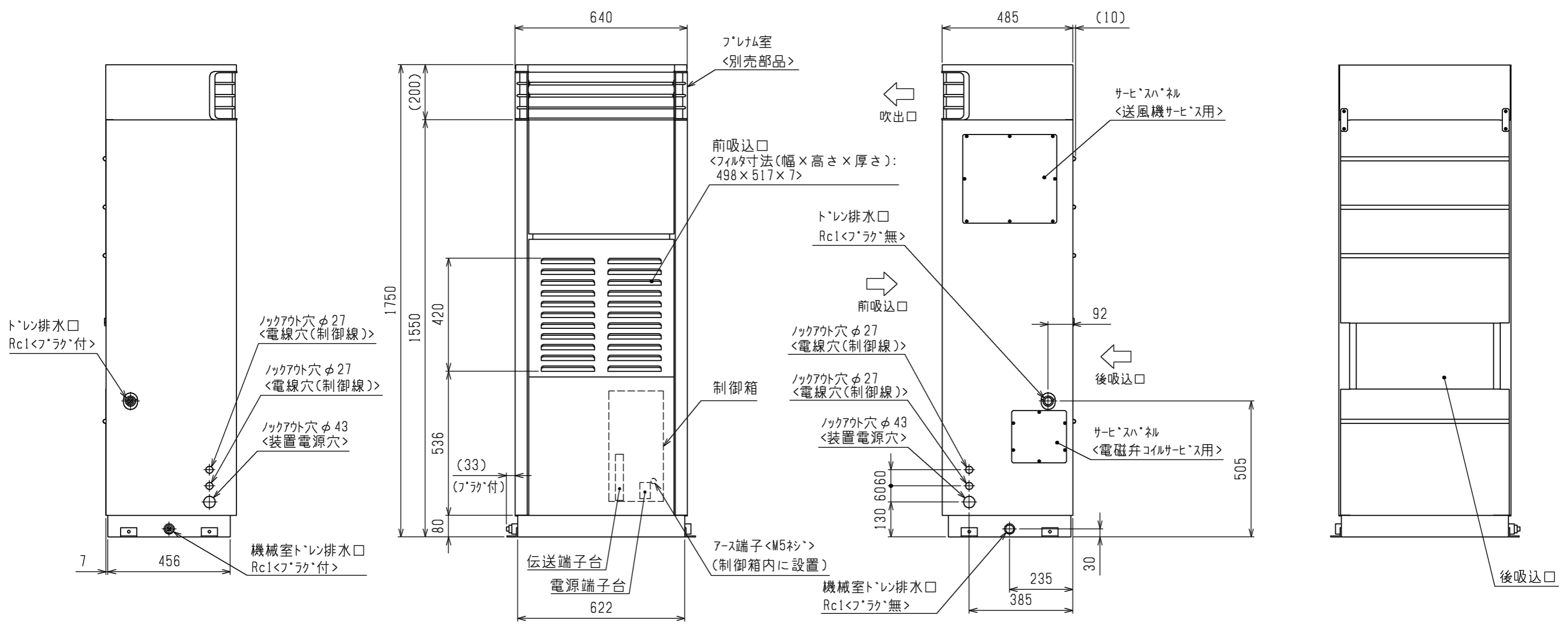
三菱電機株式会社
産業用除湿機仕様書

項目		セット形名	KFH-P3A1 (-BKN)	
使用温度範囲	室内ユニット	°C [DB]	3~40 ※2	
除湿	除湿能力※1	L/h	7.8	
	電気特性	消費電力	kW	2.7
		運転電流	A	9.1
		力率	%	86
始動電流		A	59	
電源			三相 200V 60Hz	
室内ユニット	圧縮機	型式	全密閉スクロール式	
		電動機呼称出力	kW	2.2
		クランクケースヒータ	W	—
	送風機	形式		シロココファン
		電動機呼称出力	kW	0.2
		機外静圧	Pa	0~100
		標準風量	m3/min	29
	冷凍機油		L	DAPHNE FV50S 1.2L
	冷媒	封入量	kg	R410A×1.5
		冷媒制御		電子式膨張弁
	除霜方式			ホットガス式
	エアフィルタ			PPハニカム<水洗浄式>
	騒音		dB (A)	50.5 (50.5)
	保護装置			熱動過電流継電器, 熱動温度開閉器 (送風機イナサモ), 高圧圧力開閉器, 低圧圧力開閉器
	運転調節装置			湿度調節器<内蔵>
	付属品			リモコン:C-202K
塗装色<マンセル記号>			マンセル 5Y 8/1	
外形寸法<高さ×幅×奥行>		mm	1,550×640×485	
製品質量		kg	135	
リモコン	型名		C-202K	
	据付条件		屋内設置・周囲温度0~+40°C・周囲湿度30~80%	
	塗装色<マンセル記号>		マンセル4.48Y 7.92/0.66	
	湿度設定範囲		%	29~85 ※6
外形寸法<高さ×幅×奥行>		mm	120×130×28	

- 注1. 除湿能力※1は、室内吸込空気乾球温度25°C[DB]、相対湿度80%で除湿運転した場合の値を示します。
2. 使用温度範囲※2の詳細は、使用範囲 (WYN11-1683) を参照ください。
3. 仕様は改良の為、予告無く変更する場合があります。
4. リモコンは、結露する場所、水滴の掛かる場所、腐食性雰囲気には取り付けないでください。
5. 騒音は室内吸込空気乾球温度25°C[DB]、相対湿度80%、機外静圧0Paで測定した場合の値を示します。
表中の()は送風運転での値
測定場所：無響音室相当でユニット前面より距離1m、高さ1m
6. リモコンによる湿度設定を29%とすると、湿度によるサーモオフ制御を実施せず、連続運転を行います。

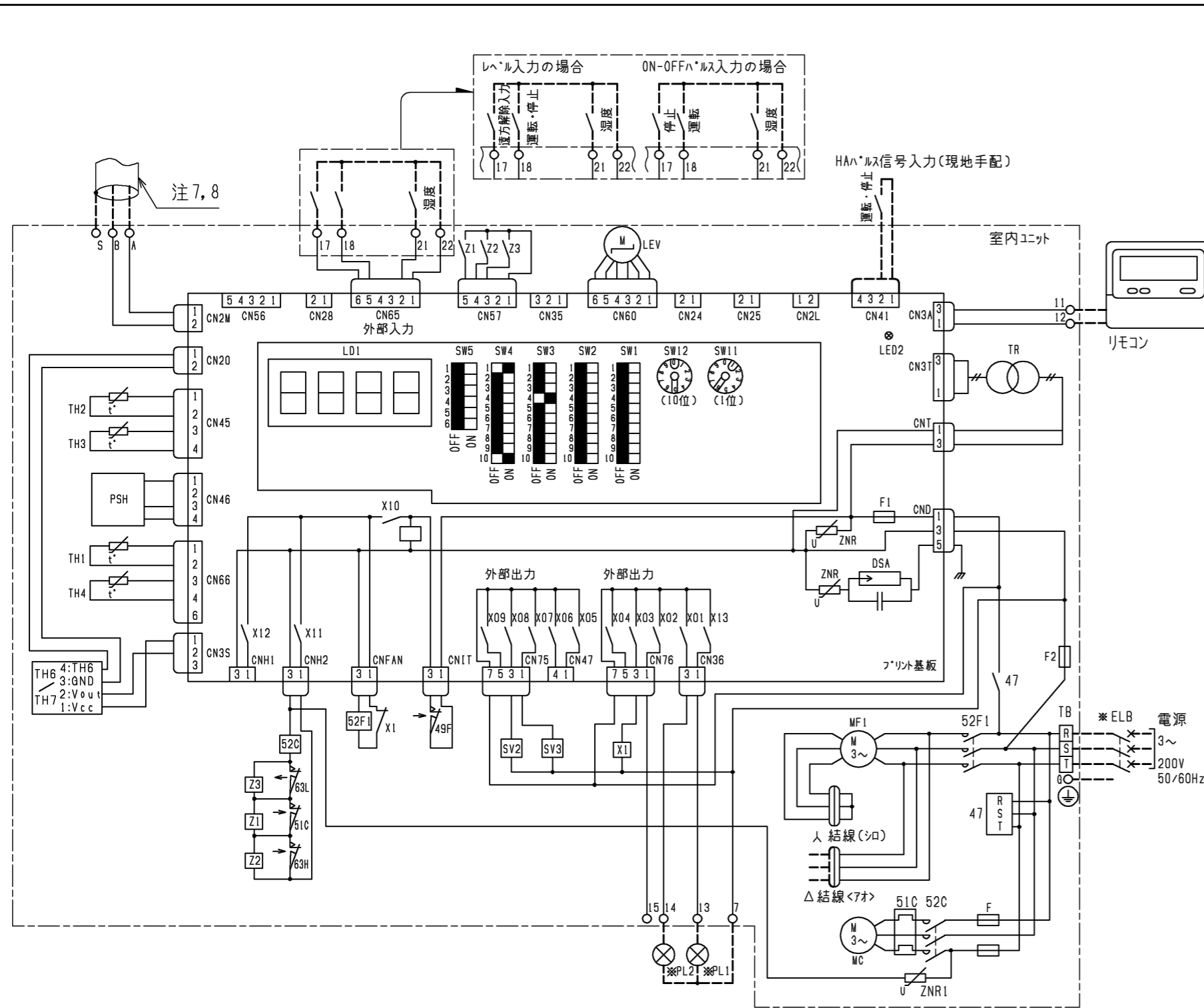


配管・配線等の据付工事のスペースは別途確保してください。



注：製品の仕様は改良のため、予告なく変更する場合があります。

	作成日付 ISSUED	改定日付 REVISED	TITLE		
	DIM. mm	16-04-05	産業用除湿機 外形図 KFH-P3A1 (-BKN) (フレーム付)		
SCALE NTS	三菱電機株式会社		DRW.NO.	REV.	PAGE
			W KH94G282		1/1



記号説明 ※印の機器は、現地手配となります

記号	名称	記号	名称
DSA	アスタ	TH4	サミタ<吸入管温度>
F	ヒューズ<30A>	TH6	サミタ<室内吸込空気温度>
F1	ヒューズ<制御回路:6A>	TH7	湿度センサ<室内吸込空気湿度>
F2	ヒューズ<制御回路:5A>	X1	補助継電器
G	接地<アース>	X01~13	補助継電器<室内基板内>
LD1	発光ダイオード<表示>	Z1~3	補助継電器
LED2	発光ダイオード<リモコン給電>	ZNR	ハリス<室内基板内>
LEV	電子リコ膨張弁	ZNR1	ハリス
MC	圧縮機用電動機	47	逆相防止器
MF1	送風機用電動機<室内機>	49F	温度開閉器<送風機>
PSH	圧力センサ<高压>	51C	熱動過電流継電器
SV2	電磁弁<再熱器>	52C	電磁開閉器<圧縮機>
SV3	電磁弁<ホットカステ Frost>	52F1	電磁接触器<送風機用電動機>
SW1~5	ティップスイッチ	63H	圧力開閉器<高压>
SW11, 12	アトレススイッチ	63L	圧力開閉器<低压>
TR	トランス	※ELB	漏電遮断器
TH1	サミタ<吐出管温度>	※PL1	表示灯<運転>
TH2	サミタ<LEV直前液管温度>	※PL2	表示灯<点検>
TH3	サミタ<冷却器入口管温度>		

外部接続端子の説明

用途	仕様	端子番号	各端子の内容	ご注意
外部入力端子	レベル	17	遠方解除入力	<ul style="list-style-type: none"> ティップスイッチは必ず電源を切った状態で操作してください。 外部入力、外部ヒューズの入力は無電圧入力、微小電流用接点を接続ください。 配線長100mを越える場合(Max200mまで)は、必ず100m以内で現地信号をリレ受けて基板に入力してください。 推奨リレ:微小電流用リレ製MY形 運転制御信号(レベル) 運転制御信号(ON-OFFハリス) ハリス入力(a接点)により、運転・停止を反転させ発停制御をする方法です。
	接点入力	18	運転・停止	
	回路電圧:	22	17~21端子のコモン端子	
	DC12V			
湿度調節	ON-OFFハリス	17	停止	<ul style="list-style-type: none"> 運転制御信号(HAハリス) HA、JEMA規格によるHA端子で、発停制御をする方法です。別途接続コネクタ(現地手配)が必要となります。
	接点入力	18	運転	
	回路電圧:	22	17~21端子のコモン端子	
	DC12V			
外部出力端子	HAハリス	CN41-1,2	運転・停止	<ul style="list-style-type: none"> 上記発停制御を切り替える際、下表によりSW1-4,5の切り替えを行ってください。
	接点入力			
	回路電圧:			
	DC12V			
有電圧接点出力	AC200V	7	13・14端子のコモン端子	<ul style="list-style-type: none"> TP(HAハリス導通期間)=200ms以上 TI(HAハリス間隔)=200ms以上
	最大1A(合計)	13	PL1:表示灯<運転>(200V)	
	1系統最小電流0.5mA	14	PL2:表示灯<点検>(200V)	

操作説明

1. アトレススイッチの設定について

必ず元電源を切った状態で操作してください。

①現地のシステムの違いにより、アトレス設定の変更が必要な場合があります。詳細は、室内ユニットの据付工事説明書をご参照ください。

②出荷時のアトレス設定は“01”です。

2. 室内基板サセス用LEDの動作説明

記号	正常時のLED動作
LD1	・主電源 印加時 → 運転状態点灯 (室内ユニット200V) ・異常時 → 異常コード点滅
LED2	・リモコン給電時 → 点灯

- 注1. ----- (太破線): 現地配線を示します。リモコン用配線は、下記を現地手配してください。
- | 配線長 | 線径 | 線種 |
|---------------|--------------------------|--------|
| 配線長10mまで | 0.75~1.25mm ² | 2芯ケプアル |
| 配線長10m~200mまで | 1.25mm ² | 2芯ケプアル |
- 接点の矢印は、圧力・温度が上昇した時の接点動作方向を示します。
 - 配線は、内線規程に従って接続してください。
 - 印は端子台、≡印はコネクタを示します。
 - 停電自動復帰させない場合は、室内ユニットSW4-1をOFF(無効)にしてください。標準出荷時はON(有効)となっています。ただし外部入力で、レベル入力にて発停している場合は、復電時の外部信号のレベルに従います。
 - ティップスイッチの設定は、標準仕様を示します。受注仕様または現地にて設定変更した場合、本図とは異なる場合があります。
 - AC200V配線に沿わせないでください。
 - 2芯シールドケプアル(CVVS, OPEVS, MVVS)をご使用になり、シールドアースを接続してください。

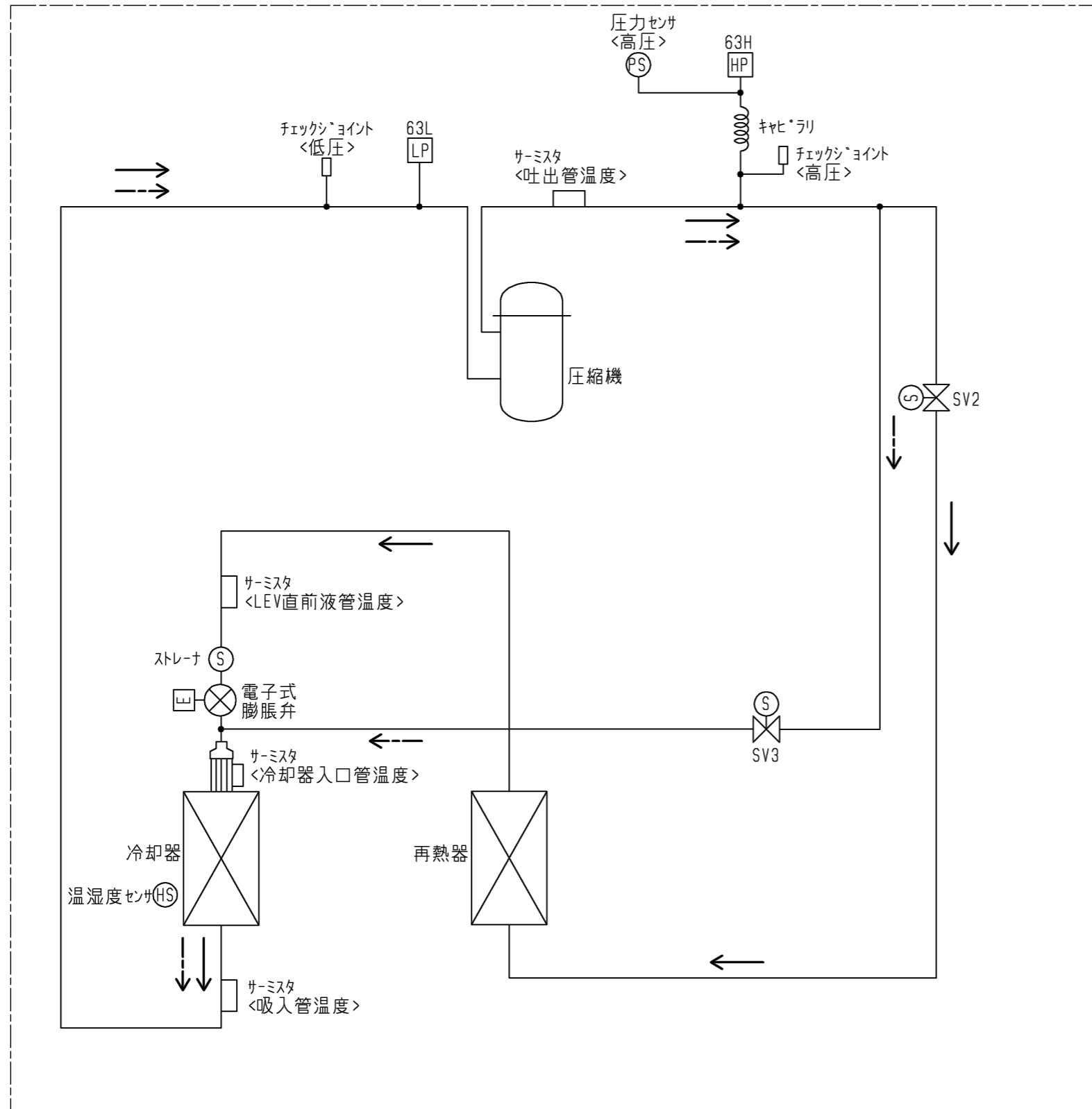
製品の仕様は改良のため予告なく変更する場合があります。

発停方法	SW1-4	SW1-5	M-NET通信	SW1-7
リモコン・HAハリス後押優先の場合	OFF	OFF	なし	OFF
レベル入力の場合	ON	OFF	あり	ON
ON-OFFハリス入力の場合	OFF	ON		
リモコン入力の場合	ON	ON		

湿度調節器	SW1-6
組込ヒューズの場合	OFF
外部ヒューズの場合	ON

	作成日付 ISSUED	改定日付 REVISED	TITLE 産業用除湿機電気配線図 KFH-P3A1(-BKN)
DIM. mm	16-04-14	17-11-17	
SCALE NTS	三菱電機株式会社		DRW.NO. W KH94G291
	REV.	B	PAGE 1/1

室内ユニット



→ 除湿運転
 - - - - - デフロスト運転

	SV2	SV3
除湿運転	開	閉
デフロスト運転	閉	開

図中記号	機器名称	作動値
SV2	電磁弁<再熱器>	通電時 開
SV3	電磁弁<ホットカステフロスト>	通電時 開
63H	圧力開閉器<高圧>	4.15MPa OFF 3.25MPa ON
63L	圧力開閉器<低圧>	0.05MPa OFF 0.23MPa ON

注:製品の仕様は改良のため、予告なく変更する場合があります。

DIM. mm SCALE NTS	作成日付 ISSUED 16-04-05	改定日付 REVISED	TITLE 産業用除湿機 冷媒回路図 KFH-P3A1 (-BKN)		
	三菱電機株式会社		DRW.NO. W KH94G287	REV.	PAGE 1/1