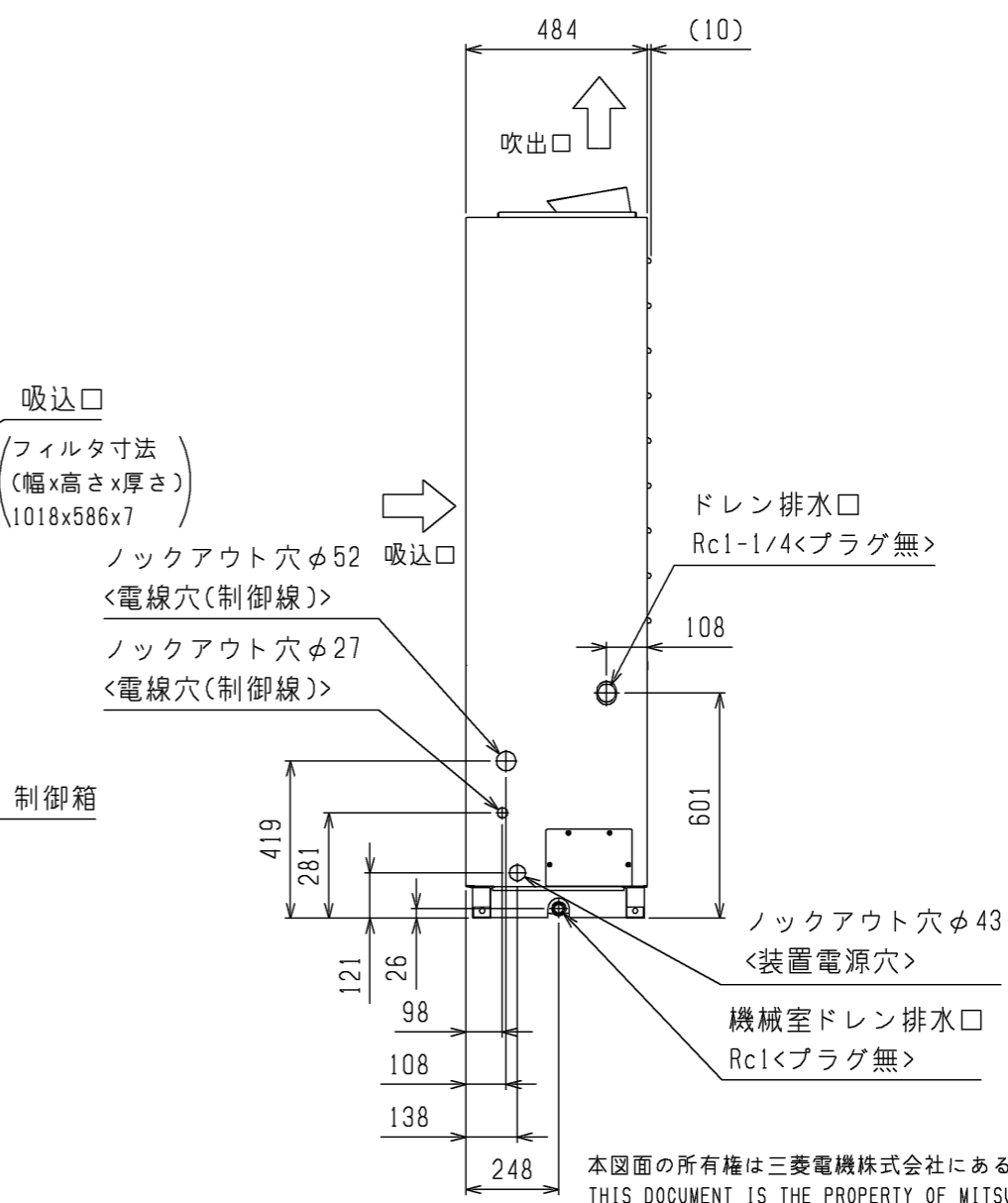
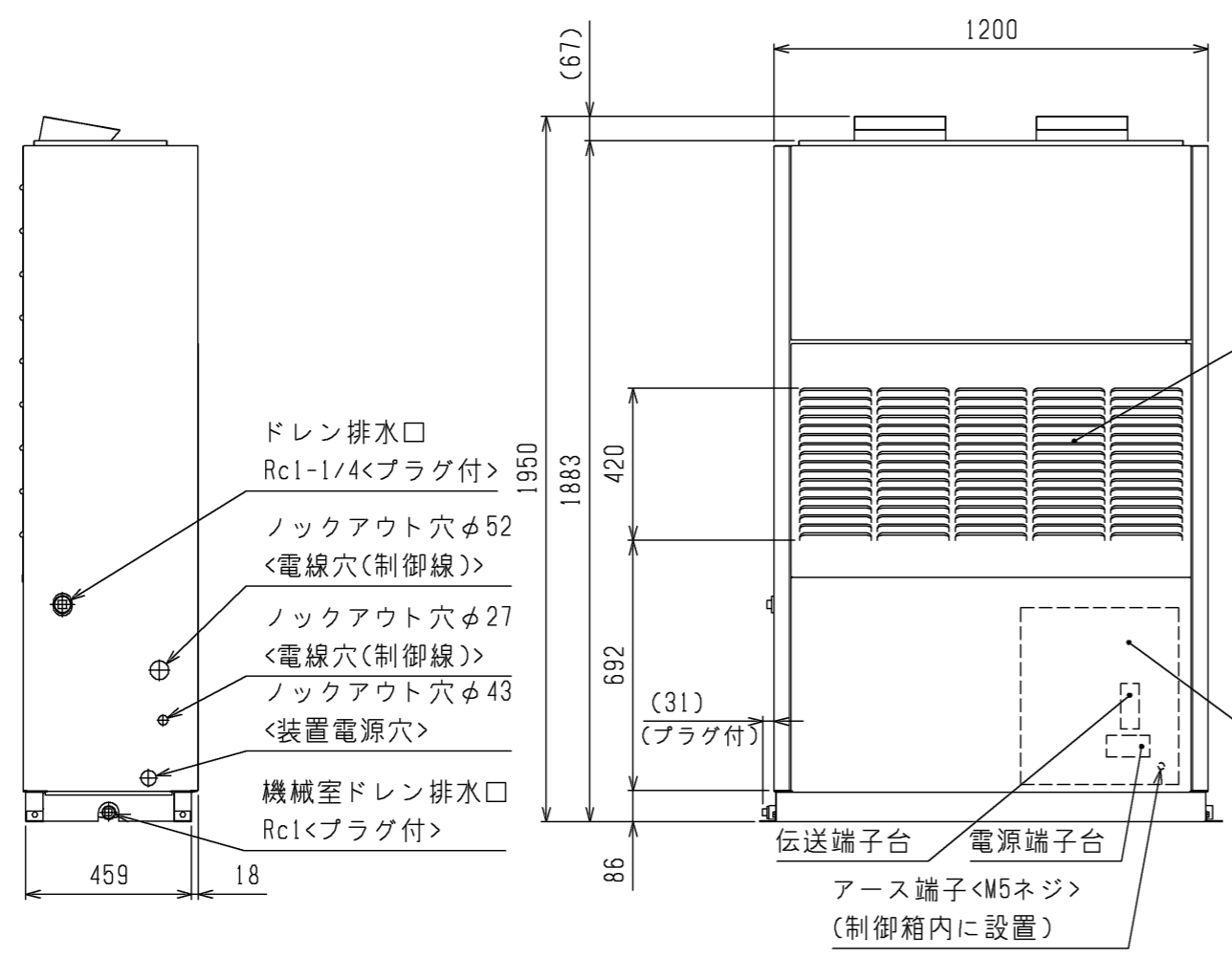
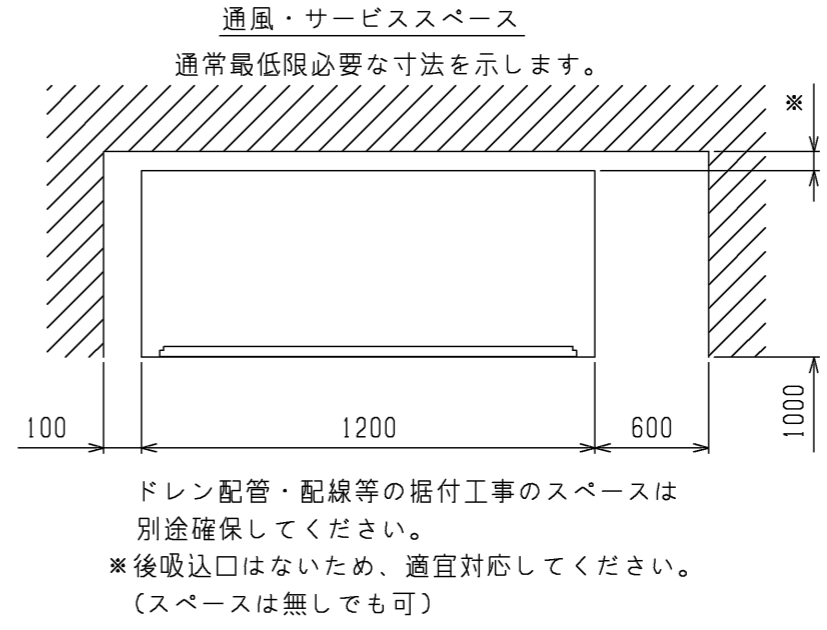
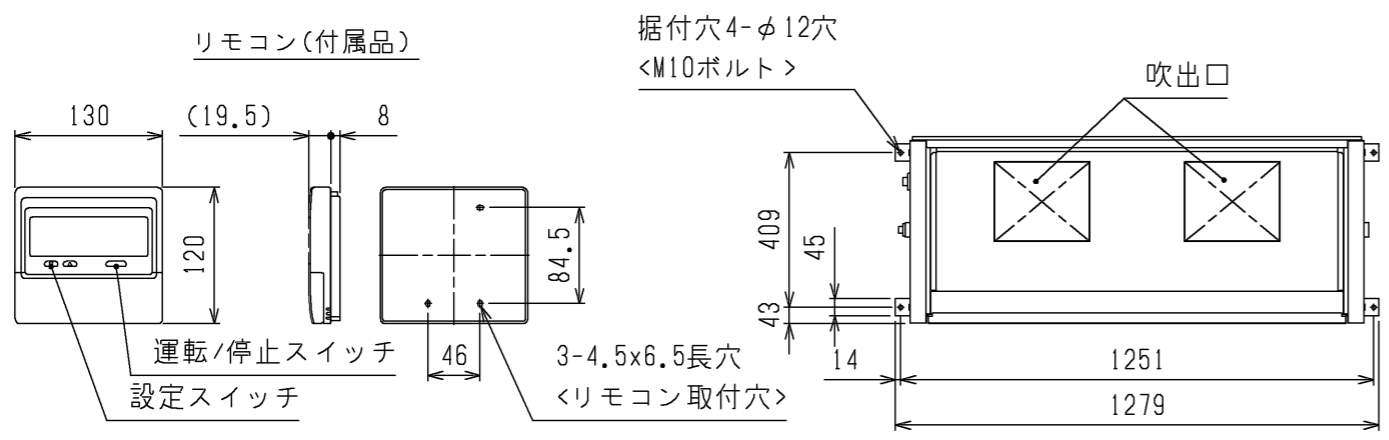
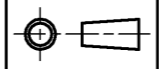


三菱電機株式会社
産業用除湿機仕様書

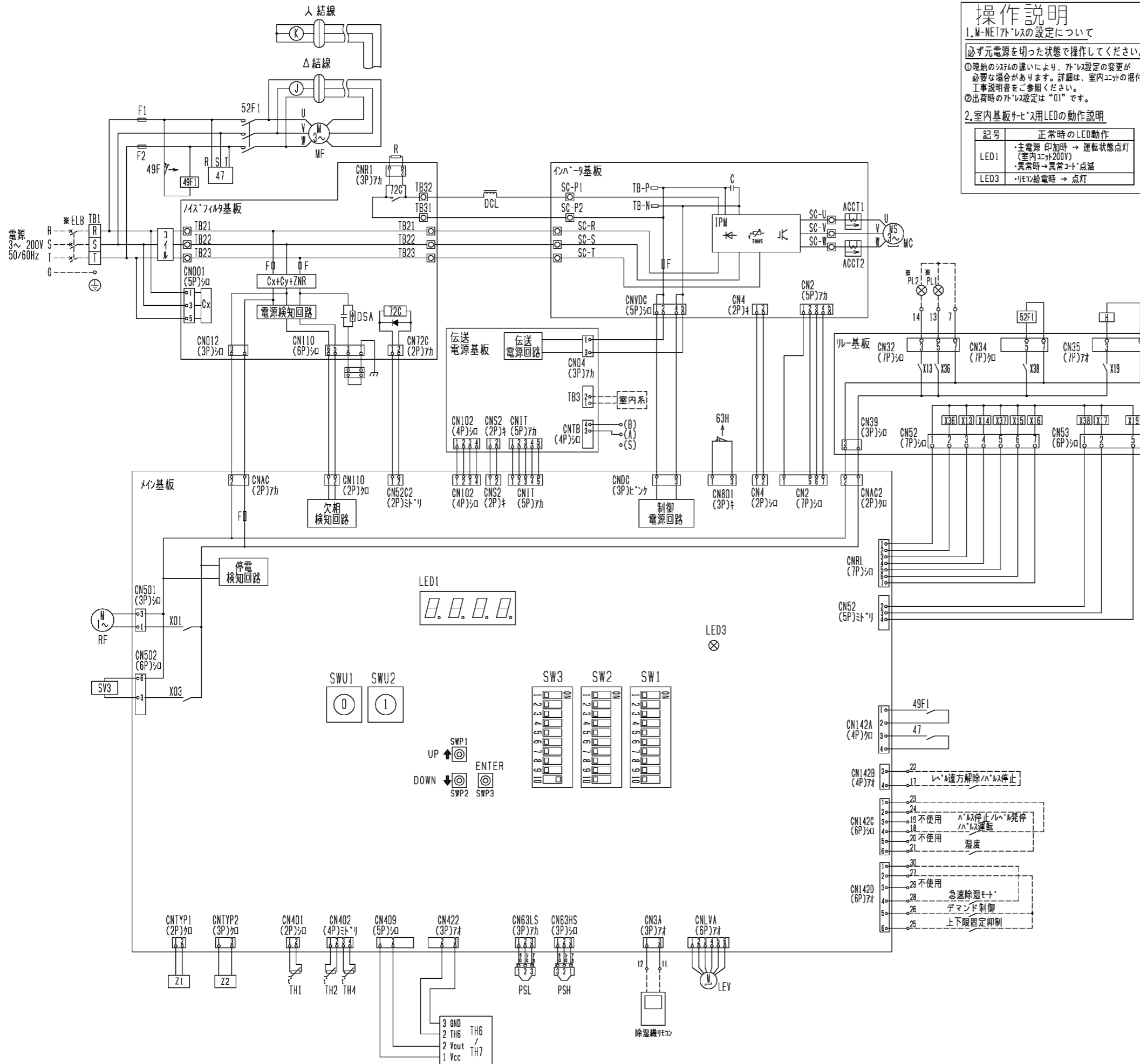
項目		セット形名	KFHV-P7A (-BKN)	
使用温度範囲	室内ユニット	°C [DB]	1~45 ※2	
除湿	電気特性	除湿能力※1	L/h 定格20.8 最大22.5	
		消費電力	kW 定格6.0 最大6.6	
		運転電流	A 定格18.9 最大20.9	
		力率	% 定格92 最大91	
始動電流		A	23	
電源			三相 200V 50Hz	
室内ユニット	圧縮機	型式	全密閉スクロール式	
		電動機定格出力	kW 5.2	
		クランクヒータ	W 35	
	送風機	形式		シロッコファン × 2個
		電動機出力	kW 0.64	
		機外静圧	Pa 0~100	
		標準風量	m ³ /min 86	
	冷凍機油		L	MEL32 2.2L
	冷媒	封入量	kg	R410A × 4.8
		冷媒制御		電子式膨張弁
	除霜方式			ホットガス式
	エアフィルタ			PPハニカム<水洗浄式>
	騒音		dB (A)	64.0 (61.0)
	保護装置			熱動過電流継電器 (送風機) , 高圧圧力開閉器
	運転調節装置			湿度調節器<内蔵> ※7
付属品			リモコン:G-202K	
塗装色<マンセル記号>			マンセル 5Y 8/1	
外形寸法<高さ×幅×奥行>		mm	1,950×1,200×484	
製品質量		kg	253	
リモコン	型名		G-202K	
	据付条件		屋内設置・周囲温度0~+40°C・周囲湿度30~80%	
	塗装色<マンセル記号>		マンセル4.48Y 7.92/0.66	
	湿度設定範囲		% 29~85	
外形寸法<高さ×幅×奥行>		mm	120×130×28	

- 注1. 除湿能力※1は、室内吸込空気乾球温度25°C [DB]、相対湿度80%で除湿運転した場合の値を示します。
2. 使用温度範囲※2の詳細は、使用範囲 (WYN11-1860) を参照ください。
3. 停止中も電源を落とさないでください。
(クランクケースヒータが通電されていないと圧縮機を保護できません。)
長期停止から再運転・試運転する場合は6時間以上に電源を入れクランクケースヒータに通電してください。
4. 仕様は改良の為、予告無く変更する場合があります。
5. リモコンは、結露する場所、水滴の掛かる場所、腐食性雰囲気には取り付けないでください。
6. 騒音は室内吸込空気乾球温度25°C [DB]、相対湿度80%、機外静圧0Paで測定した場合の値を示します。
表中の()は送風運転での値
測定場所：無響音室相当でユニット前面より距離1m、高さ1m
7. 湿度調節器<内蔵>※7を現地手配品に切り替えて使用する場合、圧縮機周波数は最大周波数にて運転します。



 DIMENSIONS ARE IN MILLIMETERS 尺度 SCALE DO NOT SCALE	作成日付 ISSUED 2019-09-03	改定日付 REVISED	TITLE 産業用除湿機 外形図 KFHV-P7・9A(-BKN)
	三菱電機株式会社 DWG.NO. W KA94COH3 REV. PAGE 1/1		

注. 製品の仕様は改良のため、予告なく変更する場合があります。



操作説明

1. M-NET7Aのレスの設定について
 必ず元電源を切った状態で操作してください。
 ①現地のシステムの違いにより、レス設定の変更が必要な場合があります。詳細は、室内ユニットの配付工事説明書をご参照ください。
 ②出荷時のレス設定は“01”です。

2. 室内基板サビ用LEDの動作説明

記号	正常時のLED動作
LED1	・主電源印加時 → 運転状態点灯 (室内ユニット200V) ・異常時 → 異常コード点滅
LED3	・リコン給電時 → 点灯

記号説明

記号	名称	記号	名称
ACCT1	電流セサ	47	逆相防止器
ACCT2	電流セサ	49F	温度開閉器 <送風機>
C	コンデンサ <電解>	49F1	補助継電器 <送風機>
DCL	直流リアクトル	52F1	電磁接触器 <送風機用電動機>
DSA	サージアブソーバ	63H	圧力開閉器 <高圧>
F1	ヒューズ <15A>	72C	電磁接触器 <インバータ主回路>
F2	ヒューズ <15A>	TH1	サーミスタ <吐出温度>
G	グラウンド	TH2	サーミスタ <LEV直前液管温度>
IPM	インバータモーターモジュール	TH4	サーミスタ <吸入管温度>
LEV	電子膨張弁	TH6	サーミスタ <室内吸入空気温度>
MC	圧縮機用電動機	TH7	サーミスタ <室内吸入空気湿度>
MF	送風機用電動機	X01, X03	補助継電器 <メイン基板内>
RF	冷却ファンモータ	X13~X17, X19	補助継電器 <リレー基板内>
PSL	圧力セサ <低圧>	X36~X38	補助継電器 <リレー基板内>
PSH	圧力セサ <高圧>	R	抵抗 <突入電流防止>
LED1	発光ダイオード <表示>	SV3	電磁弁 <ネットガスフロスト>
LED3	発光ダイオード <リコン給電>	Z1	抵抗
H	クランクヒータ	Z2	抵抗

※ELB 漏電遮断器
 ※PL1 表示灯 <運転>モリ
 ※PL2 表示灯 <異常>カ

外部接続端子の説明

用途	仕様	端子番号	各端子の内容	ご注意
外部入力端子	発停	17	遠方解除入力	・ディスプレイは必ず元電源を切った状態で操作してください。 ・外部入力、外部ヒューズの入力は無電圧接点入力。微小電流用接点を接続ください。 ・配線長100mを超える場合(Max200mまでは、必ず100m以内で現地信号をリレー受けて基板に入力してください。 ・推奨リレー:微小電流用Mの製M形 ・運転制御信号(レール) ・接点(a接点)スイッチ等の入切により、発停制御をする方法です。 ・運転制御信号(ON-OFF)は、ハム入力(a接点)により、運転・停止を反転させ発停制御をする方法です。
	発停	18	運転・停止	
	発停	22	17(遠方解除入力)のコモ端子	
	発停	23	18(運転・停止)のコモ端子	
湿度調節	発停	17	停止	端子18, 23間 T _{OFF} T _{ON}
	発停	18	運転	
外部出力端子	有電圧接点出力 AC200V 最大1A(合計) 1系統最小電流:0.5mA	7	13-14端子のコモ端子	端子17, 22間 Tp(ハム導通期間)=200ms以上 Tl(ハム閉鎖)=200ms以上 ・上記発停制御を切り替える際、下表によりSW1-1, 2の切り替えを行ってください。
		13	PL1:表示灯(運転)>(200V)	
		14	PL2:表示灯(故障)>(200V)	

発停方法

	SW1-1	SW1-2
リコンハム後押優先の場合	OFF	OFF
ハム入力の場合	ON	OFF
ON-OFFハム入力の場合	OFF	ON
リモコン入力の場合	ON	ON

湿度調節器 SW1-3

組込ヒューズの場合 OFF

外部ヒューズの場合 ON

注1. ※印の機器は、現地手配となります。
 2. ---線は、現地配線となります。
 リコン用配線は、下記配線を現地手配してください。

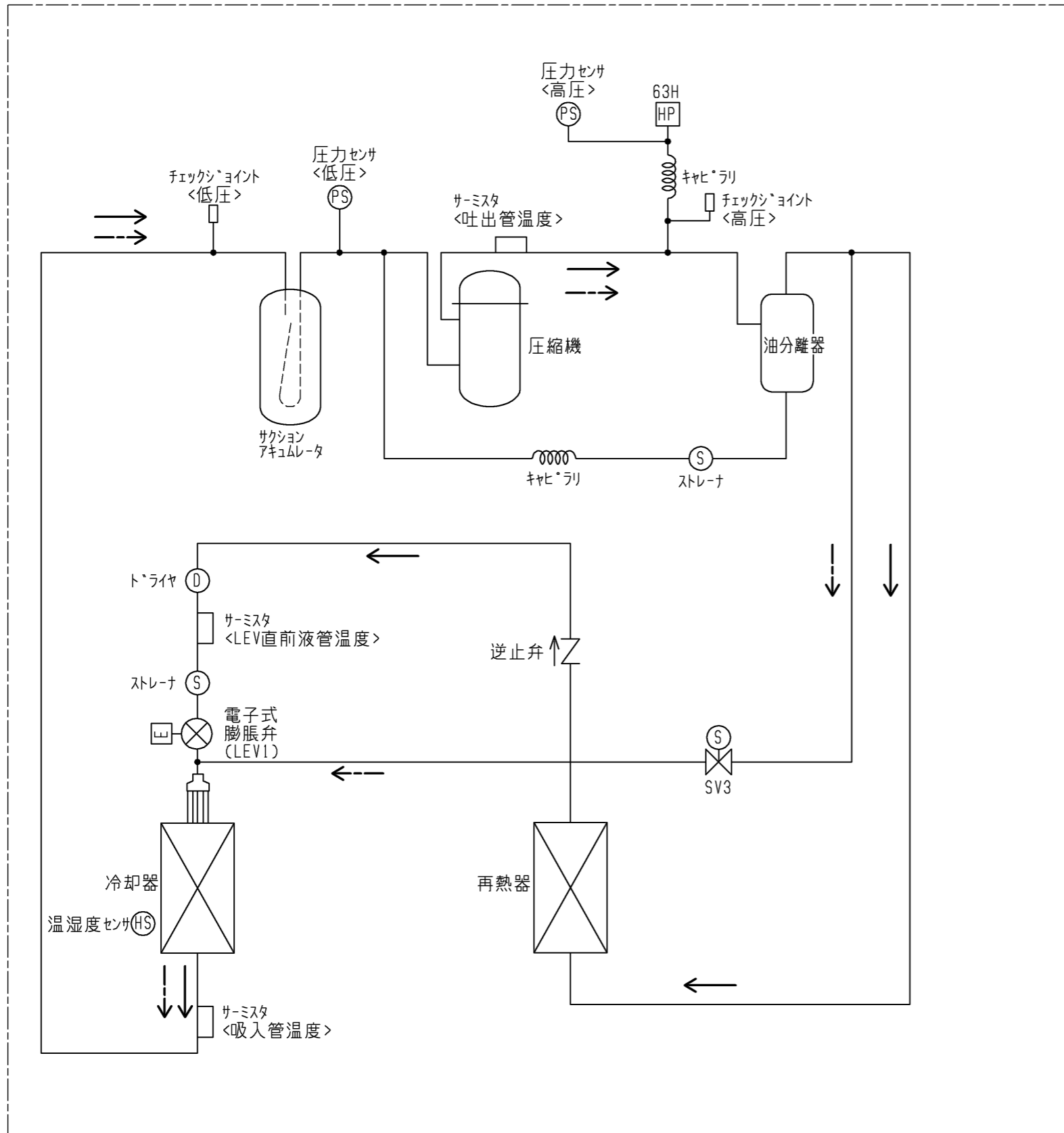
配線長	線径	線種
~10mまで	0.75~1.25mm ²	2芯ケーブル
10m~200mまで	1.25mm ²	2芯ケーブル

- 接点の矢印は、圧力・温度が上昇した時の接点動作方向を示します。
- 停電自動復帰させない場合は、ディスプレイ設定項目 0007の停電自動復帰の設定をOFF(無効)にしてください。
標準出荷時はON(有効)となっています。
ただし外部入力で発停している場合は、復帰時の外部信号に従います。
- メイン基板中央部のディスプレイ、リモコンは出荷時設定を示しています。

本図面の所有権は三菱電機株式会社にある。
 THIS DOCUMENT IS THE PROPERTY OF MITSUBISHI ELECTRIC CORPORATION.

DIMENSIONS ARE IN MILLIMETERS	作成日付 ISSUED	2019-01-08	改定日付 REVISED	2019-09-18	TITLE インバー除湿機 電気配線図 KFHV-P7A(-BKN)
	尺度 SCALE DO NOT SCALE	三菱電機株式会社		DWG.NO. WKA94V455	

室内ユニット



→ 除湿運転
 - - -> デフロスト運転

	SV3
除湿運転	閉
デフロスト運転	開

図中記号	機器名称	作動値
SV3	電磁弁<ホットカステフロスト>	通電時 開
63H	圧力開閉器<高圧>	4.15MPa OFF 3.25MPa ON

本図面の所有権は三菱電機株式会社にある。
 THIS DOCUMENT IS THE PROPERTY OF MITSUBISHI ELECTRIC CORPORATION.

 DIMENSIONS ARE IN MILLIMETERS	作成日付 ISSUED	改定日付 REVISED	TITLE		
	2018-12-20		産業用除湿機 冷媒回路図 KFHV-P7A(-BKN)		
尺度 SCALE DO NOT SCALE	三菱電機株式会社		DWG.NO. W KA94C08C	REV.	PAGE 1/1