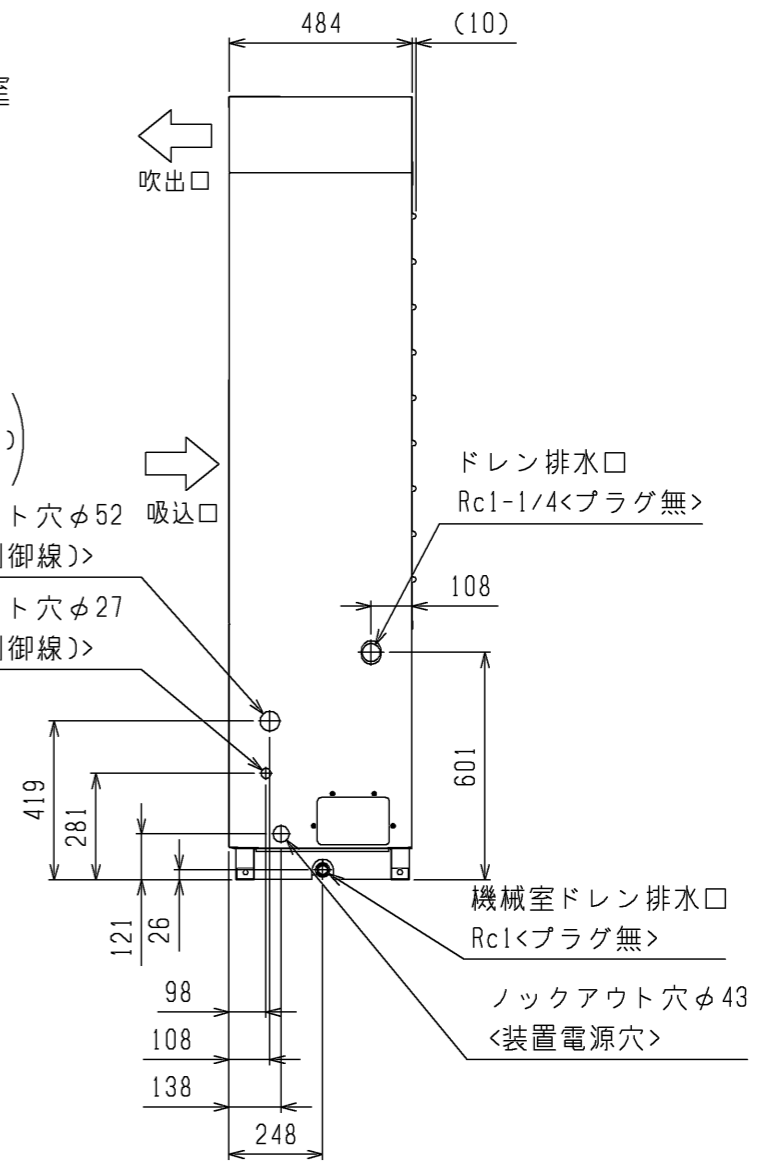
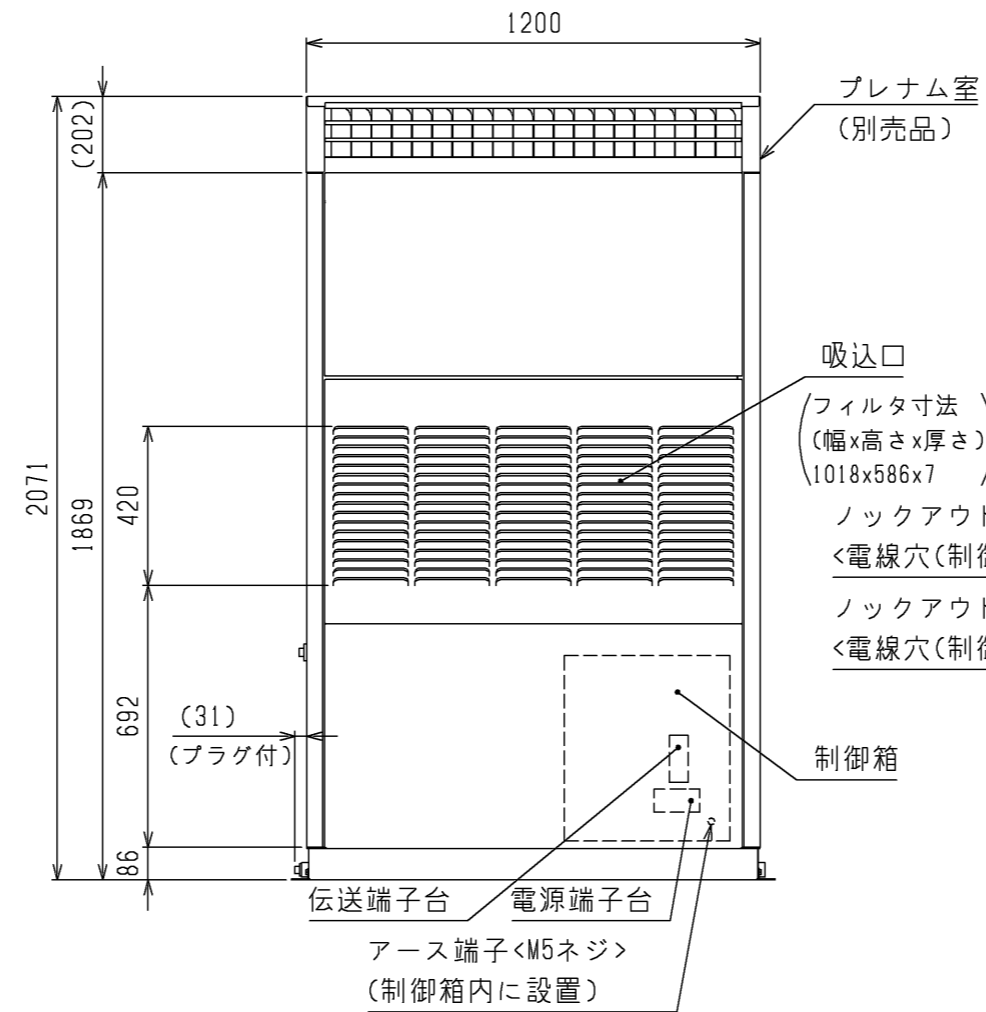
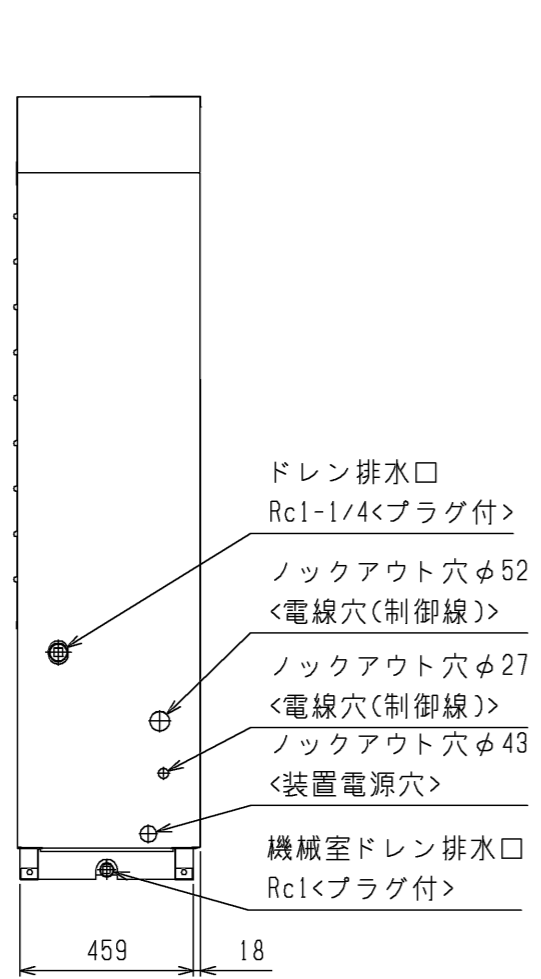


※1. 分ダクト穴(ロックアウト穴)は本機種では使用しません。

ドレン配管・配線等の据付工事のスペースは別途確保してください。
 ※2. 後吸込口はないため、適宜対応してください。(スペースは無しでも可)



本図面の所有権は三菱電機株式会社にある。
 THIS DOCUMENT IS THE PROPERTY OF MITSUBISHI ELECTRIC CORPORATION.

 DIMENSIONS ARE IN MILLIMETERS	作成日付 ISSUED	改定日付 REVISED	TITLE
	2019-08-05		産業用除湿機 外形図 KFHV-P7・9A(-BKN) (プレナム室付)
尺度 SCALE DO NOT SCALE	三菱電機株式会社		DWG.NO. W KA94COCX
			REV. PAGE 1/1

注. 製品の仕様は改良のため、予告なく変更する場合があります。