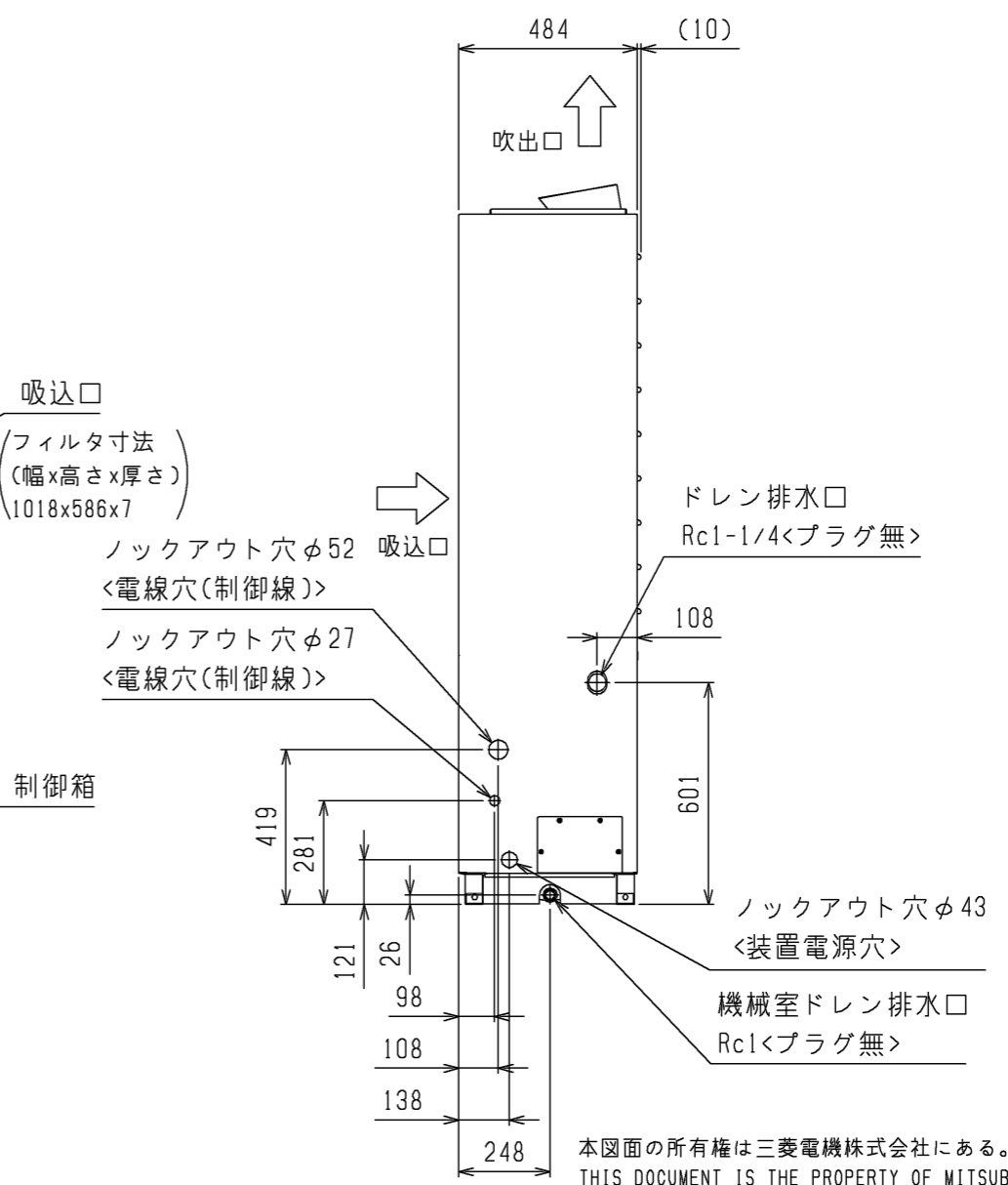
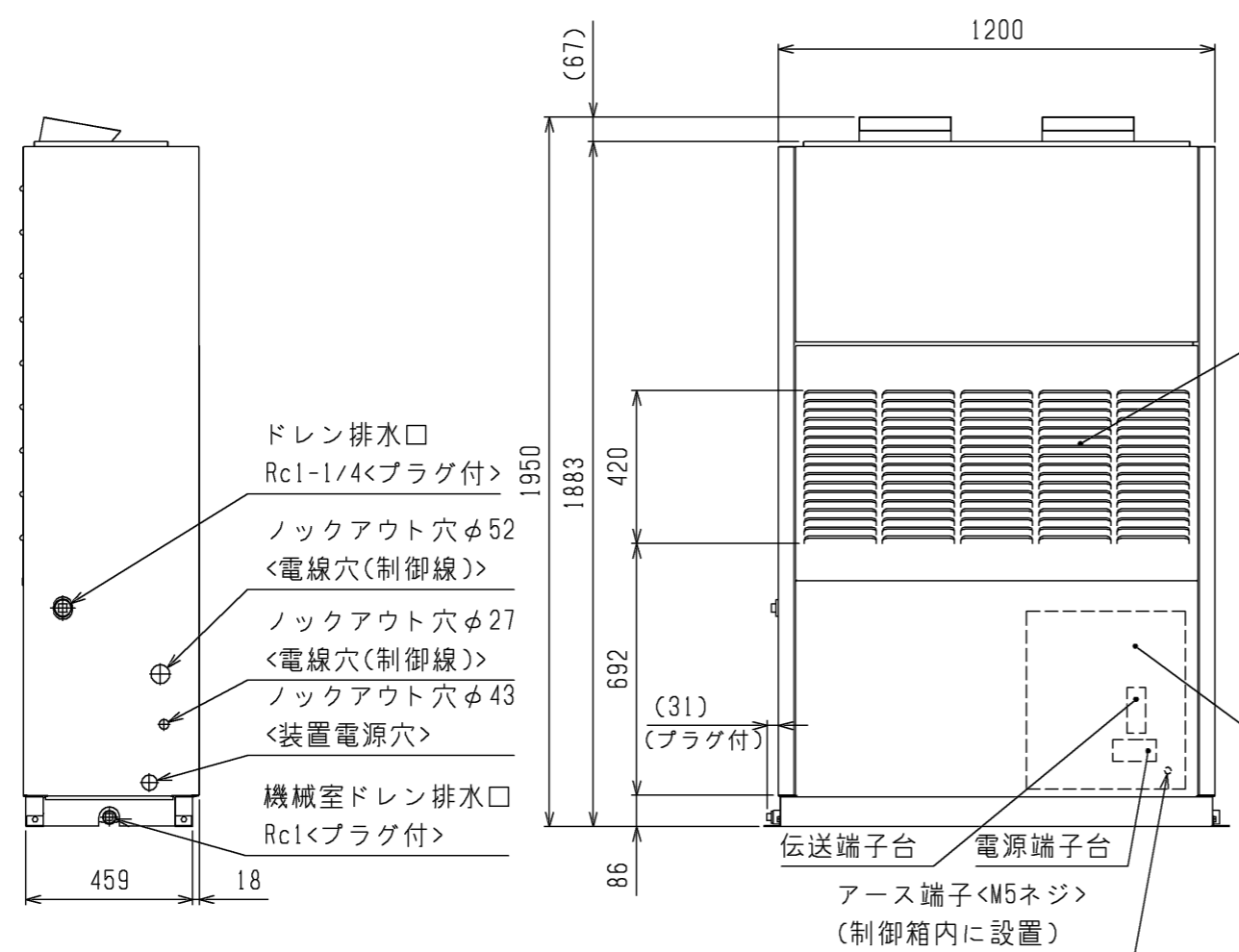
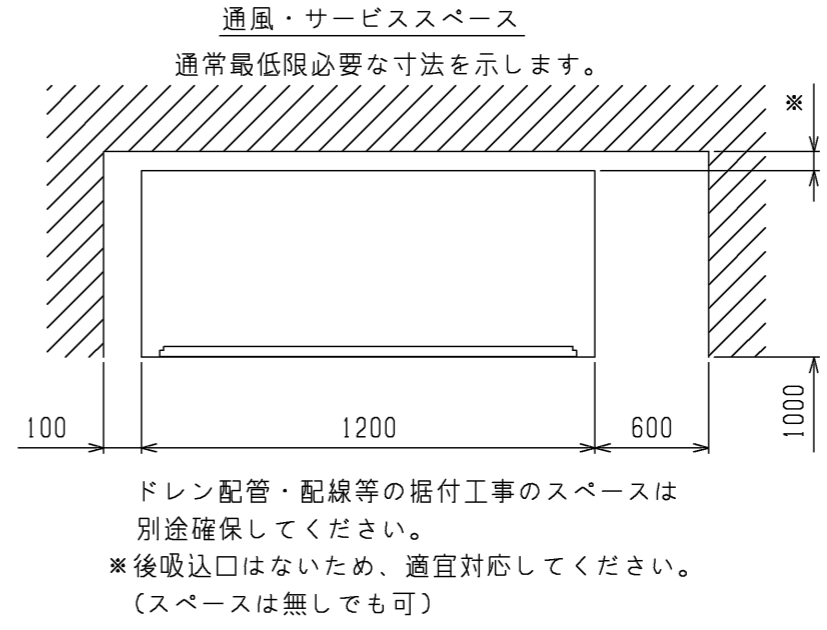
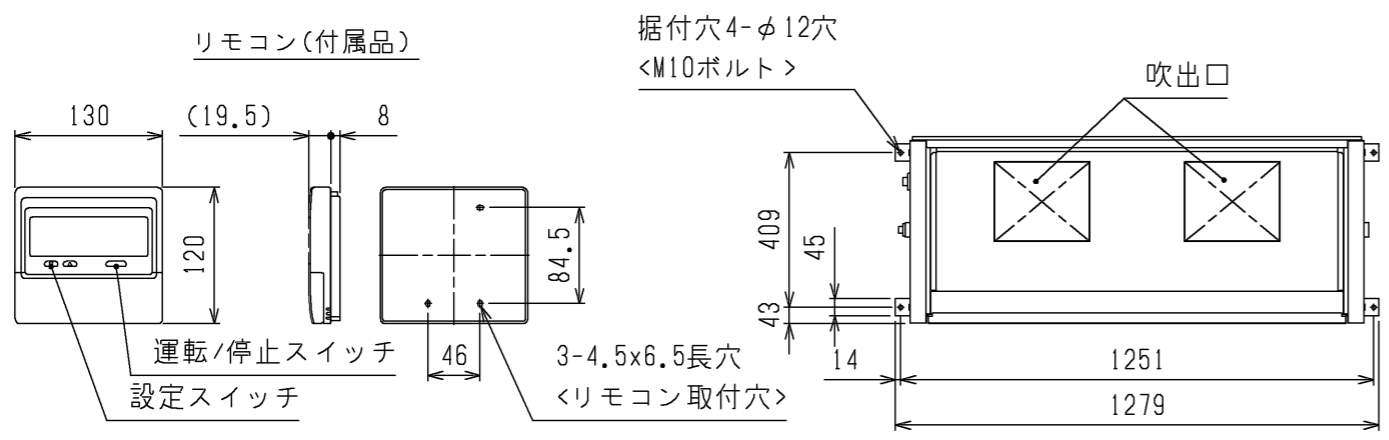


三菱電機株式会社
産業用除湿機仕様書

項目		セット形名	KFHV-P9A (-BKN)	
使用温度範囲	室内ユニット	°C [DB]	1~45 ※2	
除湿	電気特性	除湿能力※1	L/h 定格26.1 最大29.0	
		消費電力	kW 定格8.9 最大11.2	
		運転電流	A 定格27.8 最大35.1	
		力率	% 定格92 最大92	
始動電流		A	23	
電源			三相 200V 60Hz	
室内ユニット	圧縮機	型式	全密閉スクロール式	
		電動機定格出力	kW 7.1	
		クランクヒータ	W 35	
	送風機	形式		シロッコファン × 2個
		電動機出力	kW	0.64
		機外静圧	Pa	0~100
		標準風量	m ³ /min	86
	冷凍機油		L	MEL32 2.2L
	冷媒	封入量	kg	R410A × 4.8
		冷媒制御		電子式膨張弁
	除霜方式			ホットガス式
	エアフィルタ			PPハニカム<水洗浄式>
	騒音		dB (A)	64.0 (61.0)
	保護装置			熱動過電流継電器 (送風機) , 高圧圧力開閉器
	運転調節装置			湿度調節器<内蔵> ※7
	付属品			リモコン:G-202K
塗装色<マンセル記号>			マンセル 5Y 8/1	
外形寸法<高さ×幅×奥行>		mm	1,950×1,200×484	
製品質量		kg	253	
リモコン	型名		G-202K	
	据付条件		屋内設置・周囲温度0~+40°C・周囲湿度30~80%	
	塗装色<マンセル記号>		マンセル4.48Y 7.92/0.66	
	湿度設定範囲		% 29~85	
外形寸法<高さ×幅×奥行>		mm	120×130×28	

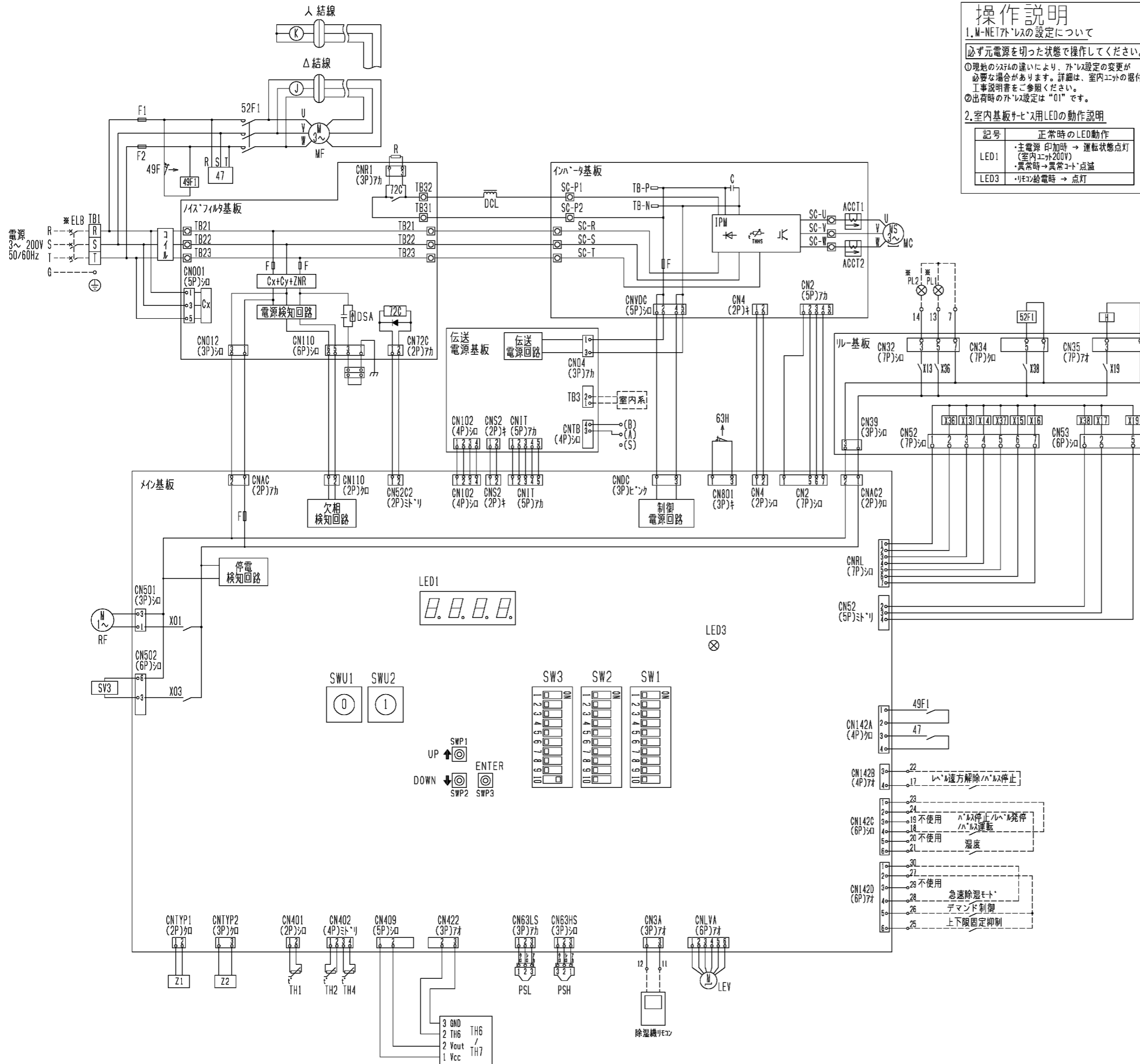
- 注1. 除湿能力※1は、室内吸込空気乾球温度25°C [DB]、相対湿度80%で除湿運転した場合の値を示します。
2. 使用温度範囲※2の詳細は、使用範囲 (WYN11-1860) を参照ください。
3. 停止中も電源を落とさないでください。
(クランクケースヒータが通電されていないと圧縮機を保護できません。)
長期停止から再運転・試運転する場合は6時間以上に電源を入れクランクケースヒータに通電してください。
4. 仕様は改良の為、予告無く変更する場合があります。
5. リモコンは、結露する場所、水滴の掛かる場所、腐食性雰囲気には取り付けないでください。
6. 騒音は室内吸込空気乾球温度25°C [DB]、相対湿度80%、機外静圧0Paで測定した場合の値を示します。
表中の()は送風運転での値
測定場所：無響音室相当でユニット前面より距離1m、高さ1m
7. 湿度調節器<内蔵>※7を現地手配品に切り替えて使用する場合、圧縮機周波数は最大周波数にて運転します。



本図面の所有権は三菱電機株式会社にある。
THIS DOCUMENT IS THE PROPERTY OF MITSUBISHI ELECTRIC CORPORATION.

 DIMENSIONS ARE IN MILLIMETERS 尺度 SCALE DO NOT SCALE	作成日付 ISSUED	改定日付 REVISED	TITLE	DWG.NO. W KA94COH3	REV. PAGE 1/1
	2019-09-03		産業用除湿機 外形図 KFHV-P7・9A(-BKN)		
三菱電機株式会社					

注. 製品の仕様は改良のため、予告なく変更する場合があります。



操作説明

1. M-NET7のLEDの設定について
必ず元電源を切った状態で操作してください。
①現地のシステムの違いにより、LED設定の変更が必要な場合があります。詳細は、室内ユニットの配付工事説明書をご参照ください。
②出荷時のLED設定は「01」です。

2. 室内基板サビ用LEDの動作説明

記号	正常時のLED動作
LED1	・主電源印加時 → 運転状態点灯 (室内ユニット200V) ・異常時 → 異常コード点滅
LED3	・リコン給電時 → 点灯

記号説明

記号	名称	記号	名称
ACCT1	電流セサ	47	逆相防止器
ACCT2	電流セサ	49F	温度開閉器 <送風機>
C	コンデンサ <電解>	49F1	補助継電器 <送風機>
DCL	直流リアクトル	52F1	電磁接触器 <送風機用電動機>
DSA	サージアブソーバ	63H	圧力開閉器 <高圧>
F1	ヒューズ <15A>	72C	電磁接触器 <インバータ主回路>
F2	ヒューズ <15A>	TH1	サーミスタ <吐出温度>
G	グラウンド	TH2	サーミスタ <LEV直前液管温度>
IPM	インバータモーターモジュール	TH4	サーミスタ <吸入管温度>
LEV	電子膨張弁	TH6	サーミスタ <室内吸入空気温度>
MC	圧縮機用電動機	TH7	サーミスタ <室内吸入空気湿度>
MF	送風機用電動機	X01, X03	補助継電器 <メイン基板内>
RF	冷却ファンモータ	X13~X17, X19	補助継電器 <リレー基板内>
PSL	圧力セサ <低圧>	X36~X38	補助継電器 <リレー基板内>
PSH	圧力セサ <高圧>	R	抵抗 <突入電流防止>
LED1	発光ダイオード <表示>	SV3	電磁弁 <ホットガスフロスト>
LED3	発光ダイオード <リコン給電>	Z1	抵抗
H	クランクヒータ	Z2	抵抗

※ELB 漏電遮断器
※PL1 表示灯 <運転>モリ
※PL2 表示灯 <異常>カ

外部接続端子の説明

用途	仕様	端子番号	各端子の内容	ご注意
外部入力端子	ヘルム 接点入力回路電圧 :DC12V	17	遠方解除入力	・ディスプレイは必ず元電源を切った状態で操作してください。 ・外部入力、外部ヒューズの入力は無電圧接点入力。微小電流用接点を接続ください。 ・配線長100mを超える場合(Max200m)までは、必ず100m以内で現地信号を引受けして基板に入力してください。 ・推奨ケーブル:微小電流用おの製W形 ・運転制御信号(レハ)
	ON-OFFヘルム 接点入力回路電圧 :DC12V	18	運転	
		22	17(停止)のサブ端子	
		23	18(運転)のサブ端子	
湿度調節	ヘルム 接点入力回路電圧 :DC12V	21	湿度	接点(接点)スイッチ等の入切により、発停制御をします。運転制御信号(ON-OFFヘルム)ハム入力(接点)により、運転・停止を反転させ発停制御をします。
		24	21端子のサブ端子	
外部出力端子	有電圧 接点出力 AC200V 最大1A(合計) 1系統最小電流 :0.5mA	7	13-14端子のサブ端子	端子18,23間 端子17,22間 Tp(ハム導通期間)=200ms以上 Tl(ハム閉鎖)=200ms以上 ・上記発停制御を切り替える際、下表によりSW1-1,2の切り替えを行ってください。
		13	PL1:表示灯<運転>(200V)	
		14	PL2:表示灯<故障>(200V)	

発停方法

	SW1-1	SW1-2
リコンヘルム後押優先の場合	OFF	OFF
ヘルム入力の場合	ON	OFF
ON-OFFヘルム入力の場合	OFF	ON
リモコン入力の場合	ON	ON
湿度調節器	SW1-3	
組込ヒューズの場合	OFF	
外部ヒューズの場合	ON	

注1. ※印の機器は、現地手配となります。
注2. ---線は、現地配線となります。
リモコン配線は、下記配線を現地手配してください。

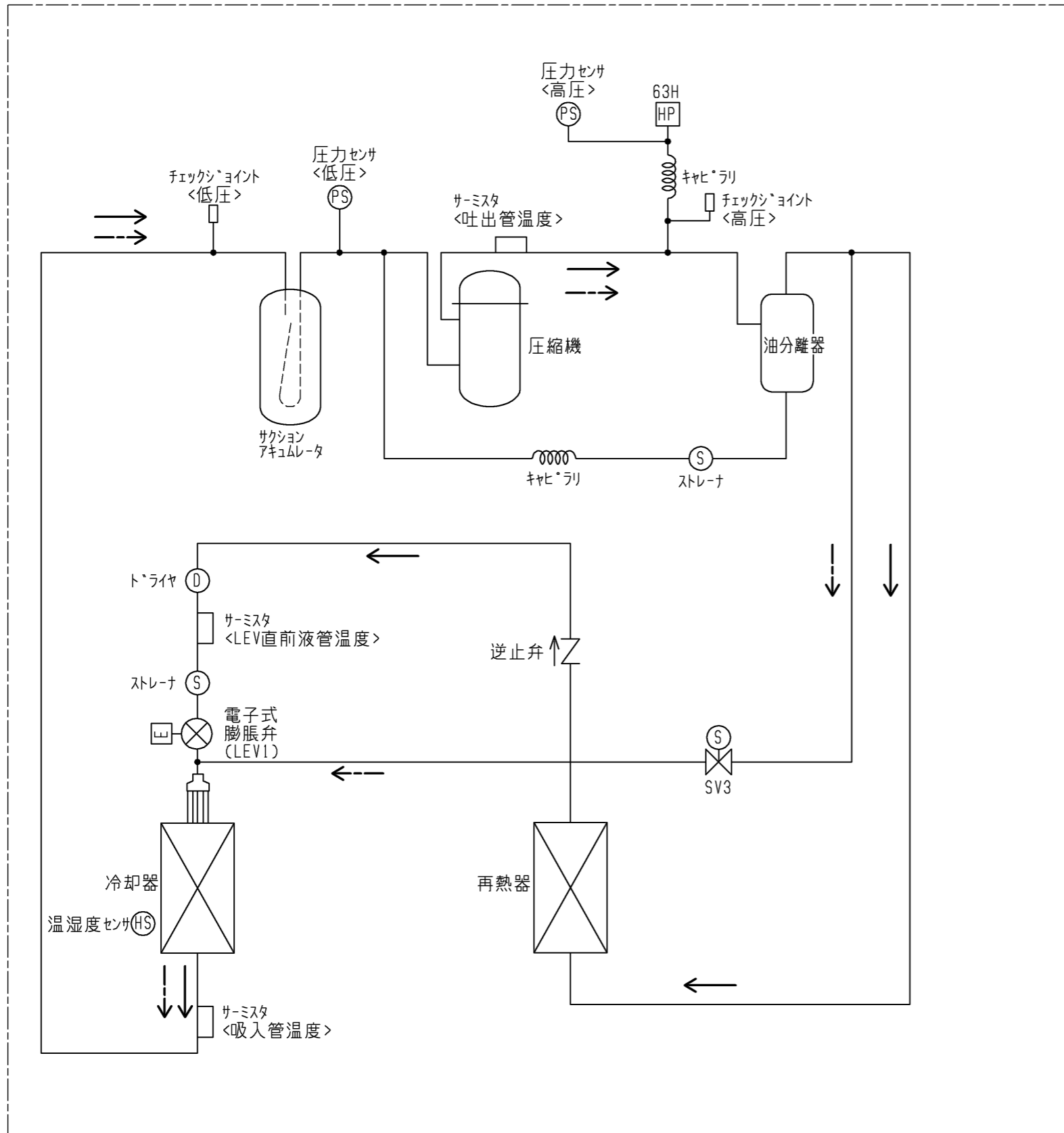
配線長	線径	線種
~10mまで	0.75~1.25mm ²	2芯ケーブル
10m~200mまで	1.25mm ²	2芯ケーブル

- 接点の矢印は、圧力・温度が上昇した時の接点動作方向を示します。
- 停電自動復帰させない場合は、ディスプレイ設定項目0007の停電自動復帰の設定をOFF(無効)にしてください。
標準出荷時はON(有効)となっています。
ただし外部入力で発停している場合は、復帰時の外部信号に従います。
- メイン基板中央部のディスプレイスイッチ、リモコンスイッチは出荷時設定を示しています。

本図面の所有権は三菱電機株式会社にある。
THIS DOCUMENT IS THE PROPERTY OF MITSUBISHI ELECTRIC CORPORATION.

作成日付 ISSUED	2019-07-30	改定日付 REVISED	2019-09-18	TITLE インバータ除湿機 電気配線図 KFHV-P9A(-BKN)
尺度 SCALE DO NOT SCALE	三菱電機株式会社			DWG.NO. WKA94V522
		REV. A	PAGE 1/1	

室内ユニット



→ 除湿運転
 ---→ デフロスト運転

	SV3
除湿運転	閉
デフロスト運転	開

図中記号	機器名称	作動値
SV3	電磁弁<ホットカステフロスト>	通電時 開
63H	圧力開閉器<高圧>	4.15MPa OFF 3.25MPa ON

本図面の所有権は三菱電機株式会社にある。
 THIS DOCUMENT IS THE PROPERTY OF MITSUBISHI ELECTRIC CORPORATION.

DIMENSIONS ARE IN MILLIMETERS 尺度 SCALE DO NOT SCALE	作成日付 ISSUED	改定日付 REVISED	TITLE 産業用除湿機 冷媒回路図 KFHV-P9A(-BKN)		
	2018-12-20		DWG.NO. W KA94C08D	REV.	PAGE 1/1

三菱電機株式会社