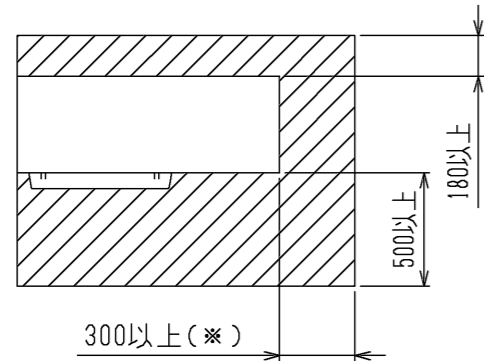
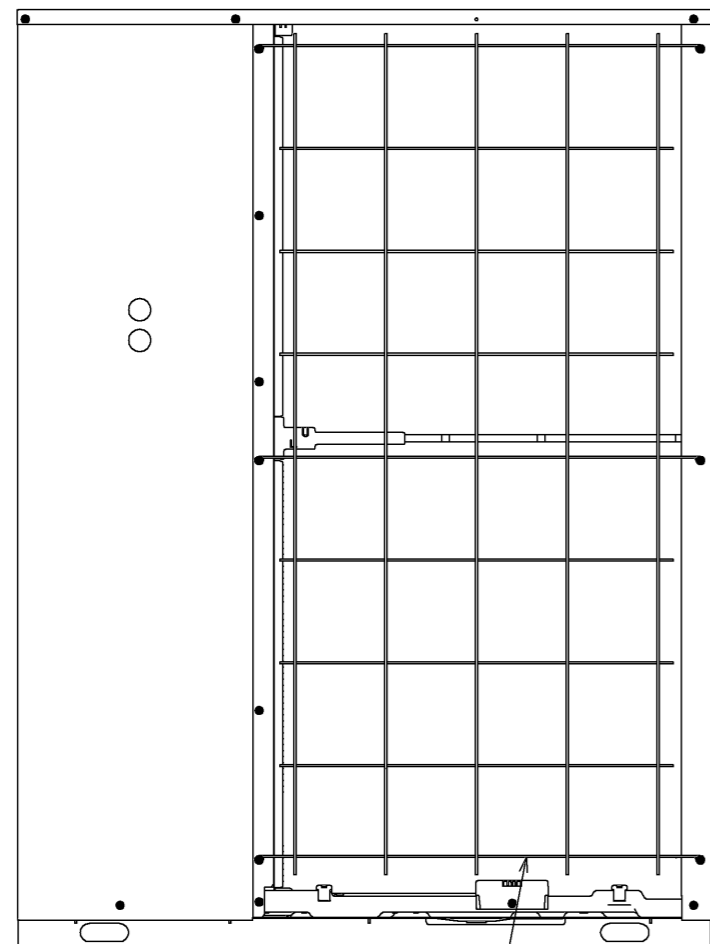


1. サビスペース

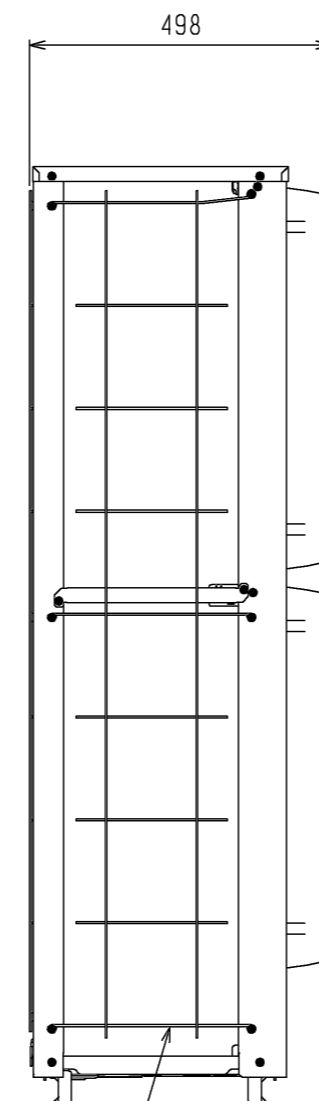
サビスペースには下図の寸法が必要になります。



※ 配管・配線を右側面から取り出す場合、
右側面側に300mm程度のスペースが必要です。



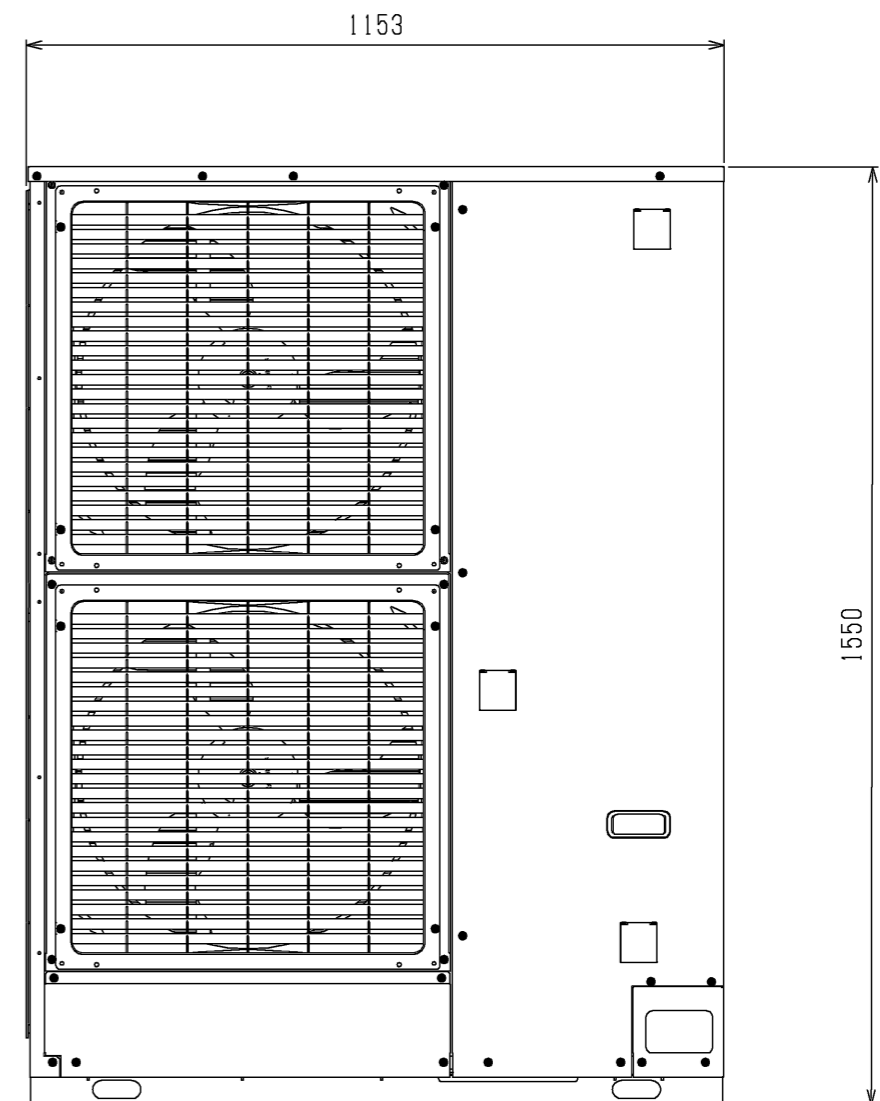
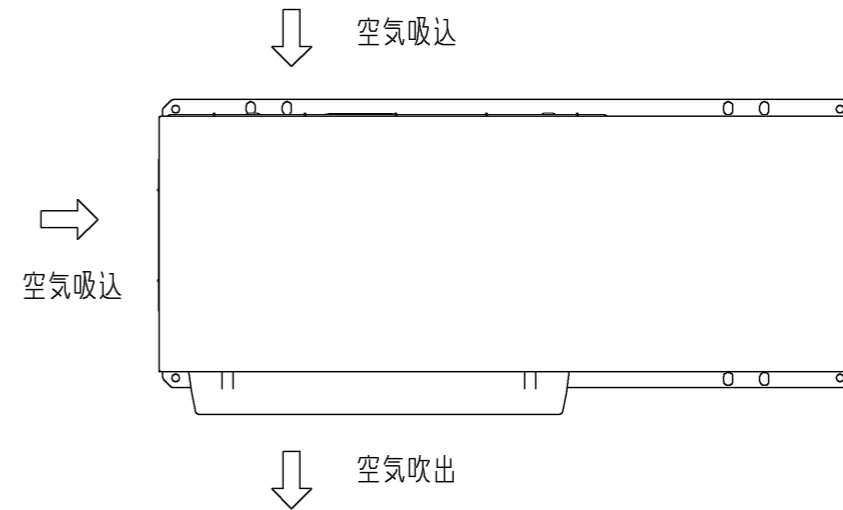
別売フィンガード：LG-N67B<背面用>



別売フィンガード：LG-N67B<側面用>

適用機種：ECOV-D45WA, D55WA, D67WA (-BS, -BSG)
ECOV-D45WA1, D55WA1, D67WA1(-BS, -BSG)

注.製品の仕様は改良のため、予告なく変更することがあります。



本図面の所有権は三菱電機株式会社にある。
THIS DOCUMENT IS THE PROPERTY OF MITSUBISHI ELECTRIC CORPORATION.

DIMENSIONS ARE IN MILLIMETERS 尺度 SCALE DO NOT SCALE	作成日付 ISSUED 2021-01-08	改定日付 REVISED 2023-04-05	TITLE 一体空冷式インバータスクロール形 コンデンシングユニット 外形図 フィンガード LG-N67B	DWG.NO. W KN94COA9	REV. B	PAGE 1/1
	三菱電機株式会社					