

三菱電機株式会社

冷電技術ノート	作成	改定	D
	検認		

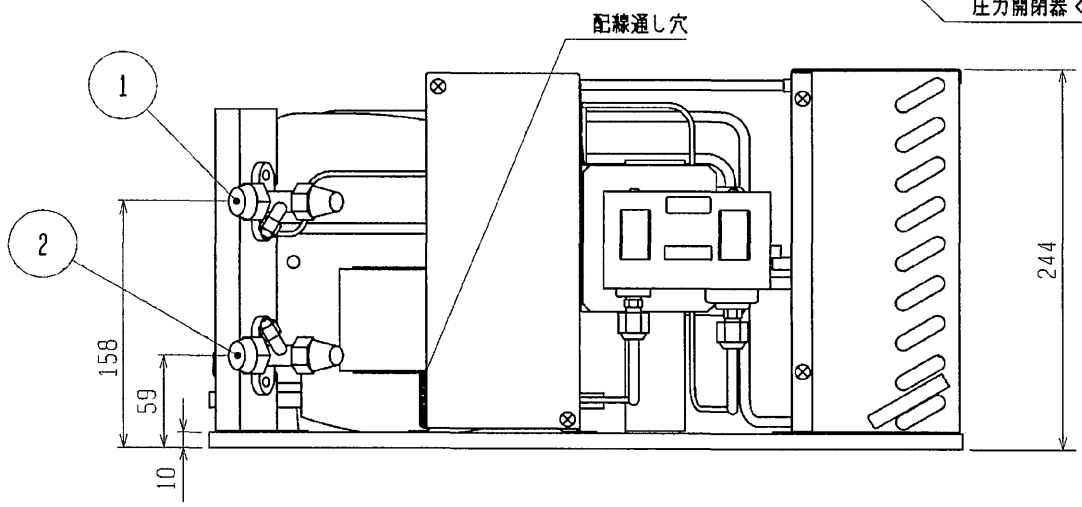
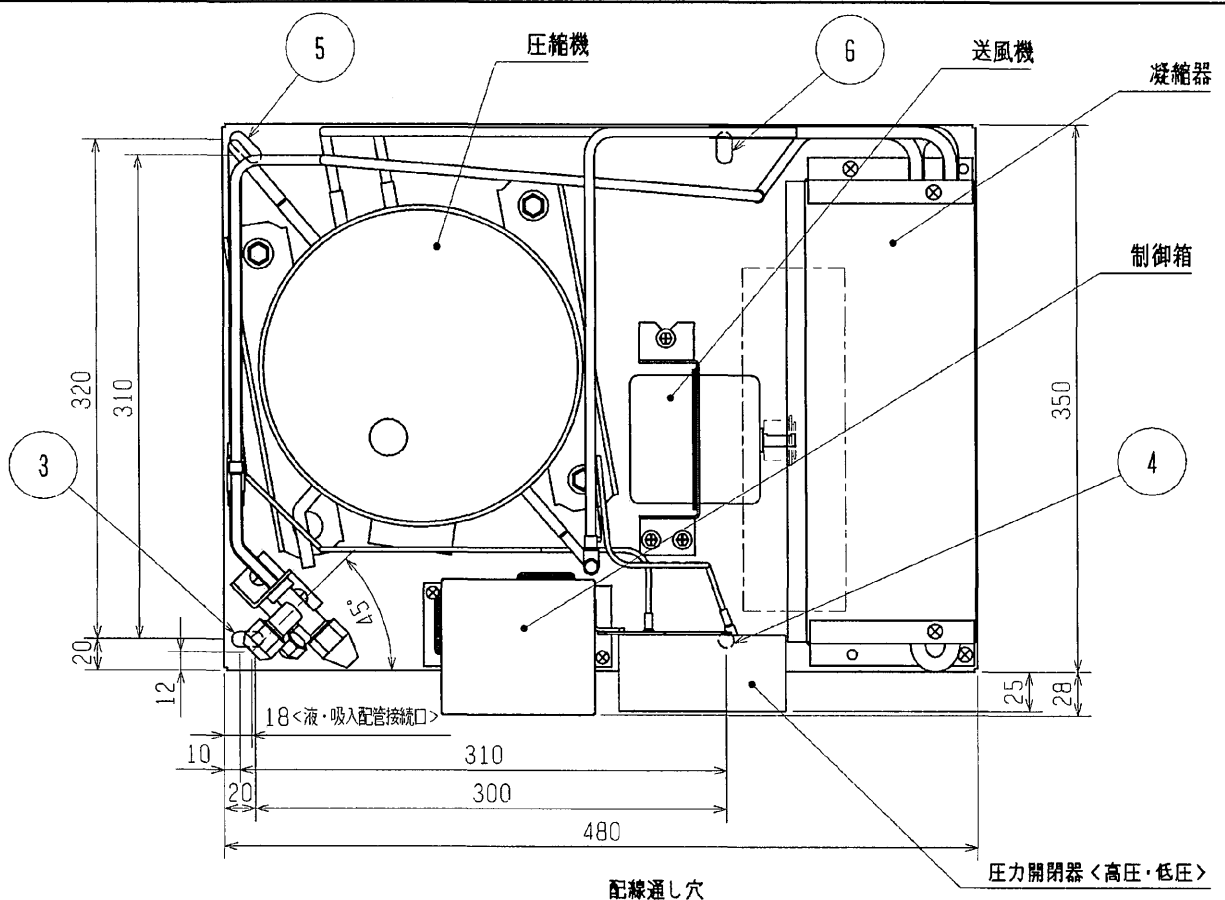
コンデンシングユニット<中低温用>(液溜なしタイプ)

空冷式<R22・全密閉レシプロ>

項目	形名	M7A-03LC(1)	M7A-04LC(1)	M7A-04LTC1	M7A-06LTC1	M7A-08LTC1
呼称出力	kW	0.3	0.4	0.4	0.6	0.75
法定冷凍トン	トン	0.16/0.19	0.19/0.22	0.19/0.22	0.27/0.32	0.35/0.40
吸入圧力飽和温度範囲	℃	-30~-5				
冷媒		R22(150g封入済)	R22(150g封入済)	R22(150g封入済)	R22(150g封入済)	R22(150g封入済)
据付条件	℃	屋内設置・周囲温度+5~+40				
電源		単相 100V 50/60Hz		三相 200V 50/60Hz		
消費電力<注1>	kW	0.35/0.42	0.47/0.53	0.43/0.50	0.60/0.75	0.79/0.94
運転電流<注1>	A	3.8/4.2	5.4/5.5	1.8/1.8	2.3/2.7	2.8/3.1
力率<注1>	%	92/98	87/96	70/80	75/80	81/88
始動電流	A	29/27	36/34	10/9	15/13	19/17
圧縮機形名		AA75B24TA	AA93B33TA	AA93B33MA	AA134B46MA	AA168B56MA
定格出力	kW	0.3	0.4	0.4	0.6	0.75
機 押しのけ量	m ³ /h	1.35/1.62	1.58/1.91	1.63/1.96	2.29/2.74	2.87/3.44
クランクケースヒータ	W	-				
冷凍機油種類		SUNISO 3GSD				
初期充填量	圧縮機	L	0.8			1.0
	その他	L	-			-
	正規充填量	L	0.8			1.0
熱交換器形式		プレートフィンチューブ式				
凝縮器送風機	電動機出力	W	8			15
	ファン径	mm	200	220		250
風量	m ³ /min	5.2/6.2	6.6/7.5		6.3/7.1	9.5/12.0
凝縮圧力調整装置		-				
受液器	内容量	L	-			
	可溶栓		-			
容量制御		-				
始動方式		-				
高圧カット防止機能		-				
保護装置	高低圧圧力開閉器	有(高圧のみ)		有		
	電磁開閉器・熱動過電流継電器	有<7.4A設定>	有<8.8A設定>	有<2.85A設定>	有<3.7A設定>	有<4.4A設定>
	温度開閉器(圧縮機・吐出管)	-				
	温度開閉器(圧縮機インナーサーモ)	-				
	ヒューズ	操作回路用	-			
	逆相防止器	-				
	油温検出保護	-				
	圧力計	-				
内蔵品	サクシオンアキュムレータ	-				
	油分離器	-				
	ドライヤ	-				
	サイトグラス	-				
付属部品		-				
外装色		-				
外形寸法<高さ×幅×奥行>	mm	228×460×340	244×480×350(378)		270×560×400	
質量	荷造質量	kg	23	24	24	25.5
	製品質量	kg	22	23	23	24.5
配管寸法<注2>	吸入配管	mm	φ9.52F			φ12.7F
	液配管	mm	φ6.35F			
	ホットガス配管	mm	-			
騒音	<注3>	dB(A)	44/46	46/47	47/49	48/51

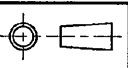

- 注1. 測定条件は次の通りです。
 周囲温度: 32℃, 蒸発温度: -10℃, 吸込ガス温度: 18℃, サブクール: 5K
2. 配管寸法欄 記号F: フレア接続
3. 騒音値の測定条件は次の通りです。
 周囲温度: 32℃, 蒸発温度: -10℃
 測定場所: 無響音室でユニット前面より距離 1m, 高さ 1m
4. 製品仕様は改良等のため、予告なしに変更する場合があります。
5. 冷媒制御機器は現地手配となります。

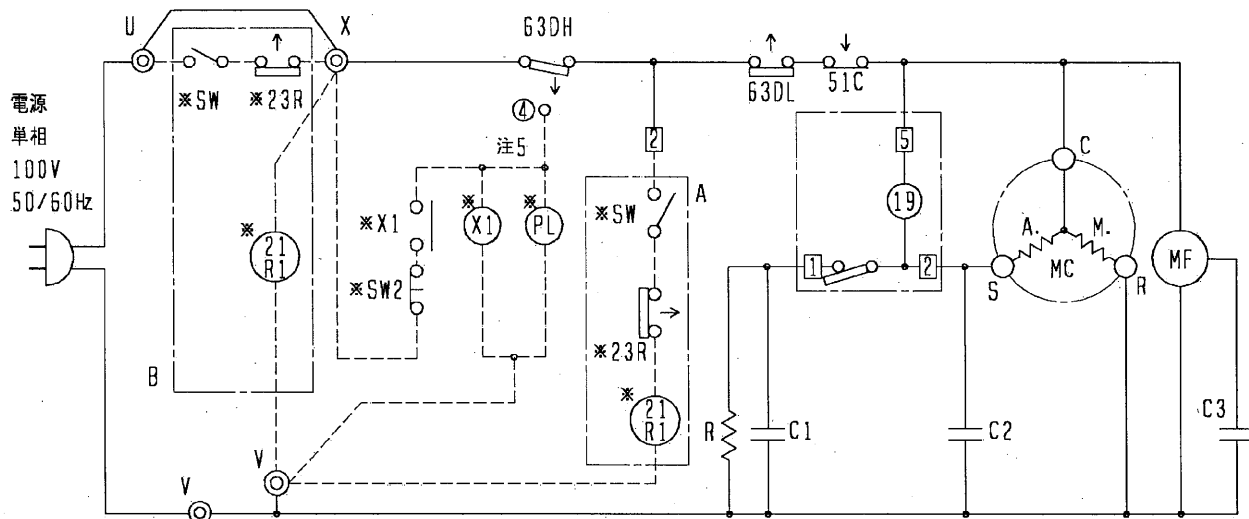
コンデンシングユニット標準仕様書	WAN69-1800D
------------------	-------------



- ①.....液配管 $\phi 6.35$ フレア
- ②.....吸入配管 $\phi 9.52$ フレア
- ③.....据付穴 10×20長穴
- ④.....据付穴 $\phi 10$ 穴
- ⑤.....据付穴 10×24長穴
- ⑥.....据付穴 10×20長穴

注. 製品の仕様は改良のため予告なく変更する場合があります。

	作成日付 ISSUED	改定日付 REVISED	TITLE 空冷式全密閉シフト形 コンテナユニット外形図 M7A-Q4L(T)C(1)		
DIM. mm	1998-12-02	2006-09-13			
SCALE NTS	 三菱電機株式会社		DRW. NO. W871726	REV. E	PAGE 1/1



- 注1. ※印の機器は現地手配となります。
 2. ---線は現地配線となります。
 3. 接点の矢印は、圧力・温度が上昇した時の接点動作方向を示します。
 4. ホンダの運転の場合はA回路、直切り回路の場合はB回路の結線を行ってください。また、B回路の場合端子(U)～(X)間の配線を必ず取り外してください。
 5. 圧力開閉器<高圧>は自動復帰型を使用しています。
 圧力開閉器<高圧>作動時に警報の自己保持回路をとる場合は補助継電器(X1)表示灯<異常>(PL)、スイッチ<リセット>(SW2)を点線のように配線してください。

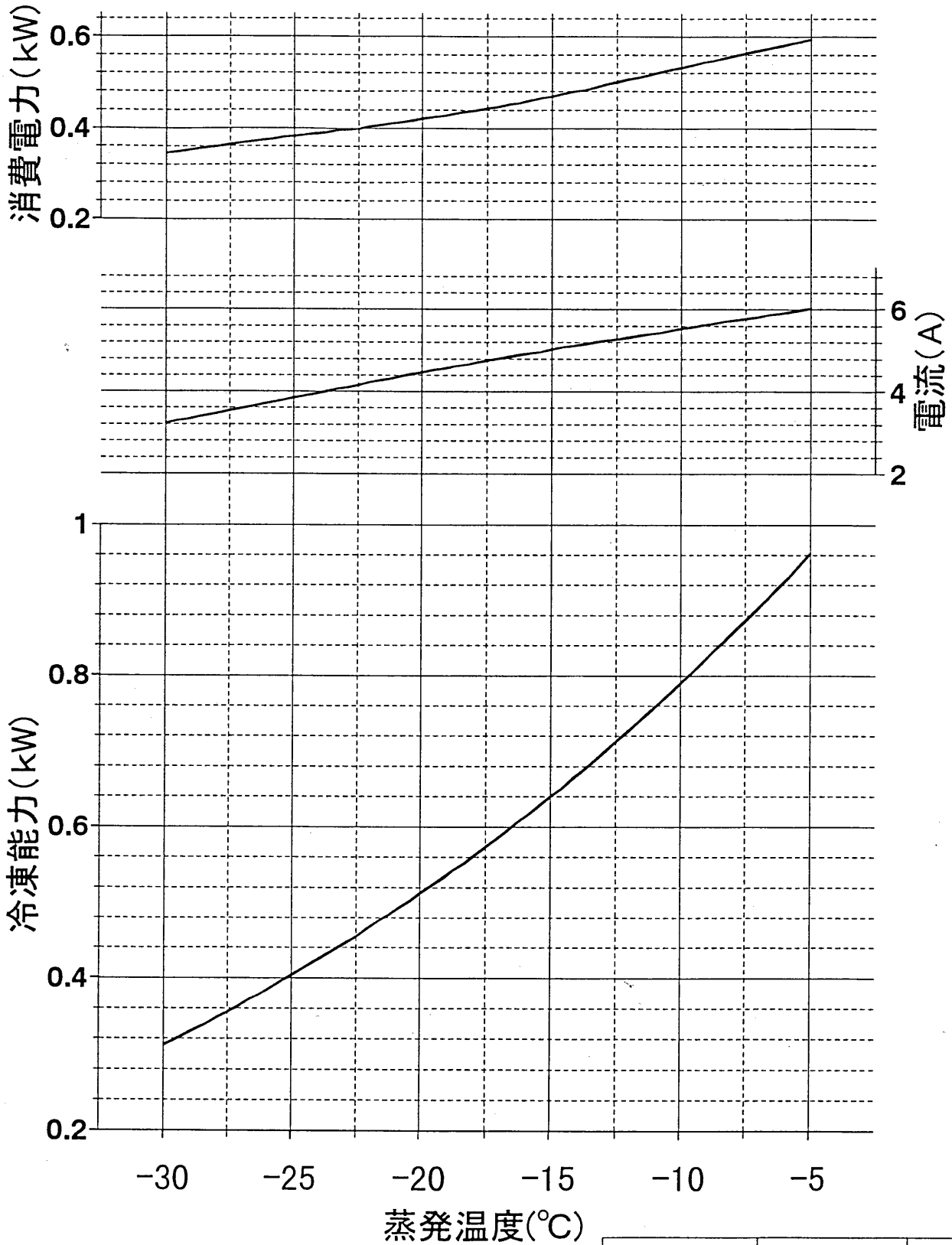
記号	名称	記号	名称
C1	コンデンサ<始動>	63DH	圧力開閉器<高圧>
C2	コンデンサ<運転>	63DL	圧力開閉器<低圧>
C3	コンデンサ<送風機用電動機>	※PL	表示灯<異常>
MC	圧縮機用電動機	※SW	スイッチ<運転-停止>
MF	送風機用電動機	※SW2	スイッチ<リセット>
R	抵抗<放電>	※21R1	電磁弁<液>
19	始動リレー	※23R	温度調節器<庫内>
51C	モータプロテクタ<過電流保護>	※X1	補助継電器


製品の仕様は改良のため予告なく変更する場合があります。

	作成日付 ISSUED	改定日付 REVISED	TITLE 空冷式全密閉レゾナンス形 コンデンサユニット 電気回路図 M7A-04L (A) C1
	DIM. mm	1998-11-30	
SCALE NTS	三菱電機株式会社		DRW. NO. W863971
			REV. B
			PAGE 1/1

M7A-04L(A)C能力線図(60Hz)

電源 単相100V 吸入ガス温度 18°C
 周囲温度 32°C 過冷却度 5K



作成	照査	検認
中川 99-5-18	 川崎	