

三菱電機株式会社

冷電技術ノート	作成	改定	D
	検認		

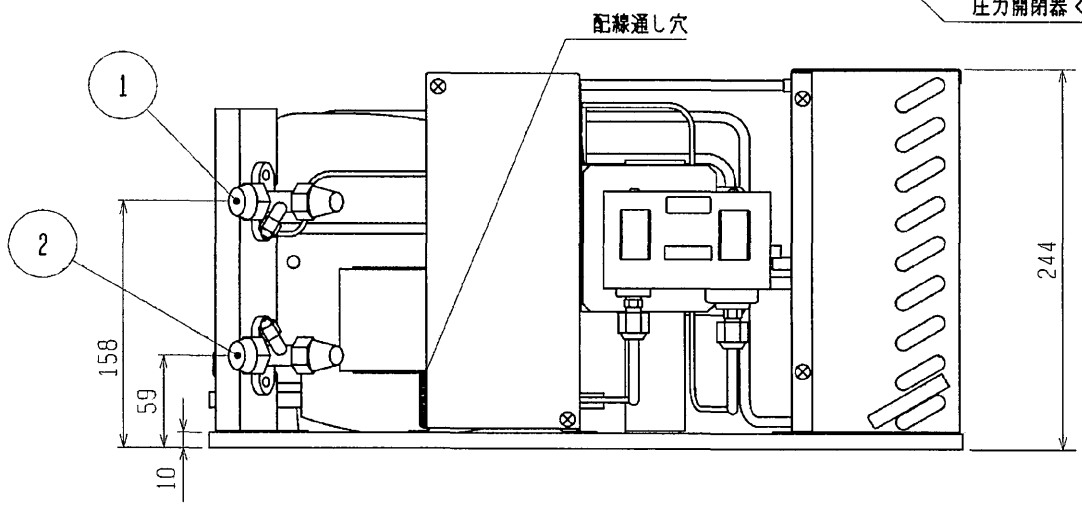
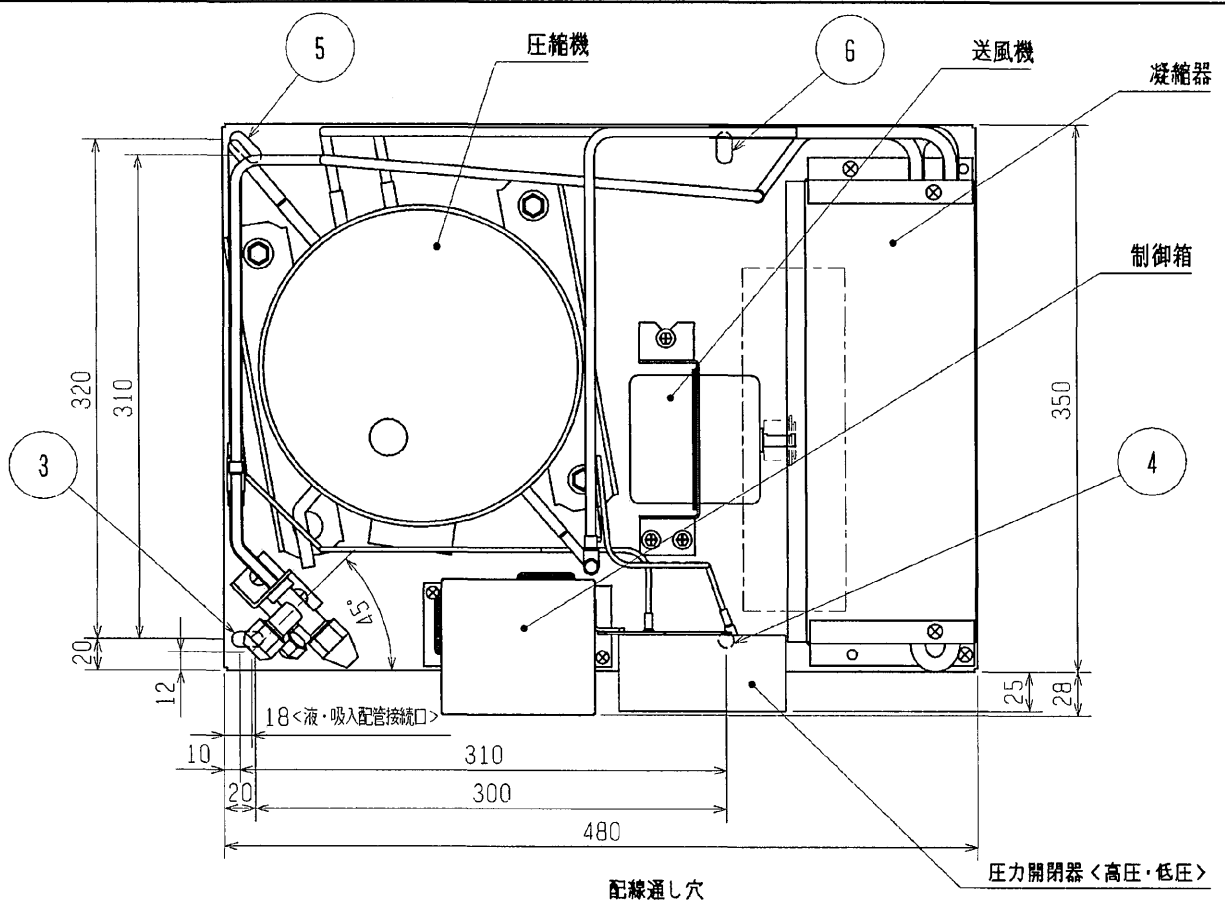
コンデンシングユニット<中低温用>(液溜なしタイプ)

空冷式<R22・全密閉レシプロ>

項目	形名	M7A-03LC(1)	M7A-04LC(1)	M7A-04LTC1	M7A-06LTC1	M7A-08LTC1
呼称出力	kW	0.3	0.4	0.4	0.6	0.75
法定冷凍トン	トン	0.16/0.19	0.19/0.22	0.19/0.22	0.27/0.32	0.35/0.40
吸入圧力飽和温度範囲	℃	-30~-5				
冷媒		R22(150g封入済)	R22(150g封入済)	R22(150g封入済)	R22(150g封入済)	R22(150g封入済)
据付条件	℃	屋内設置・周囲温度+5~+40				
電源		単相 100V 50/60Hz		三相 200V 50/60Hz		
消費電力<注1>	kW	0.35/0.42	0.47/0.53	0.43/0.50	0.60/0.75	0.79/0.94
運転電流<注1>	A	3.8/4.2	5.4/5.5	1.8/1.8	2.3/2.7	2.8/3.1
力率<注1>	%	92/98	87/96	70/80	75/80	81/88
始動電流	A	29/27	36/34	10/9	15/13	19/17
圧縮機形名		AA75B24TA	AA93B33TA	AA93B33MA	AA134B46MA	AA168B56MA
定格出力	kW	0.3	0.4	0.4	0.6	0.75
機 押しのけ量	m ³ /h	1.35/1.62	1.58/1.91	1.63/1.96	2.29/2.74	2.87/3.44
クランクケースヒータ	W	-				
冷凍機油種類		SUNISO 3GSD				
初期充填量	圧縮機	L	0.8			1.0
	その他	L	-			-
	正規充填量	L	0.8			1.0
熱交換器形式		プレートフィンチューブ式				
凝縮器送風機	電動機出力	W	8			15
	ファン径	mm	200	220		250
風量	m ³ /min	5.2/6.2	6.6/7.5		6.3/7.1	9.5/12.0
凝縮圧力調整装置		-				
受液器	内容量	L	-			
	可溶栓		-			
容量制御		-				
始動方式		-				
高圧カット防止機能		-				
保護装置	高低圧圧力開閉器	有(高圧のみ)		有		
	電磁開閉器・熱動過電流継電器	有<7.4A設定>	有<8.8A設定>	有<2.85A設定>	有<3.7A設定>	有<4.4A設定>
	温度開閉器(圧縮機・吐出管)	-				
	温度開閉器(圧縮機インナーサーモ)	-				
	ヒューズ	-				
	操作回路用	-				
	逆相防止器	-				
油温検出保護	-					
内蔵品	圧力計	-				
	サクシオンアキュムレータ	-				
	油分離器	-				
	ドライヤ	-				
付属部品		-				
外装色		-				
外形寸法<高さ×幅×奥行>	mm	228×460×340	244×480×350(378)		270×560×400	
質量	荷造質量	kg	23	24	24	25.5
	製品質量	kg	22	23	23	24.5
配管寸法<注2>	吸入配管	mm	φ9.52F			φ12.7F
	液配管	mm	φ6.35F			
	ホットガス配管	mm	-			
騒音	<注3>	dB(A)	44/46	46/47	47/49	48/51

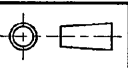

- 注1. 測定条件は次の通りです。
 周囲温度: 32℃, 蒸発温度: -10℃, 吸込ガス温度: 18℃, サブクール: 5K
 2. 配管寸法欄 記号F: フレア接続
 3. 騒音値の測定条件は次の通りです。
 周囲温度: 32℃, 蒸発温度: -10℃
 測定場所: 無響音室でユニット前面より距離 1m, 高さ 1m
 4. 製品仕様は改良等のため、予告なしに変更する場合があります。
 5. 冷媒制御機器は現地手配となります。

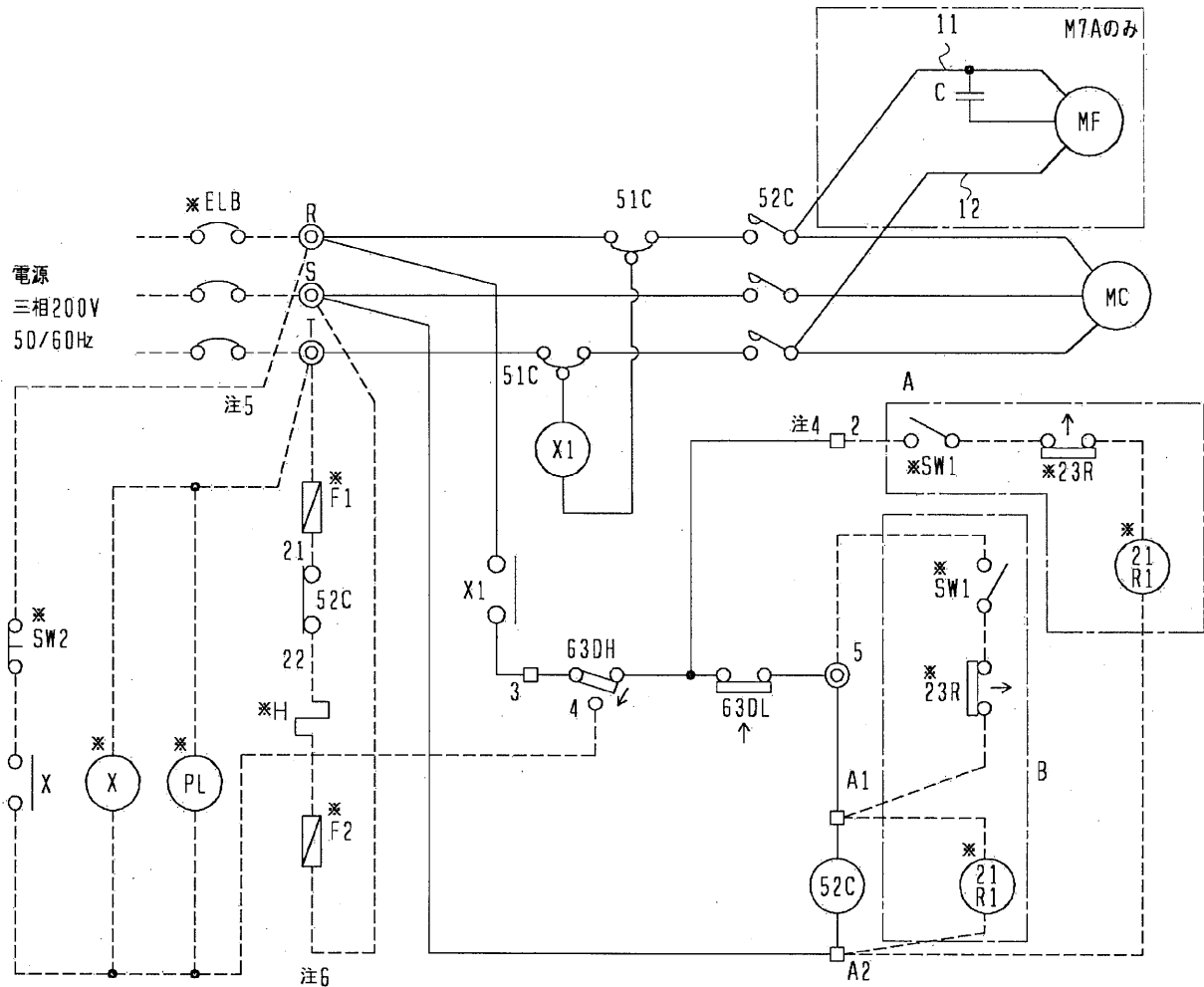
コンデンシングユニット標準仕様書	WAN69-1800D
------------------	-------------



- ①.....液配管 $\phi 6.35$ フレア
- ②.....吸入配管 $\phi 9.52$ フレア
- ③.....据付穴 10×20長穴
- ④.....据付穴 $\phi 10$ 穴
- ⑤.....据付穴 10×24長穴
- ⑥.....据付穴 10×20長穴

注. 製品の仕様は改良のため予告なく変更する場合があります。

	作成日付 ISSUED	改定日付 REVISED	TITLE 空冷式全密閉シフト形 コンテナユニット外形図 M7A-Q4L(T)C(1)		
DIM. mm	1998-12-02	2006-09-13			
SCALE NTS	 三菱電機株式会社		DRW. NO. W871726	REV. E	PAGE 1/1



- 注1. ※印の機器は現地手配となります。
 2. ----線は現地配線となります。
 3. 接点の矢印は圧力・温度が上昇した時の接点動作方向を示します。
 4. ホンパタウ運転の場合は、A回路直切り回路の場合は、B回路の結線を行ってください。ただし、直切り回路の場合は、端子5と電磁接触器A1間の配線を取り外してください。
 5. 高低圧圧力開閉器は自動復帰型を使用しています。高圧圧力開閉器作動時に警報の自己保持回路をとる場合は補助継電器(X)、表示灯<異常>(PL)、スイッチリセット(SW2)を点線のように配線してください。

- 注6 600、750W機種には電熱器<クランクケース>を取付けることができます。電熱器<クランクケース>を取り付ける場合は、ヒューズ(F1、F2)および電熱器<クランクケース>(H)を点線のように配線してください。なお、電熱器<クランクケース>は別売部品として用意しています。

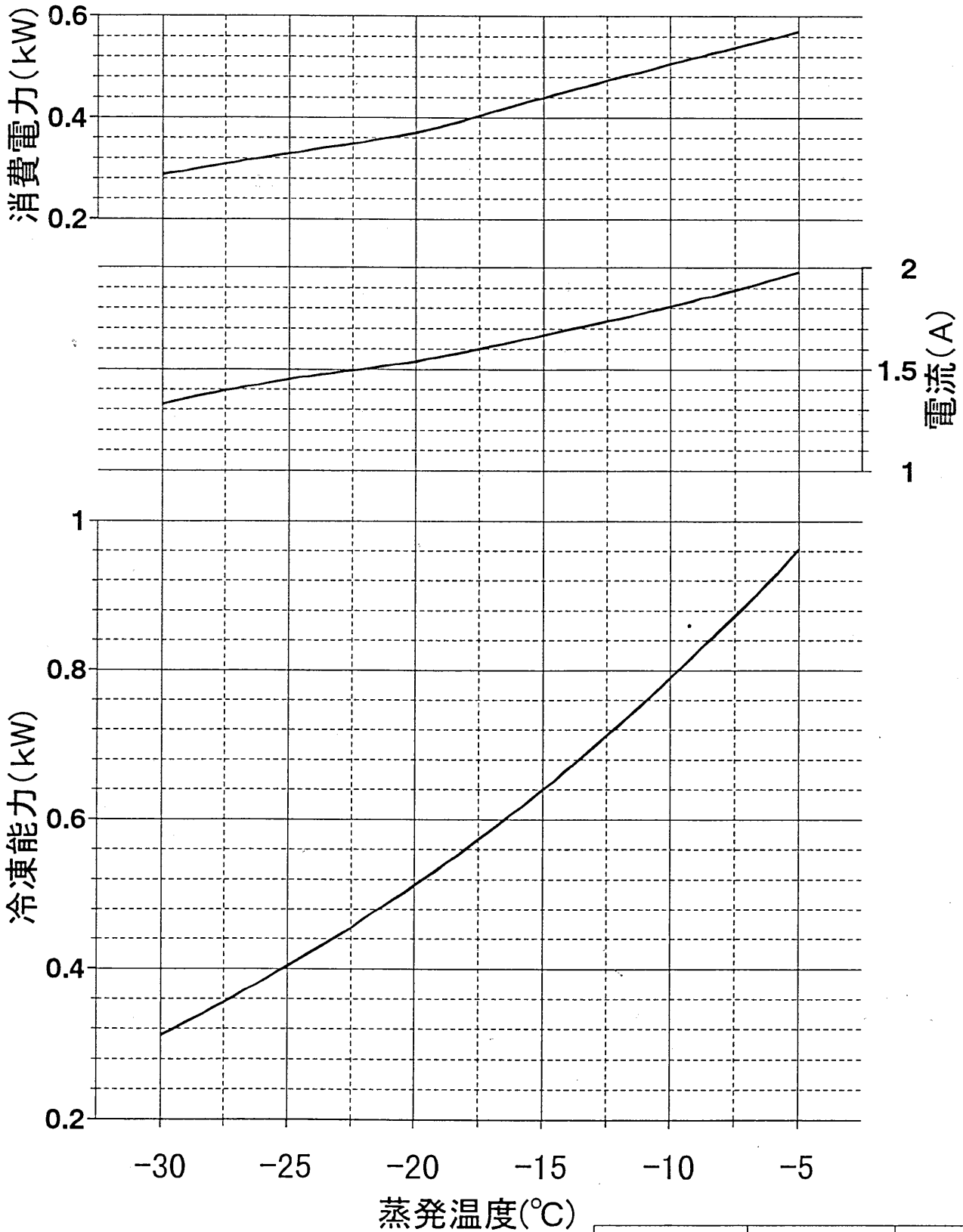
記号	名称	記号	名称
C	コンテナ送風機用電動機	※F1/F2	ヒューズ<5A>
MC	圧縮機用電動機	※H	電熱器<クランクケース>
MF	送風機用電動機	※ELB	漏電遮断器
X1	補助継電器	※PL	表示灯<異常>
51C	モータロクタ過電流保護	※SW1	スイッチ<運転-停止>
52C	電磁接触器<圧縮機>	※SW2	スイッチ<リセット>
63DH	圧力開閉器<高圧>	※X	補助継電器
63DL	圧力開閉器<低圧>	※21R1	電磁弁<液>
		※23R	温度調節器<庫内>



注. 製品の仕様は改良のため、予告なく変更する場合があります。

	作成日付 ISSUED	改定日付 REVISED	TITLE 空(水)冷式全密閉ロータリ形 コンテナユニット電気回路図 M7A-04, 06, 08L(A)TC1 M7W-04, 06, 08LATC1
	DIM. mm	2002-08-02	
SCALE NTS	三菱電機株式会社		DRW. NO. W893628
			REV. A
			PAGE 1/1

M7A-04L(A)TC能力線図(60Hz)

電源 三相200V 吸入ガス温度 18°C
 周囲温度 32°C 過冷却度 5K



作成	照査	検認
中川 99-5-18	 川崎	 小林