

冷電技術ノート	作成	福原、川崎、阪上	改定	E	内容一部改定 森川、斎藤、伊藤	
	検認	小林	99-10-27	改定	杉本	02-2-6

コンデンシングユニット(中低温用)

水冷式 &lt;R22・全密閉レシプロ&gt;

項目	形名	M7W-04LATC	M7W-06LATC	M7W-08LATC	M7W-11LATC
呼称出力	kW	0.4	0.6	0.75	1.1
法定冷凍トン	トン	0.19/0.22	0.27/0.32	0.35/0.40	0.66/0.79
吸入圧力飽和温度範囲	℃		-30~-5		-20~-5
冷媒		R22(150g封入済)	R22(150g封入済)	R22(150g封入済)	R22(300g封入済)
据付条件	℃	屋内設置・周囲温度+5~+40			
電源		三相 200V 50/60Hz			
消費電力<注1>	kW	0.40/0.43	0.56/0.73	0.74/0.86	1.09/1.28
運転電流<注1>	A	1.5/1.6	1.8/2.3	2.9/2.9	4.2/4.4
力率<注1>	%	77/78	90/92	74/86	75/84
始動電流	A	10/9	14/13	19/16	24/20
圧縮機	形名	AA93B33MAM0	AA134B46MA	AA168B56MA	GC360T
定格出力	kW	0.4	0.6	0.75	1.1
押しつけ量	m <sup>3</sup> /h	1.63/1.96	2.29/2.74	2.87/3.44	5.60/6.70
クランクケースヒータ	W		-		62
冷凍機油	種類	SUNISO 3GSD			
	充填量	圧縮機	L	1.0	1.6
		その他	L	-	-
	正規充填量	L	1.0		1.6
	形式	二重管式			
凝縮器	凝縮器容量	冷媒側容量	L	-	-
		ポンプダウン	L	-	-
	冷却水量(蒸発温度-5℃)	L/min	2.4/2.8	4.0/4.6	4.3/5.6
	水圧損失( )	kPa	2.3/2.5	3.9/5.4	0.9/1.5
	最大冷却水量	L/min	10.8		19.8
	最高使用水圧	MPa	常用0.7以下 <限界1.0>		
受液器	内容量	L	1.3	1.6	2.4
	可溶栓		-	-	-
容量制御			-	-	-
始動方式			-	-	-
高圧カット防止機能			-	-	-
保護装置	高低圧圧力開閉器		有	有	有
	電磁開閉器・熱動過電流継電器	有<2.85A設定>	有<3.7A設定>	有<4.4A設定>	有<7.5A設定>
	温度開閉器(圧縮機・吐出管)		-		有<135℃>
	温度開閉器(圧縮機インナーサーモ)		-		-
	ヒューズ	操作回路用			有<5A>
	逆相防止器		-	-	-
	油温検出保護		-	-	-
内蔵品	圧力計		-	-	-
	サクシオンアキュムレータ		-	-	-
	油分離器		-	-	-
	ドライヤ		-	-	-
	サイトグラス		-	-	-
付属部品			-	ソケット PT3/4X1/2(2個)	-
外装色			-	-	-
外形寸法<高さ×幅×奥行>	mm	242×490×360		262×530×360	289×580×390
質量	kg	28	30	31	45
製品質量	kg	26	28	28	43
配管寸法<注4>	吸入配管	mm	φ 9.52F	φ 12.7F	
	液配管	mm	φ 6.35F		
	ホットガス配管	mm	-		
	冷却水入口	PT	1/2	3/4	
	冷却水出口	PT	1/2	3/4	
騒音<注5>	dB(A)	44/45	46/46	46/48	53/55

注1. 消費電力・運転電流・力率の表示条件は次の通りです。

電源:三相200V 50/60Hz、凝縮温度:35℃、蒸発温度:-10℃、吸入ガス温度:18℃、サブクール:5K

2. 冷媒回路には乾燥窒素ガスを封入しています。

3. 製品仕様は改良等のため、予告なしに変更する場合があります。

4. 配管寸法欄 記号F:フレア接続

5. 騒音値の測定条件は次の通りです。

電源:三相200V 50/60Hz、凝縮温度:45℃、蒸発温度:-15℃、測定場所:操作弁側ユニット中心より距離1m、高さ1m

6. 冷媒制御機器は現地手配となります。

7. 冷却水量は冷却水入口温度32℃、凝縮温度45℃、スケールファクタ0.0001m<sup>3</sup>/Wのときの値です。

1 2 3 4

A

B

C

D

E

F

A

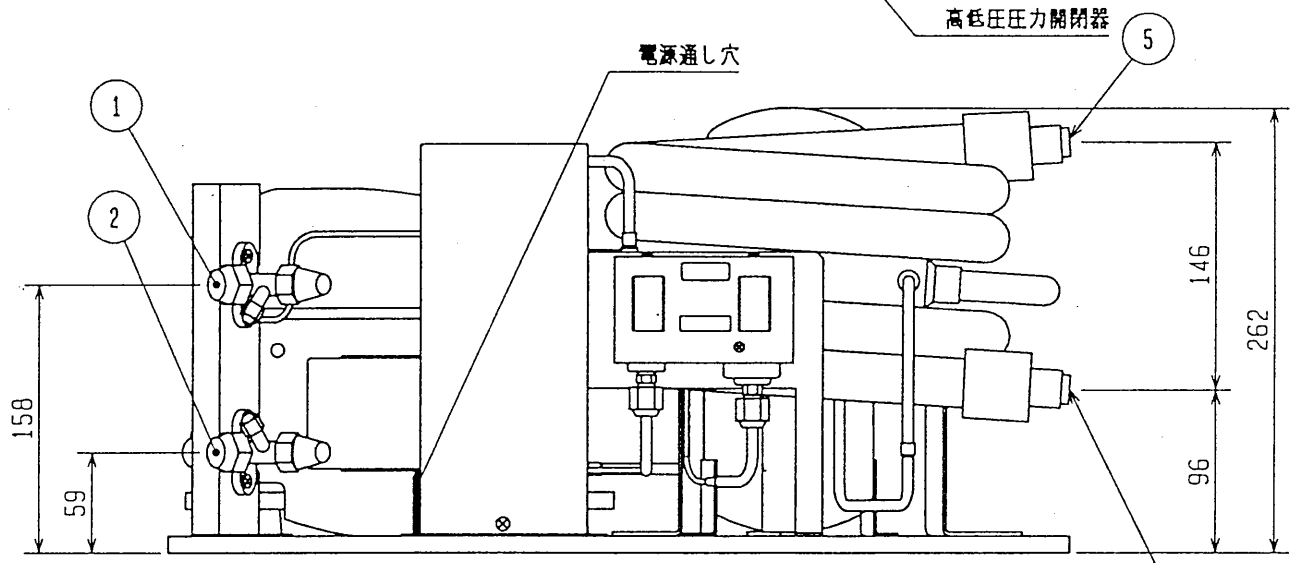
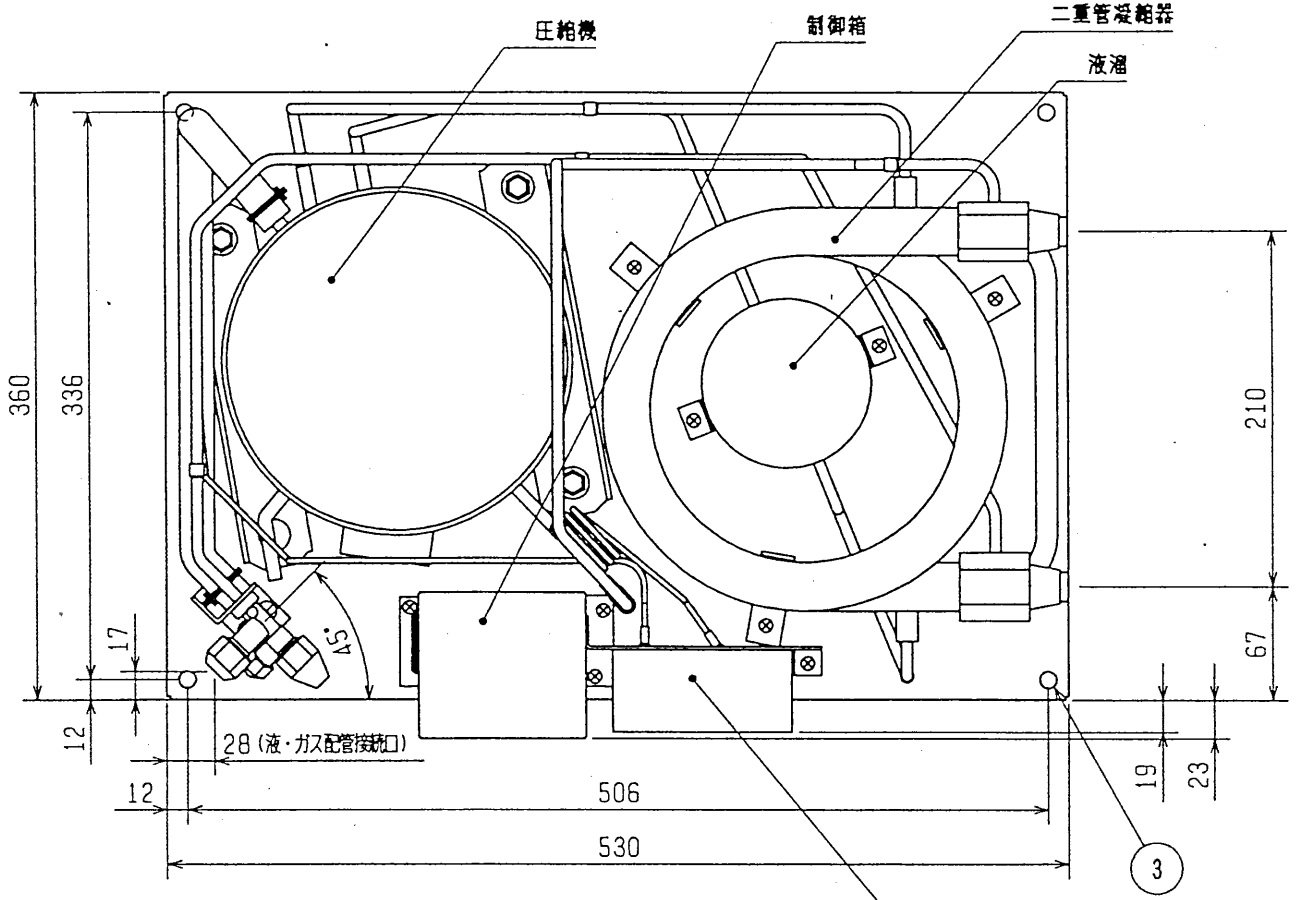
B

C

D

E

F



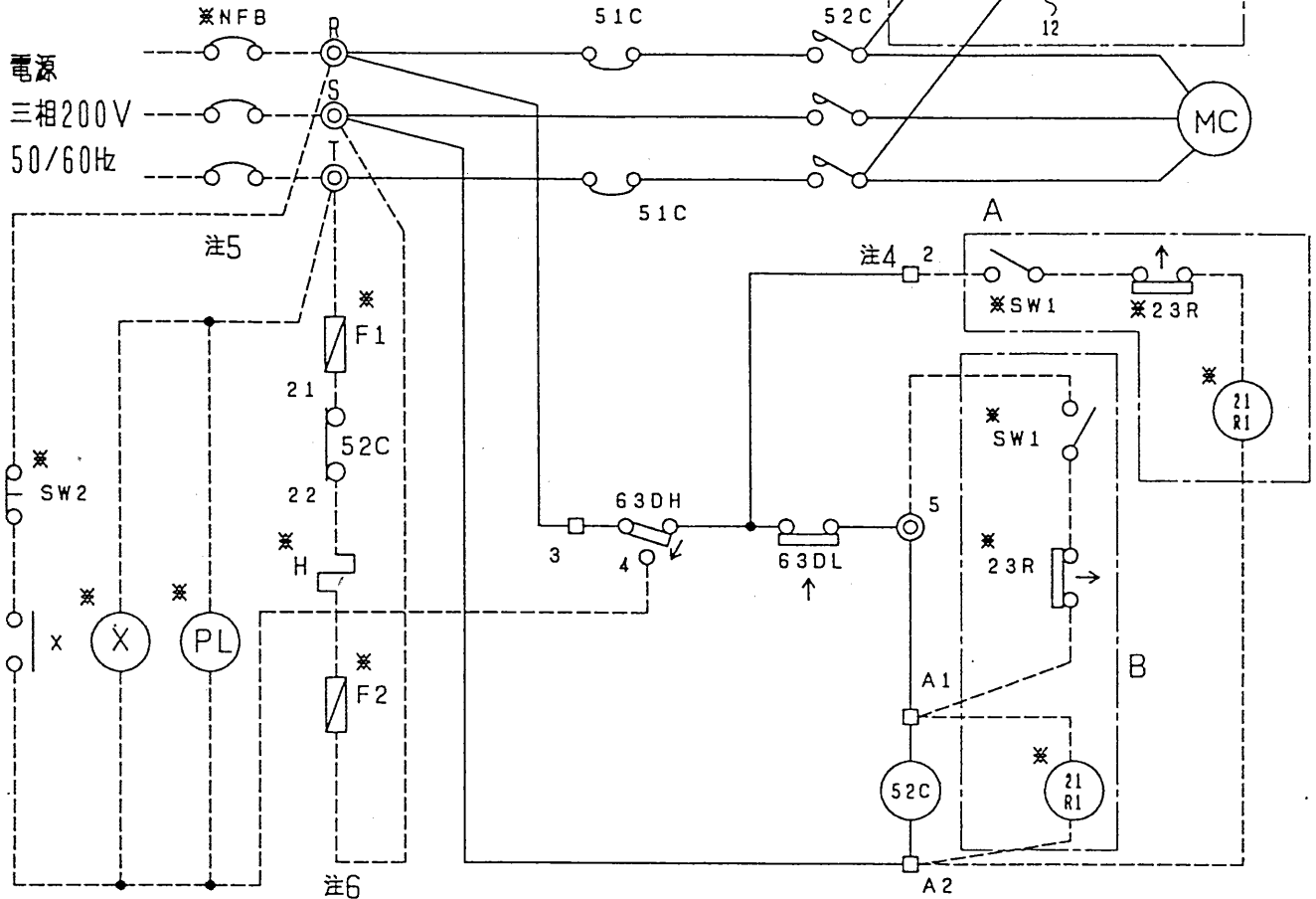
- ①.....冷媒液出口 φ6.35フレア
- ②.....冷媒ガス入口 φ12.7フレア
- ③.....基礎ボルト穴 4-φ10穴
- ④.....冷却水入口 PT3/4 (付属 ソケットPT3/4XPT1/2)
- ⑤.....冷却水出口 PT3/4 (付属 ソケットPT3/4XPT1/2)

改定 CHANGE  
DRAWING NO. W879728  
ページ PAGE

<b>MITSUBISHI ELECTRIC CORPORATION</b>		M7W-08LATC 外形図	
尺 度 SCALE	作 者 DRAWN 貝田谷 坂本	校 査 者 CHECKED 杉本	
/ (NTS)	設 計 者 DESIGNED 坂本		

M7A-04, 06, 08L (A) TC  
M7W-04, 06, 08LATC

電気配線図



- 注1. \*印の機器は現地手配となります。  
 2. ----線は現地配線となります。  
 3. 接点部の矢印は圧力・温度が上昇した場合の接点の動作方向を示します。  
 4. ポンプダウン運転の場合は、A回路直切り回路の場合は、B回路の結線を行って下さい。但し、直切り回路の場合は、端子5と電磁接触器A1間の配線を取り外して下さい。  
 5. 高低圧圧力スイッチは自動復帰型を使用しています。高圧スイッチ作動時に警報の自己保持回路をとる場合は補助リレー(X)、警報ランプ(PL)、リセットスイッチ(SW2)を点線のように配線して下さい。

注6 600、750W機種にはヒータを取付けることができます。ヒータを取り付ける場合は、ヒューズ(F1、F2)及びヒータ(H)を点線のように配線して下さい。尚、ヒータは別売部品として用意しています。

記号	名称	記号	名称
C	コンデンサ(始動)	*NFB	ノーフェーズブレーカ
MC	圧縮機用電動機	*SW1	スイッチ
MF	送風機用電動機	*21R1	電磁弁(液管)
51C	モータプロテクタ	*23R	温度調節器(庫内)
52C	電磁接触器(圧縮機)	*X	補助リレー
63DH	圧力開閉器(高圧)	*PL	警報ランプ
63DL	圧力開閉器(低圧)	*SW2	リセットスイッチ
*F1/F2	ヒューズ<5A>	*H	ヒータ(別売)

W871782A

DRAWING NO.

CHANGE  
改定

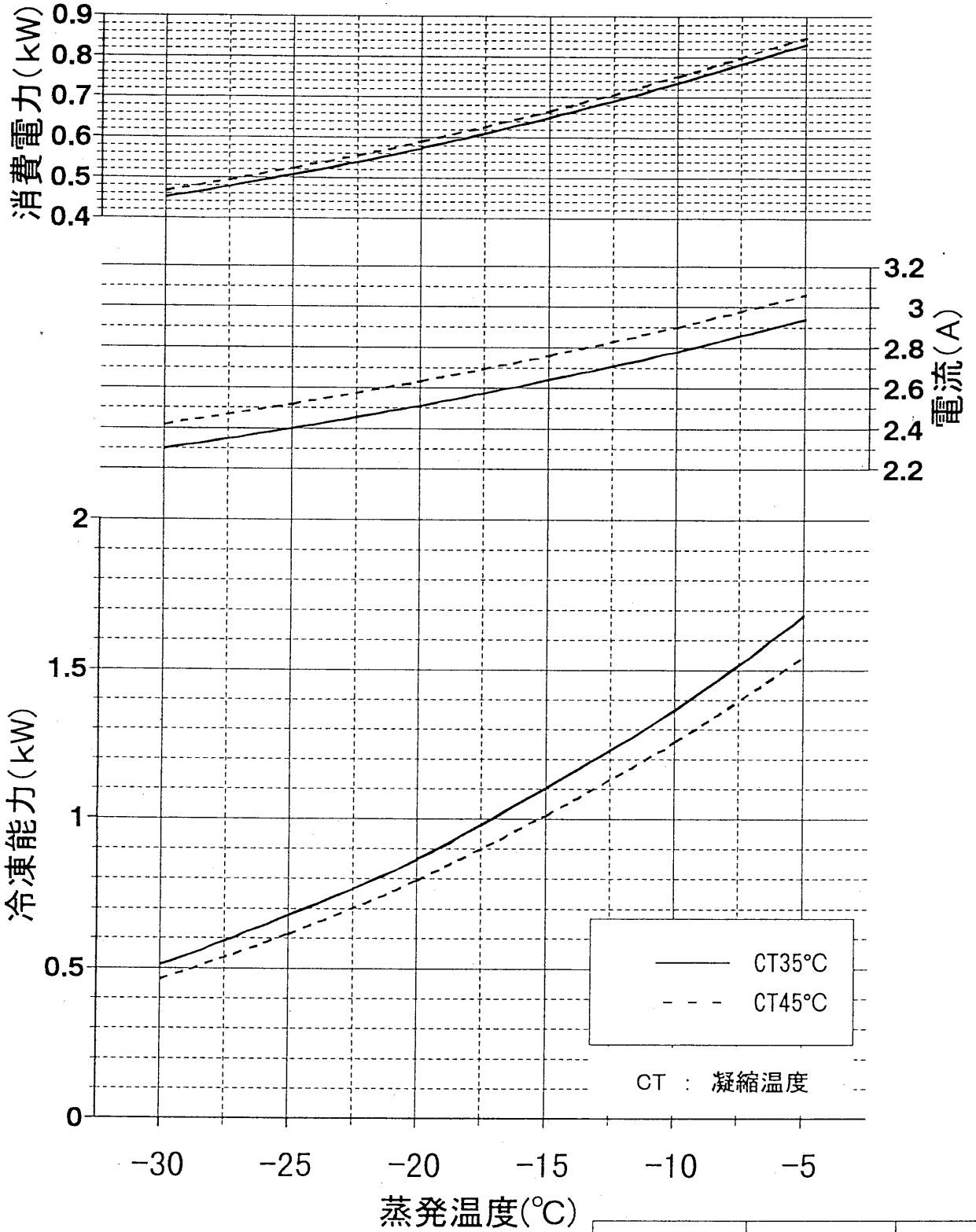
MITSUBISHI ELECTRIC CORPORATION		M7A-04, 06, 08L (A) TC	
		M7W-04, 06, 08LATC 電気配線図	
DIM. IN	作成日 DATE	99-5-7	* APPROVED
尺度 SCALE	作 DRAWN	福原	USER R FILE A000
/ (NTS)	検 CHECKED	川崎	
		設 DESIGNED	川崎

W871782A

PAGE

# M7W-08LATC能力線図(50Hz)

電源 三相200V 吸入ガス温度 18°C  
過冷却度 5K

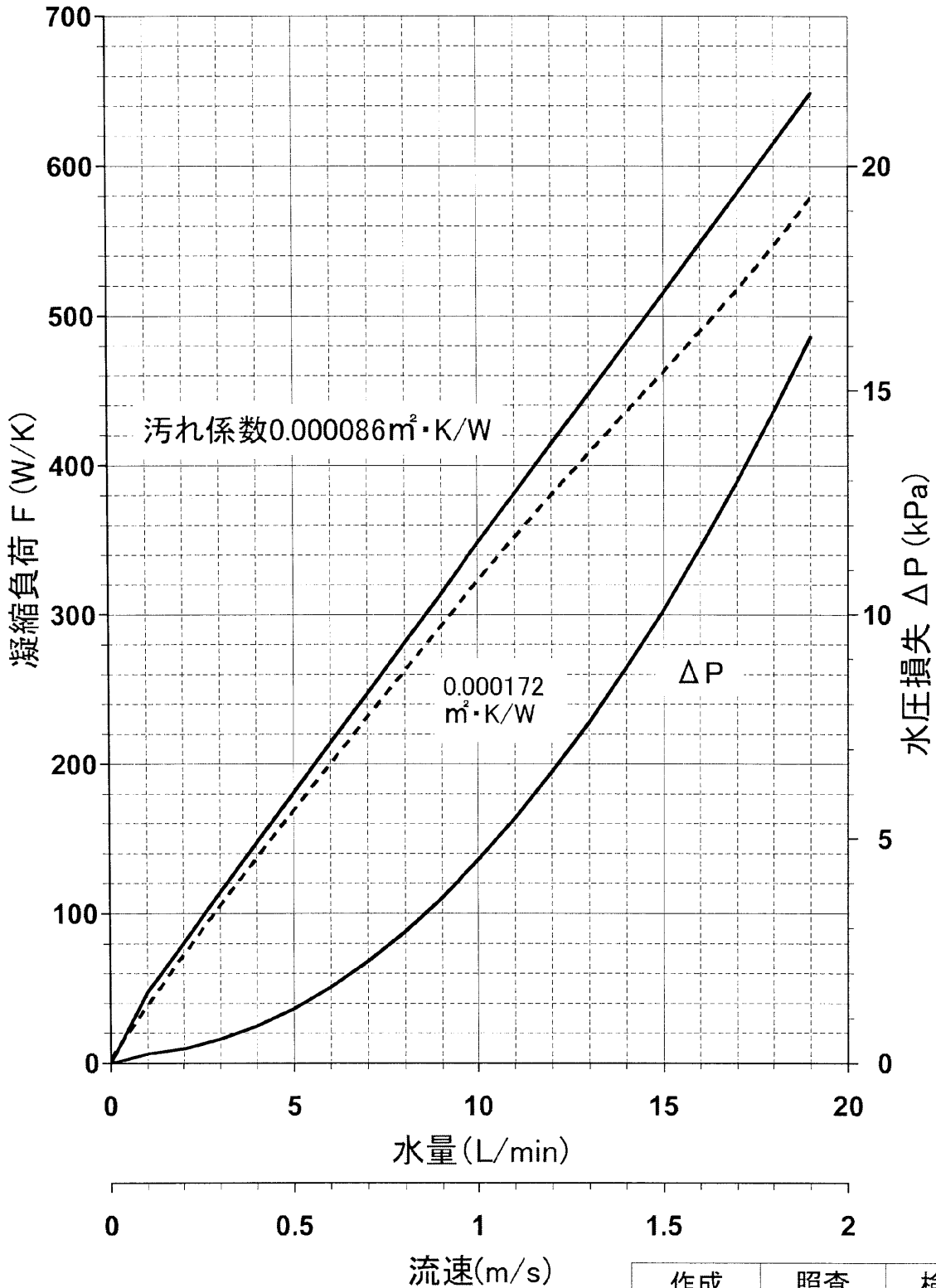


— CT35°C  
- - - CT45°C

CT : 凝縮温度

作成	照査	検認
坂本 00-2-3	山本	杉本

# M7W-08LATC凝縮器能力線図



作成	照査	検認
		山下