

三菱電機株式会社

コンデンスユニット<中低温用>

空冷式<R404A・全密閉タイプ>

項目		形名	M9A-03LAA
呼称出力		kW	0.30
法定冷凍トン		トン	0.17
吸入圧力飽和温度範囲		℃	-30 ~ -5
冷媒			R404A<150g封入済>
据付条件		℃	屋内設置・周囲温度 +5 ~ +40
電源			単相 100V 50Hz
電気特性	消費電力<注1>	kW	0.41
	運転電流<注1>	A	4.4
	力率<注1>	%	98
	始動電流	A	29
圧縮機	形名		AA75X24TB
	定格出力	kW	0.30
	押しのけ量	m ³ /h	1.32
クランクケースヒータ		W	-
冷凍機油	種類		フッ素系α32
	初期	圧縮機	L
	充てん量	その他	L
正規充てん量		L	0.8
凝縮器	熱交換器形式		プレートフィンチューブ式
	送風機	電動機出力	W
		ファン径	mm
	風量	m ³ /min	5.2
凝縮圧力調整装置			-
受液器	内容量	L	1.2
	可溶栓		-
容量制御			-
始動方式			-
高圧カット防止機能			-
保護装置	高低圧圧力開閉器		有<高圧のみ>
	電磁開閉器・熱動過電流継電器		有<8.8A設定>
	温度開閉器(圧縮機・吐出管)		-
	温度開閉器(圧縮機インナーサーモ)		-
	ヒューズ	操作回路用	-
			-
	逆相防止器		-
油温検出保護		-	
内蔵品	圧力計		-
	サクションキュムレータ		-
	油分離器		-
	サイトグラス		-
付属部品			ドライヤ
外装色			マンデルN1.5<主要部>
外形寸法<高さ×幅×奥行>		mm	228 × 480 × 340
質量	荷造質量	kg	24.5
	製品質量	kg	23.5
配管寸法<注2>	吸入配管	mm	φ9.52F
	液配管	mm	φ6.35F
	ホットガス配管	mm	-
騒音<注3>		dB(A)	44

注1. 測定条件は次のとおりです。

周囲温度：32℃，蒸発温度：-10℃，吸入ガス温度：18℃，サブクール：5K

2. 配管寸法欄 記号F：フレア接続

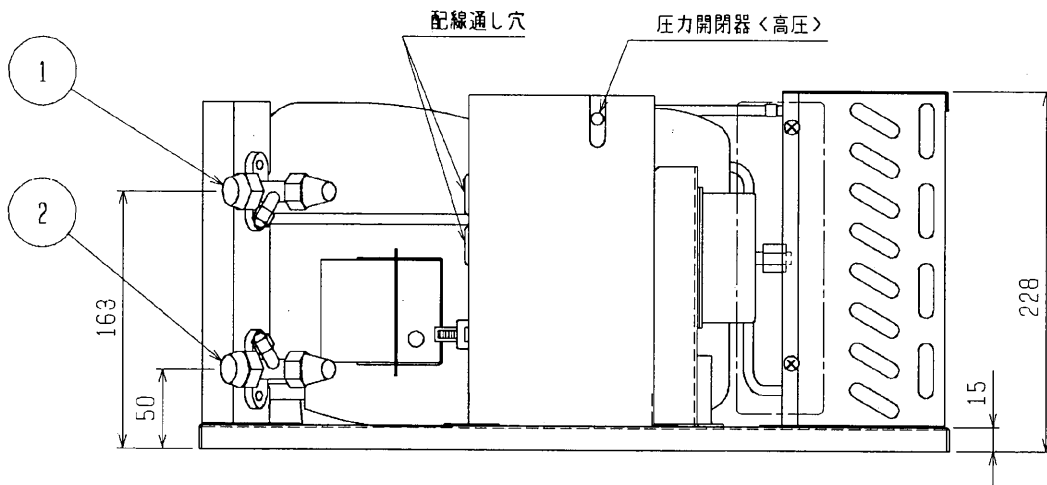
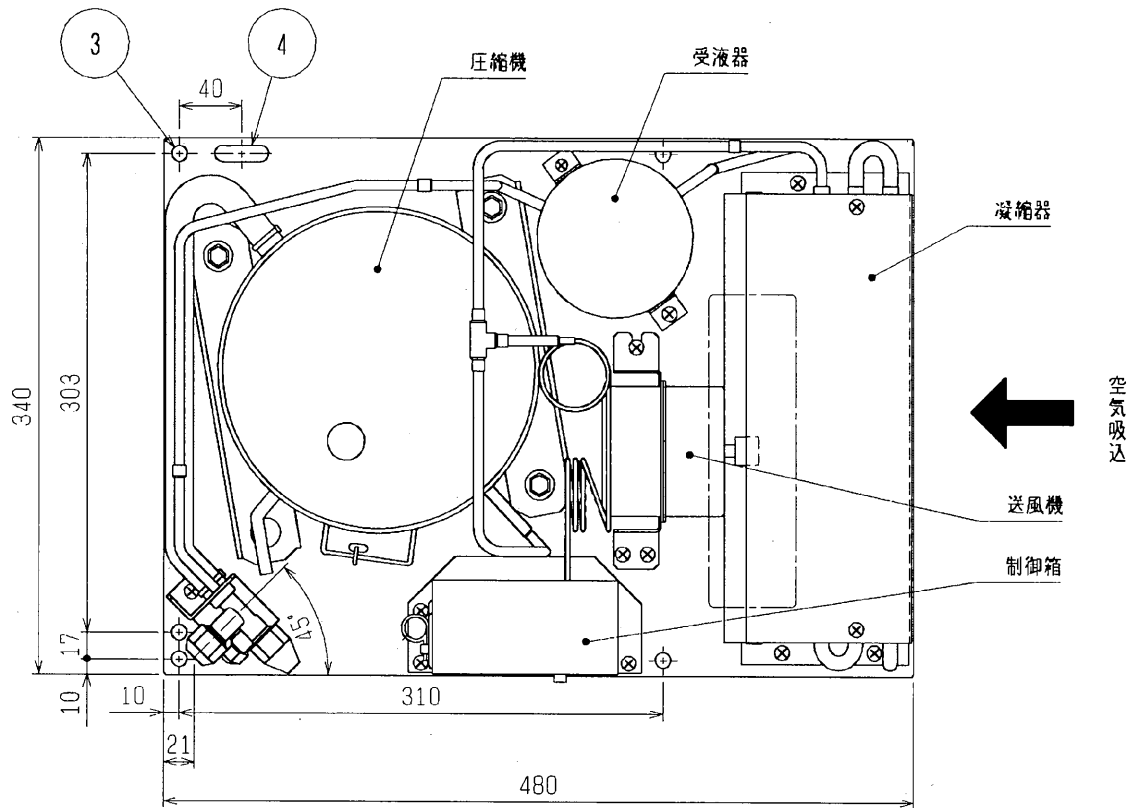
3. 騒音値の測定条件は次のとおりです。

周囲温度：32℃，蒸発温度：-10℃

測定場所：無響音室でユニット前面より距離1m，高さ1m

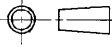

4. 製品仕様は改良等のため、予告なしに変更する場合があります。

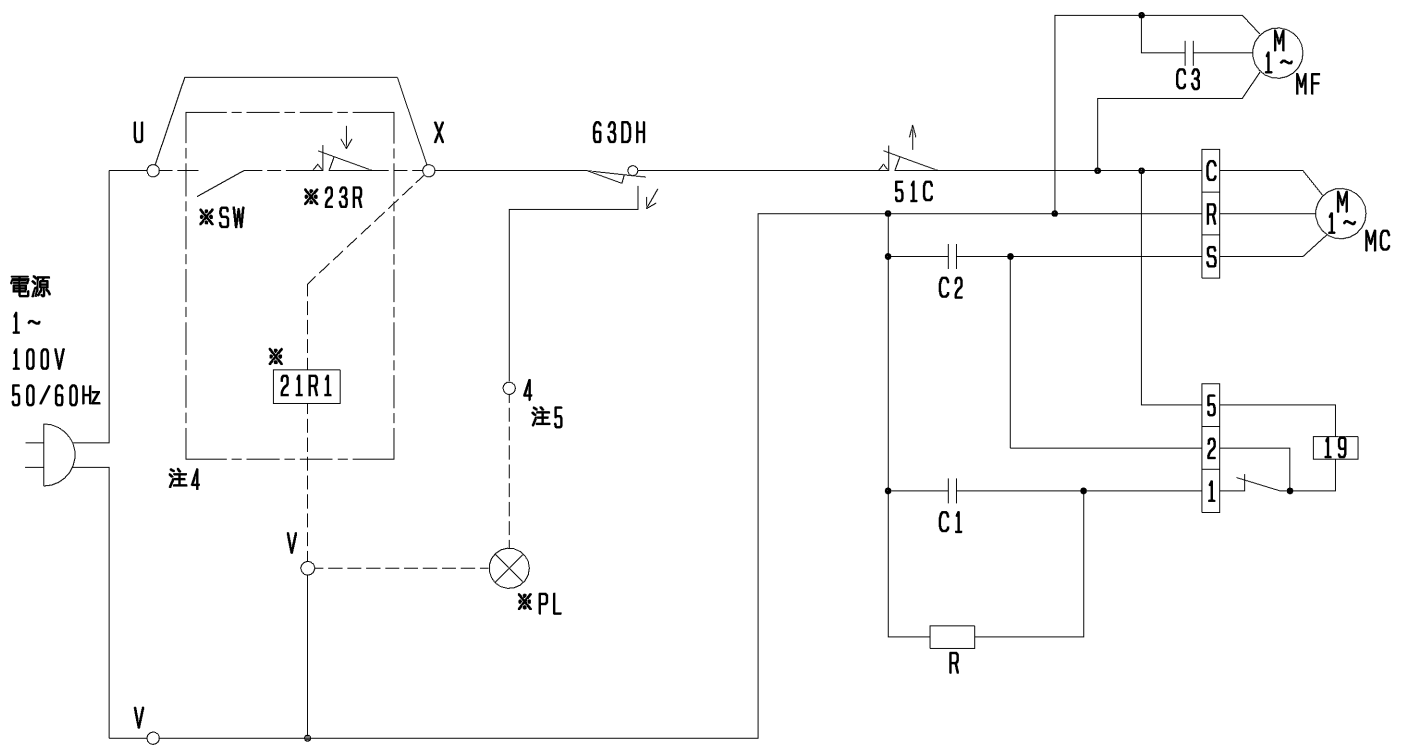
5. 冷媒制御機器は現地手配となります。



- ①.....液配管 $\phi 6.357\text{L7}$ ③.....据付穴 5- $\phi 10$ 穴
- ②.....吸入配管 $\phi 9.527\text{L7}$ ④.....据付穴 10 \times 35長穴

注. 製品の仕様は改良のため、予告なく変更する場合があります。

	作成日付 ISSUED	改定日付 REVISED	TITLE 空冷式全密閉タイプ 0形 コンデンスユニット 外形図 M9A-03LAA		
	DIM. mm	2002-08-22			2005-06-27
SCALE NTS	 三菱電機株式会社		DRW. NO. W893630	REV. B	PAGE 1/1

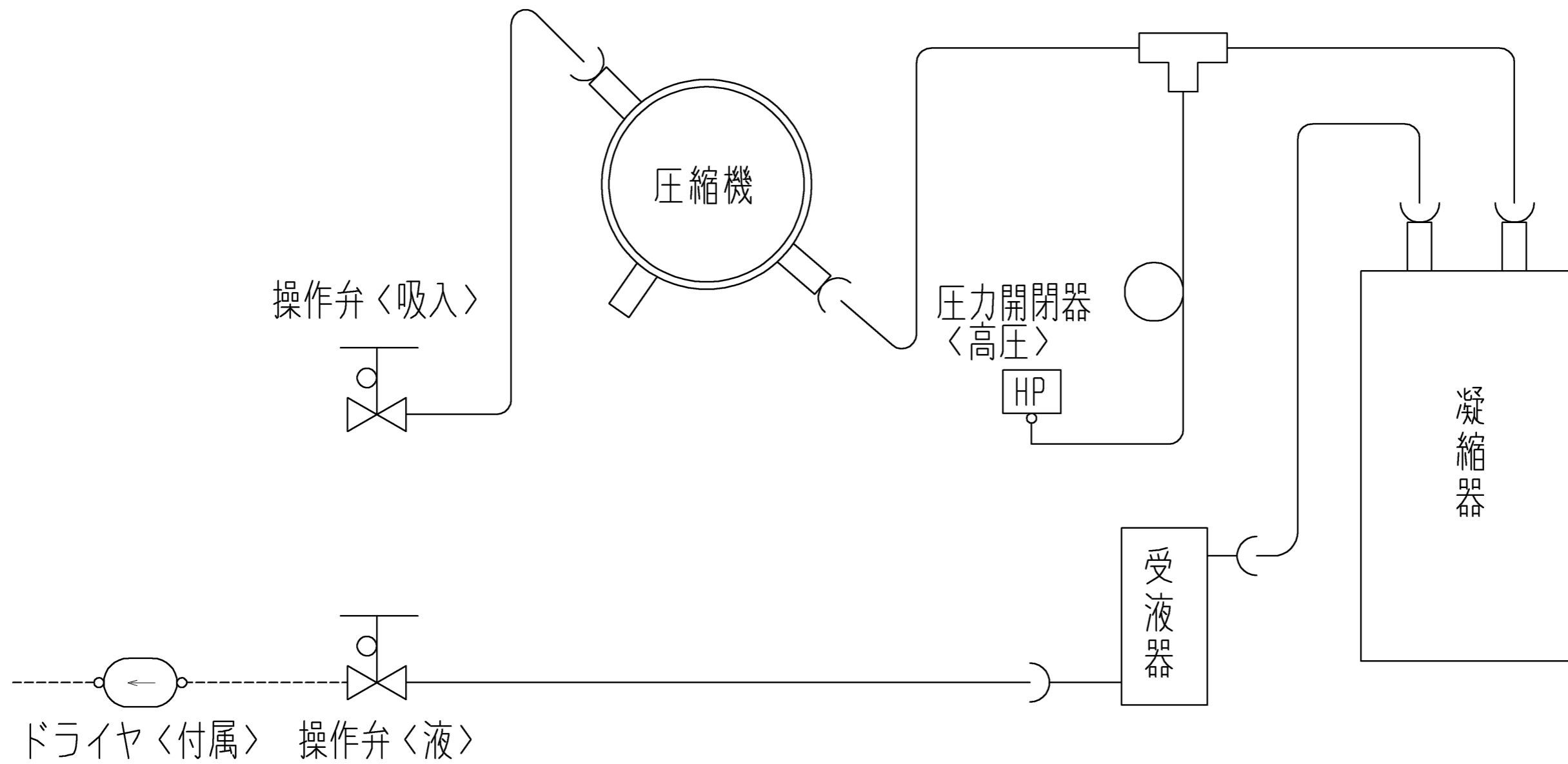


- 注1. *印の機器は現地手配となります。
 2. ----線は現地配線となります。
 3. 接点の矢印は、圧力・温度が上昇した時の接点動作方向を示します。
 4. スイッチ(SW)と温度調節器<庫内>(23R)を取付ける場合は、端子①~④間の配線を必ず取り外してください。
 5. 表示灯<異常>(PL)を取付ける場合は、圧力開閉器<高圧>(63DH)の④番と端子⑤間に取付けてください

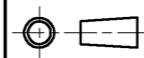

記号	名称	記号	名称
C1	コンデンサ<始動>	51C	熱動過電流継電器<圧縮機>
C2	コンデンサ<運転>	63DH	圧力開閉器<高圧>
C3	コンデンサ<送風機用電動機>	*PL	表示灯<異常>
MC	圧縮機用電動機	*SW	スイッチ<運転-停止>
MF	送風機用電動機	*21R1	電磁弁<液>
R	抵抗<放電>	*23R	温度調節器<庫内>
19	始動リレー		

注. 製品仕様は改良などのため、予告なしに変更する場合があります。

作成日付 ISSUED	改定日付 REVISED	TITLE
08-1-10	09-1-29	空冷式全密閉シリンダ形 コンデンシングユニット電気回路図 M9A-03LAA
SCALE NTS	三菱電機株式会社	DRW. NO. WKA94F734
		REV. A
		PAGE 1/1

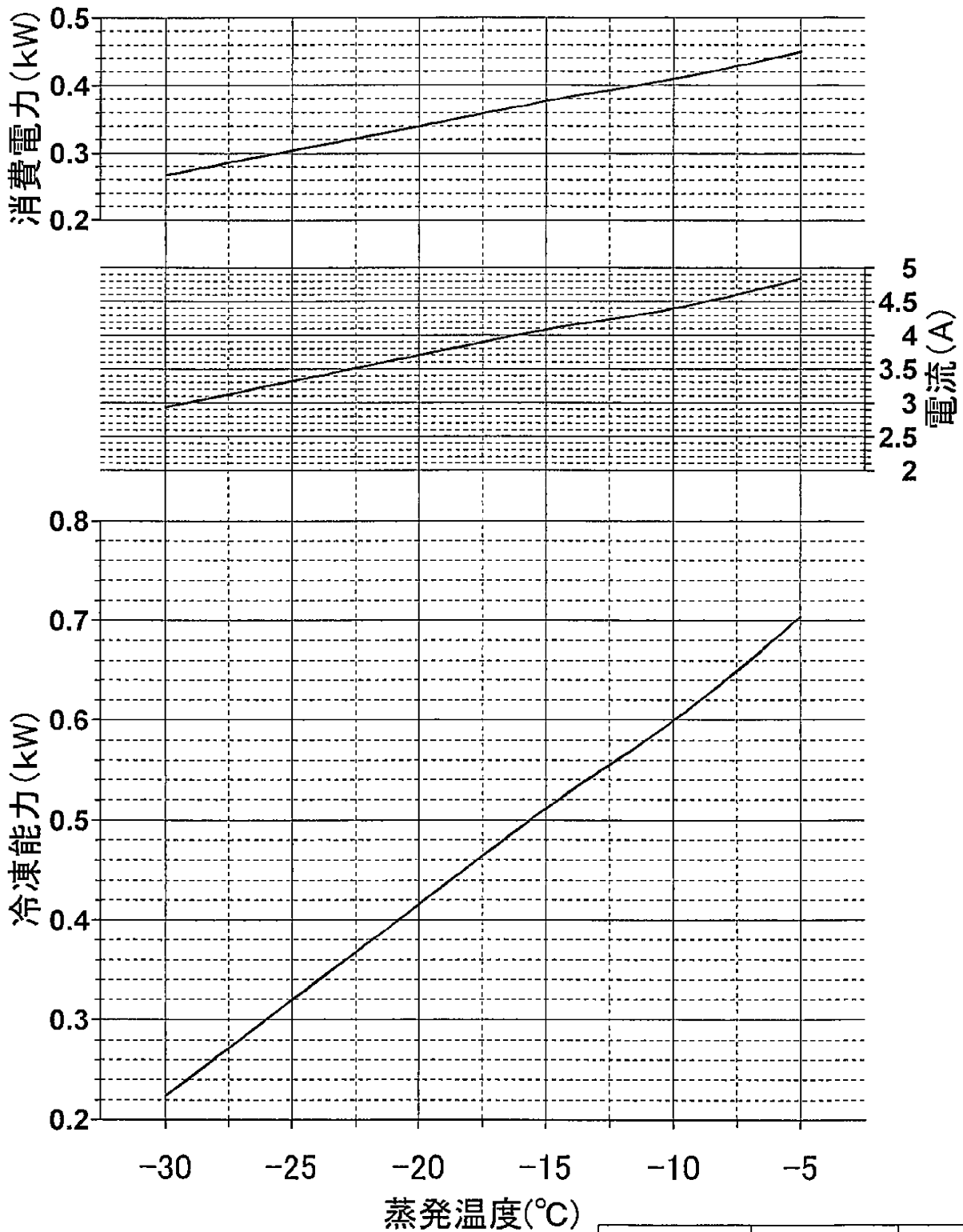


注. 製品の仕様は改良のため、予告なく変更する場合があります。

	作成日付 ISSUED	改定日付 REVISED	TITLE 空冷式全密閉レシプロ形コンプレッションユニット 冷媒回路図 M9A-03LAA		
	2003-05-28	2012-11-28			
SCALE NTS	 三菱電機株式会社		DRW. NO. W652903	REV. A	PAGE 1/1

M9A-03LAA 能力線図(50Hz)

電源 単相100V 吸入ガス温度 18°C
 周囲温度 32°C 過冷却度 5K



作成	照査	検認