

三菱電機株式会社

コンデンシングユニット<中低温用>

空冷式<R404A・全密閉タイプ>

項目		形名	M9A-04LATB
呼称出力		kW	0.40
法定冷凍トン		トン	0.20
吸入圧力飽和温度範囲		℃	-30 ~ -5
冷媒			R404A<150g封入済> 最大封入量800g
据付条件		℃	屋内設置・周囲温度 +5 ~ +40
電源			三相 200V 50Hz
電気特性	消費電力<注1>	kW	0.49
	運転電流<注1>	A	1.7
	力率<注1>	%	83.2
	始動電流	A	10
圧縮機	形名		RL4588-TE
	定格出力	kW	0.45
	押しのけ量	m ³ /h	1.58
	クランクケースヒータ	W	-
冷凍機油	種類		SL-32D1
	初期	圧縮機	L
	充てん量	その他	L
	正規充てん量		L
凝縮器	熱交換器形式		プレートフィンチューブ式
	送風機	電動機出力	W
		ファン径	mm
	風量	m ³ /min	
	凝縮圧力調整装置		
受液器	内容量	L	
	可溶栓		
容量制御			
始動方式			
高圧カット防止機能			
保護装置	高低圧圧力開閉器		有
	電磁開閉器・熱動過電流継電器		有<2.5A設定>
	温度開閉器(圧縮機・吐出管)		-
	温度開閉器(圧縮機インナーサーモ)		-
	ヒューズ	操作回路用	
		圧縮機用	15A
	逆相防止器		有
	油温検出保護		-
内蔵品	圧力計		-
	サクションキュムレータ		-
	油分離器		-
	サイトグラス		-
付属部品			
外装色			
外形寸法<高さ×幅×奥行>		mm	
質量	荷造質量	kg	
	製品質量	kg	
配管寸法<注2>	吸入配管	mm	
	液配管	mm	
	ホットガス配管	mm	
騒音<注3>		dB(A)	

注1. 測定条件は次のとおりです。

周囲温度：32℃，蒸発温度：-10℃，吸入ガス温度：18℃，サブクール：5K

2. 配管寸法欄 記号F：フレア接続

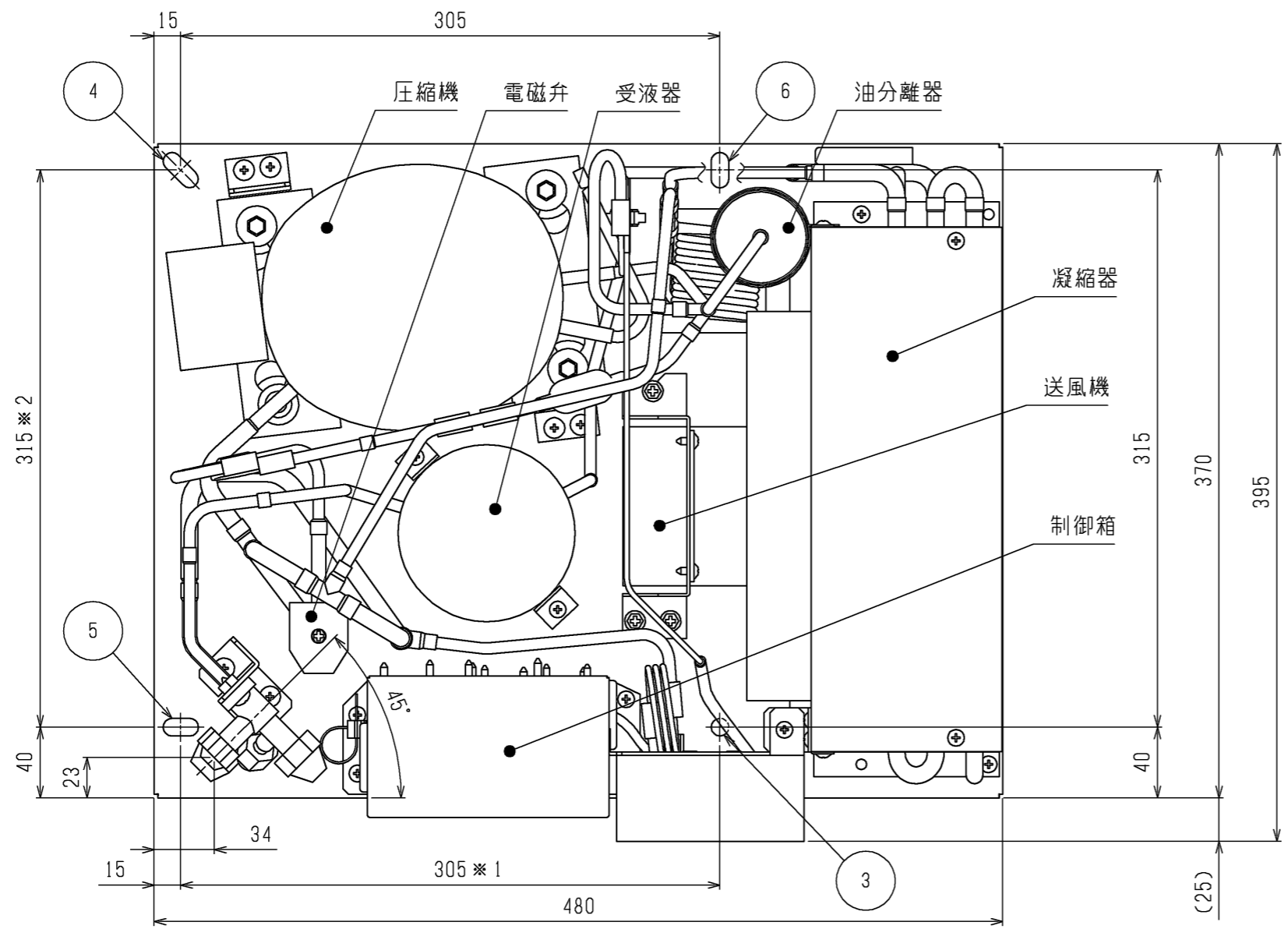
3. 騒音値の測定条件は次のとおりです。

周囲温度：32℃，蒸発温度：-10℃

測定場所：無響音室でユニット前面より距離1m，高さ1m

4. 製品仕様は改良等のため、予告なしに変更する場合があります。

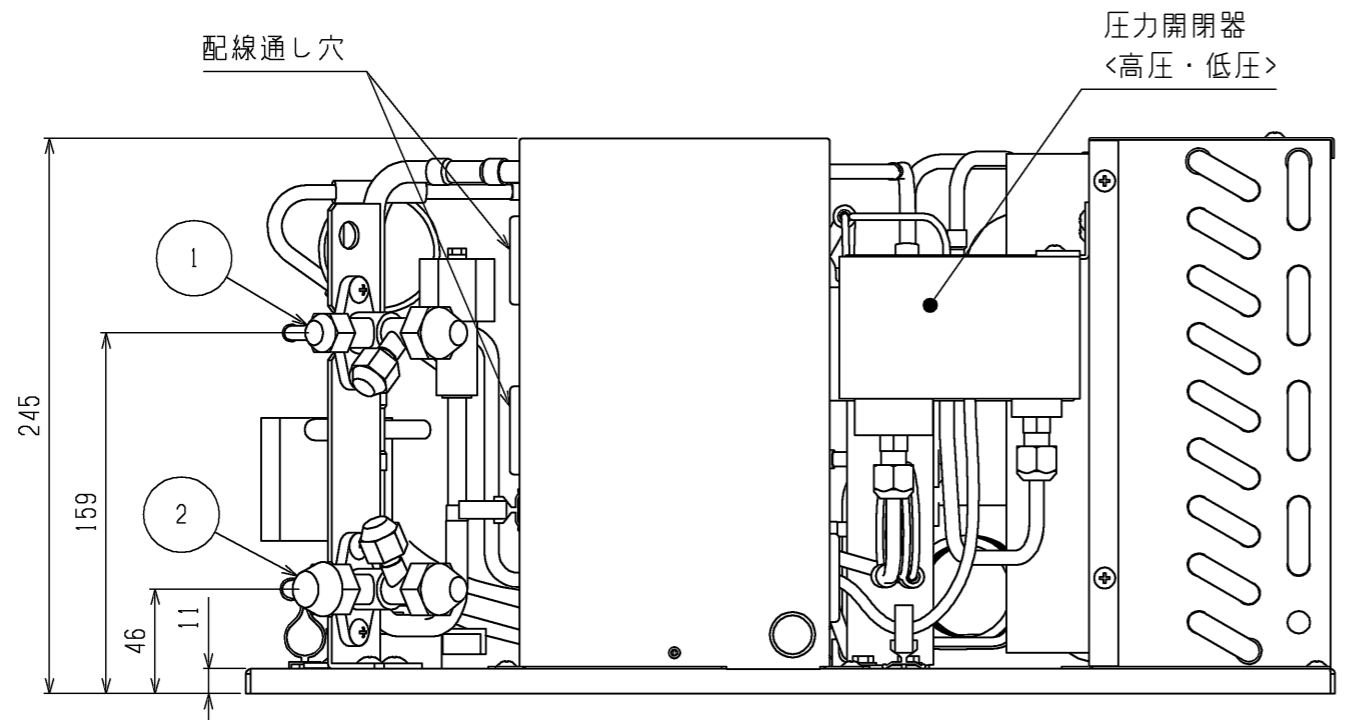
5. 冷媒制御機器は現地手配となります。



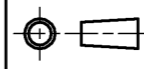

← 空気吸込

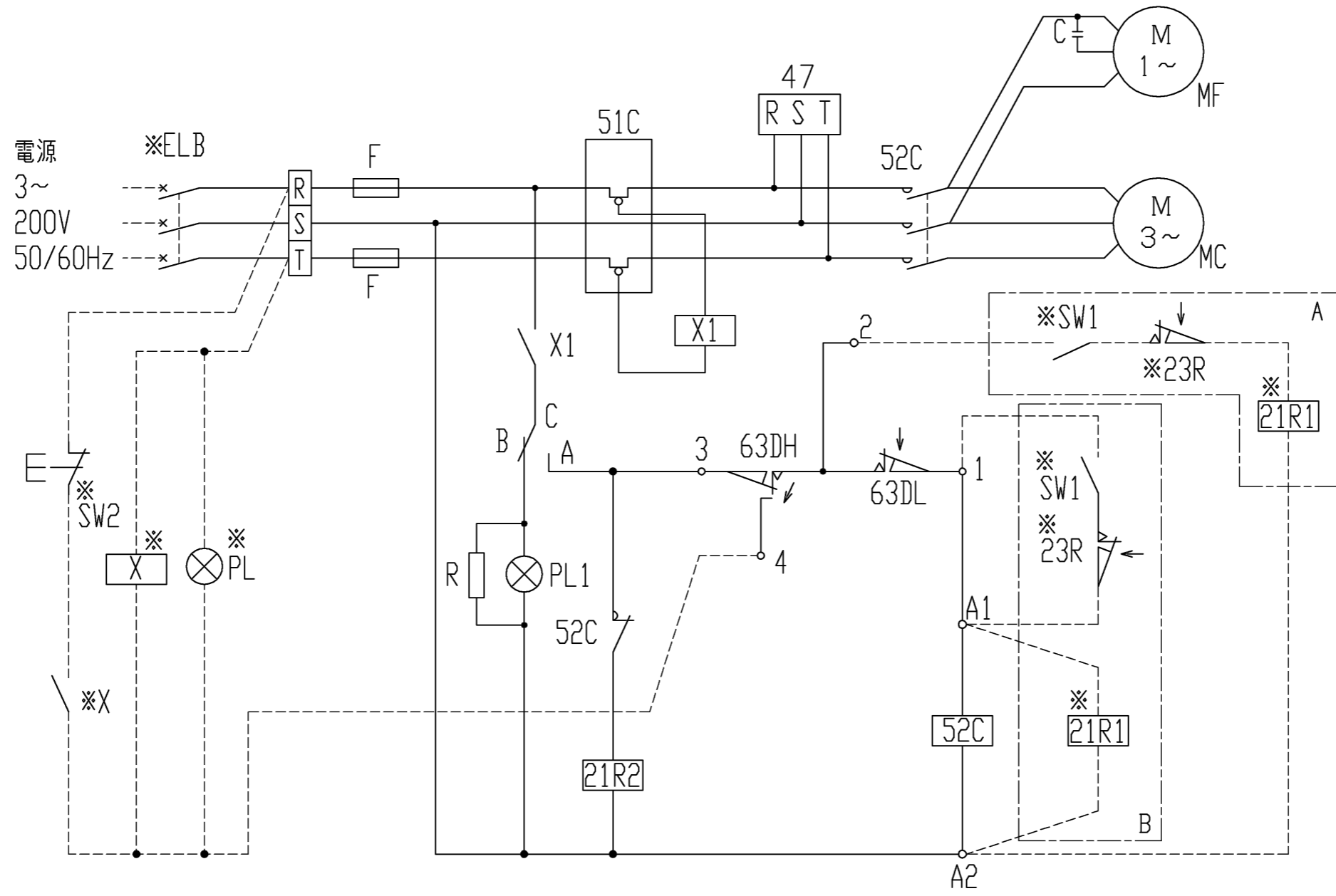
- ① 液配管 φ6.35フルア
- ② 吸入配管 φ9.52フルア
- ③ 据付穴 φ10穴
- ④ 据付穴 10×24長穴
- ⑤ 据付穴 10×20長穴
- ⑥ 据付穴 10×20長穴

※1の据付可能範囲は300～310mm
 ※2の据付可能範囲は310～320mm



注.製品の仕様は改良のため、予告なく変更する場合があります。

	作成日付 ISSUED	改定日付 REVISED	TITLE 空冷式全密閉レフ*形 コンプレッサ*エ外 外形図 M9A-04LATB			
	DIM. mm	14-09-04	15-01-13	DRW.NO.	REV.	PAGE
SCALE NTS	 三菱電機株式会社			W KA94R719	A	1/1

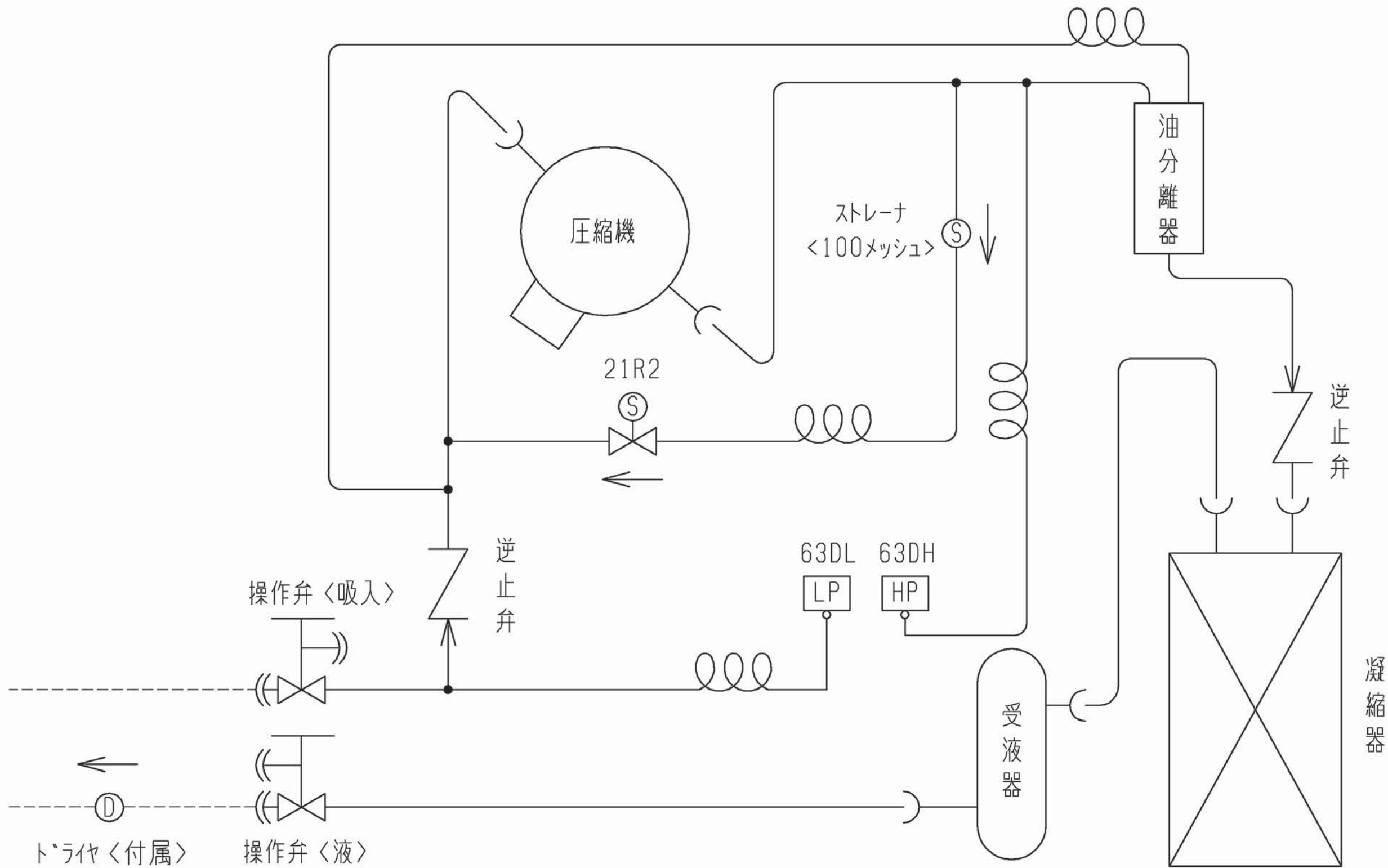


記号	名称	記号	名称
C	コンデンサ<送風機>	52C	電磁接触器<圧縮機>
F	ヒューズ<主回路：15A>	63DH	圧力開閉器<高圧>
MC	圧縮機用電動機	63DL	圧力開閉器<低圧>
MF	送風機用電動機	* PL	表示灯<異常>
PL1	表示灯<逆相>	* SW1	スイッチ<運転停止>
R	抵抗	* SW2	スイッチ<リセット>
X1	補助継電器	* X	補助継電器
21R2	電磁弁<インシ`ェクション>	* 21R1	電磁弁<液>
47	逆相防止器<圧縮機>	* 23R	温度調節器<庫内>
51C	モータプロテクタ		

- 注1. *印の機器は現地手配となります。
 2. -----線は現地配線となります。
 3. 接点の矢印は圧力・温度が上昇した時の接点動作方向を示します。
 4. ポンプダウン運転の場合はA回路、直切り回路の場合はB回路の結線を行ってください。但し、直切り回路の場合は、端子1と電磁接触器A1間の配線を取り外して下さい。
 5. 圧力開閉器<高圧・低圧>は自動復帰型を使用しています。圧力開閉器<高圧>作動時に警報の自動保持回路をとる場合は補助継電器<X>、表示灯<警報><PL>、スイッチ<リセット><SW2>を高低圧圧力開閉器の4番と端子TおよびR間に、点線のように配線して下さい。

注.製品の仕様は改良のため、予告なく変更する場合があります。

	作成日付 ISSUED	改定日付 REVISED	TITLE 空冷式全密閉レフ`形 コン`ンシ`ェク`エ外 電気回路図 M9A-04LATB
DIM. mm	14-09-05		
SCALE NTS	三菱電機株式会社		DRW.NO. W KA94R720
		REV.	PAGE 1/1



<機器設定>

記号	名称	設定
21R2	電磁弁<ハイパス>	通電時 OPEN
63DH	圧力開閉器<高圧>	2.94MPa OFF
63DL	圧力開閉器<低圧>	0.1MPa OFF / 0.42MPa ON 0.32MPa ON-OFF差

注.製品の仕様は改良のため、予告なく変更する場合があります。

 DIM. mm	作成日付 ISSUED 14-09-03	改定日付 REVISED	TITLE 空冷式全密閉レフ*形 エンジンユニット 冷媒回路図 M9A-04LATB	DRW.NO.	REV.	PAGE
	SCALE NTS	 三菱電機株式会社		W KA94M709		1/1

M9A-04LATB能力線図(50Hz)

電源 三相200V 吸入ガス温度 18°C
周囲温度 32°C 過冷却度 5K

