

## 三菱電機株式会社

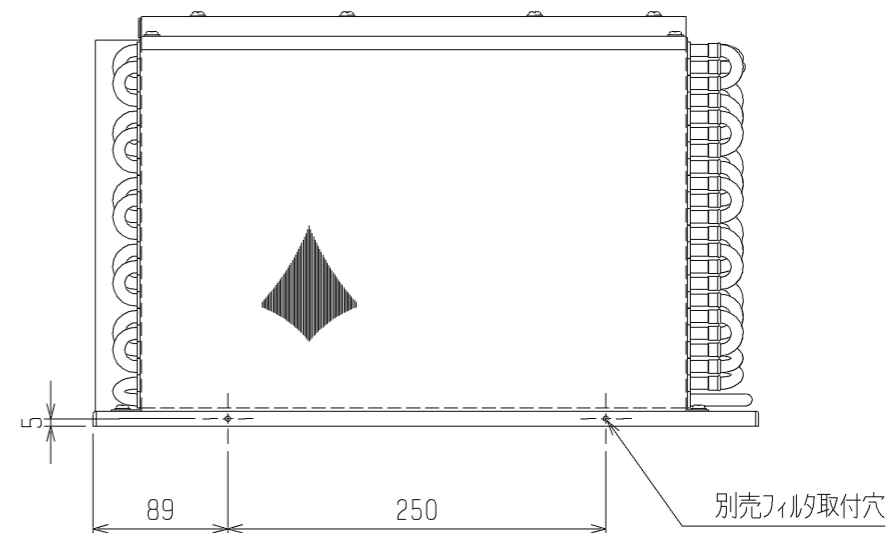
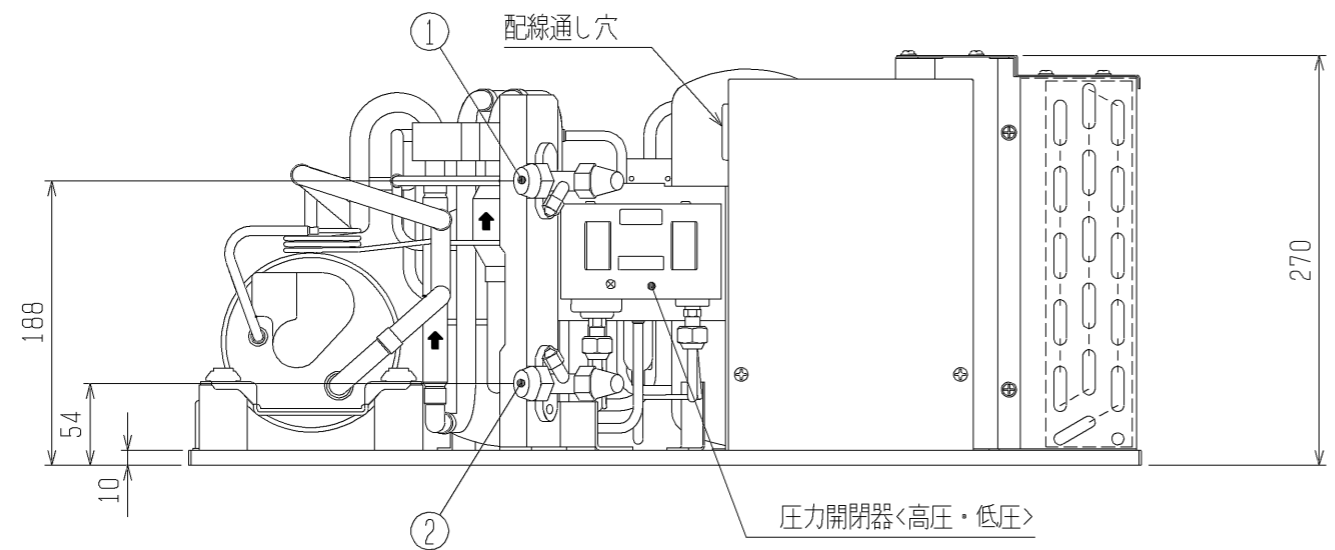
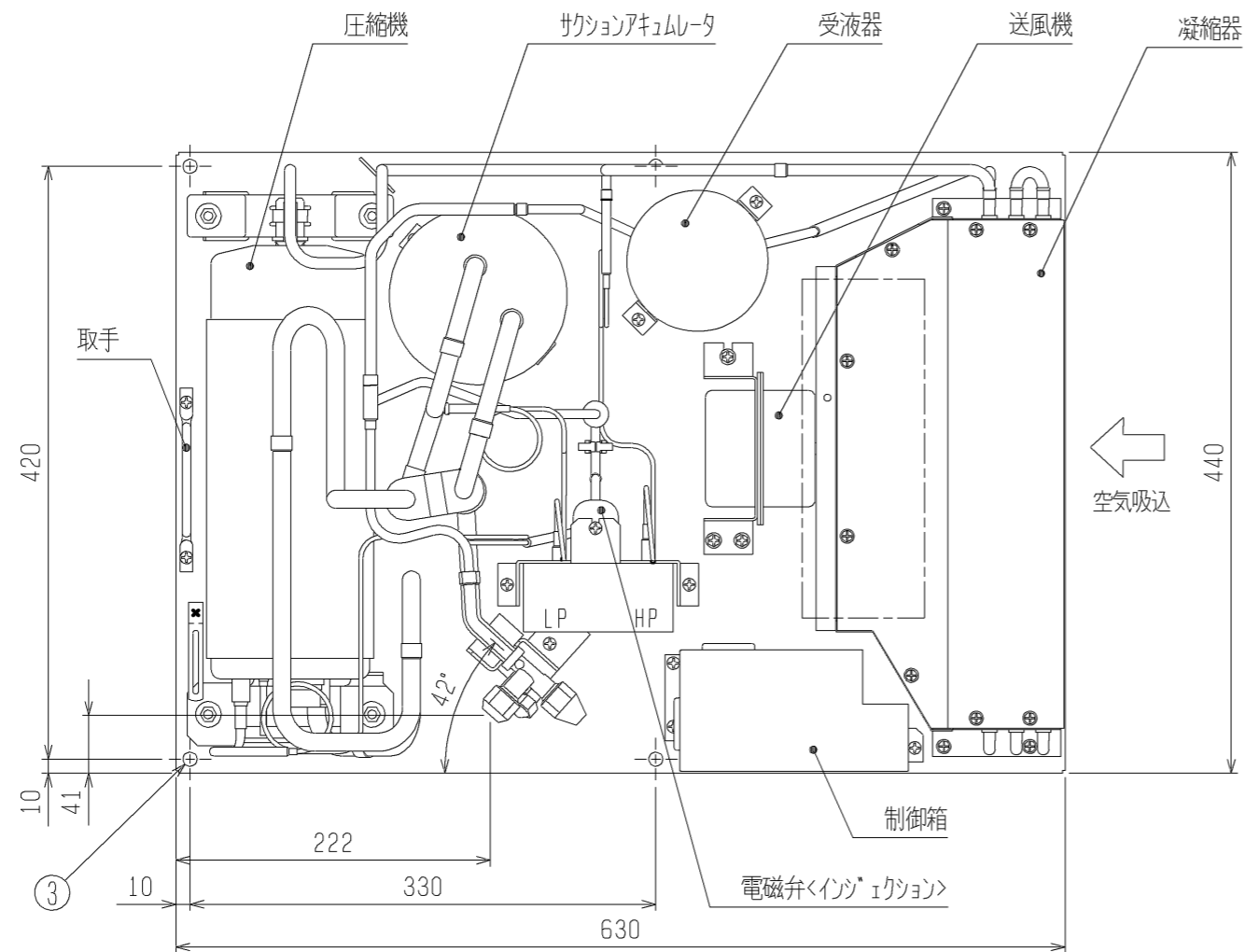
コンプレッサユニット

〈中・低温用〉

空冷式〈R404A・全密閉スクロール〉

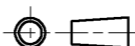

項目	単位	M9A-E06LATA		
呼称出力	kW	0.6		
法定冷凍トン	トン	0.32		
吸入圧力飽和温度範囲	°C	-45~-5		
冷媒		R404A〈300g封入済〉		
据付条件		屋内設置		
	°C	周囲温度0~+40		
電源		三相 200V 60Hz		
電気特性	消費電力 〈注1〉	kW	0.83	
	運転電流 〈注1〉	A	3.0	
	力率 〈注1〉	%	79.9	
	始動電流	A	19	
圧縮機	形名	ZS6013T1		
	定格出力	kW	0.6	
	押しのけ量	m <sup>3</sup> /h	2.6	
	電熱器〈オイル〉	W	—	
冷凍機油	種類	HAF68D1		
	初期充てん量	圧縮機	L	
		その他	L	
	正規充てん量	L	0.55	
凝縮器	熱交換器形式	プレートフィンチューブ式		
	送風機	電動機出力	W	
		ファン径	mm	
	風量	m <sup>3</sup> /min	14.5	
	凝縮圧力調整装置	—		
受液器	内容量	L	1.6	
	可溶栓	—		
容量制御	—			
始動方式	—			
高圧カット防止機能	—			
保護装置	圧力開閉器〈高圧・低圧〉	有		
	過電流保護	有 〈4.5A設定〉		
	温度開閉器 〈吐出〉	—		
	温度開閉器 〈圧縮機インナーサーモ〉	—		
	温度開閉器 〈圧縮機シェルサーモ〉	有 〈OFF:90°C、ON:60°C〉		
	ヒューズ*	制御回路用	250V 5A×2	
		凝縮器送風機用	—	
主回路用		250V 30A×2		
逆相防止器	有			
油温検出保護	—			
内蔵品	圧力計	—		
	サクションキュムレータ	有 〈1.0L〉		
	油分離器	—		
	ドライヤ	—		
	サイトグラス	—		
付属部品	予備ヒューズ*	—		
	その他	ドライヤ		
外装色	マンセル N1.5〈主要部〉			
外形寸法〈高さ×幅×奥行〉	mm	270×630×440		
質量	荷造質量	kg	35	
	製品質量	kg	33	
配管寸法〈注2〉	吸入配管	mm	φ12.7F	
	液配管	mm	φ6.35F	
	ホットガス配管	mm	—	
騒音	〈注3〉	dB (A)	50	

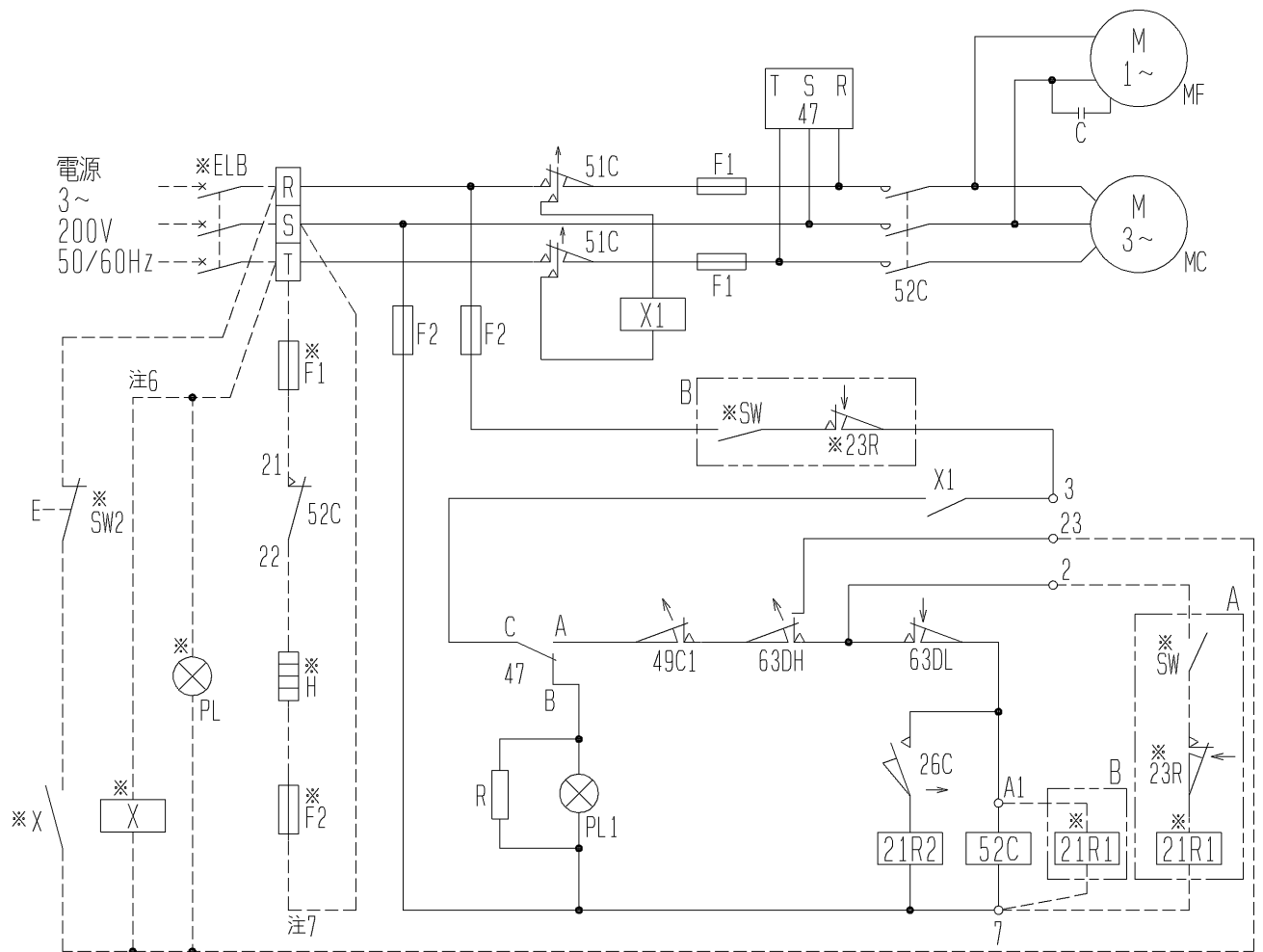
- 注 1. 測定条件は、次のとおりです。  
 周囲温度：32°C、蒸発温度：-10°C、吸入ガス温度：18°C、サブクール：5K
2. 配管寸法欄 記号F：フレア接続
3. 騒音値の測定条件は次のとおりです。  
 周囲温度：32°C、蒸発温度：-10°C  
 測定場所：無響音室でユニット前面より距離1m、高さ1m
4. 製品仕様は改良などのため、予告なしに変更する場合があります。
5. 冷媒制御機器は現地手配となります。



- ①・・・液配管 φ6.35フレア
- ②・・・吸入配管 φ12.7フレア
- ③・・・据付穴 4-φ10穴

注. 製品の仕様は改良のため、予告なく変更する場合があります。

	作成日付 ISSUED	改定日付 REVISED	TITLE 空冷式全密閉スクロール形コンプレッサユニット 外形図 M9A-E06LATA		
	DIM. mm	2009-06-02	2009-09-17		
SCALE NTS	 三菱電機株式会社		DRW. NO. WKA94G730	REV. A	PAGE 1/1



記号	名 称	記号	名 称	記号	名 称
C	コンテナ<送風機>	26C	温度開閉器<インテイクシヨ>	※F2	ヒューズ<5A>
F1	ヒューズ<主回路:30A>	47	逆相防止器<圧縮機>	※H	電熱器<オイル>
F2	ヒューズ<制御回路:5A>	49C1	温度開閉器<圧縮機>	※PL	表示灯<異常>
MC	圧縮機用電動機	51C	熱動過電流継電器<圧縮機>	※SW	スイッチ<運転-停止>
MF	送風機用電動機	52C	電磁開閉器<圧縮機>	※SW2	スイッチ<リセット>
PL1	表示灯<逆相・アカ>	63DH	圧力開閉器<高圧>	※X	補助継電器
R	抵抗	63DL	圧力開閉器<低圧>	※21R1	電磁弁<液>
X1	補助継電器	※ELB	漏電遮断器	※23R	温度調節器<庫内>
21R2	電磁弁<インテイクシヨ>	※F1	ヒューズ<5A>		

注1. ※印の機器は現地手配となります。

2. ----線は現地配線となります。

3. 接点の矢印は圧力・温度が上昇した時の接点動作方向を示します。

4. ポンプタウん運転の場合はA回路、直切り回路の場合はB回路の結線を行なってください。

5. 21R1は必ず取付けてください。

A回路の場合は、圧力開閉器<高圧・低圧>の②番と端子⑦番間に取付けてください。

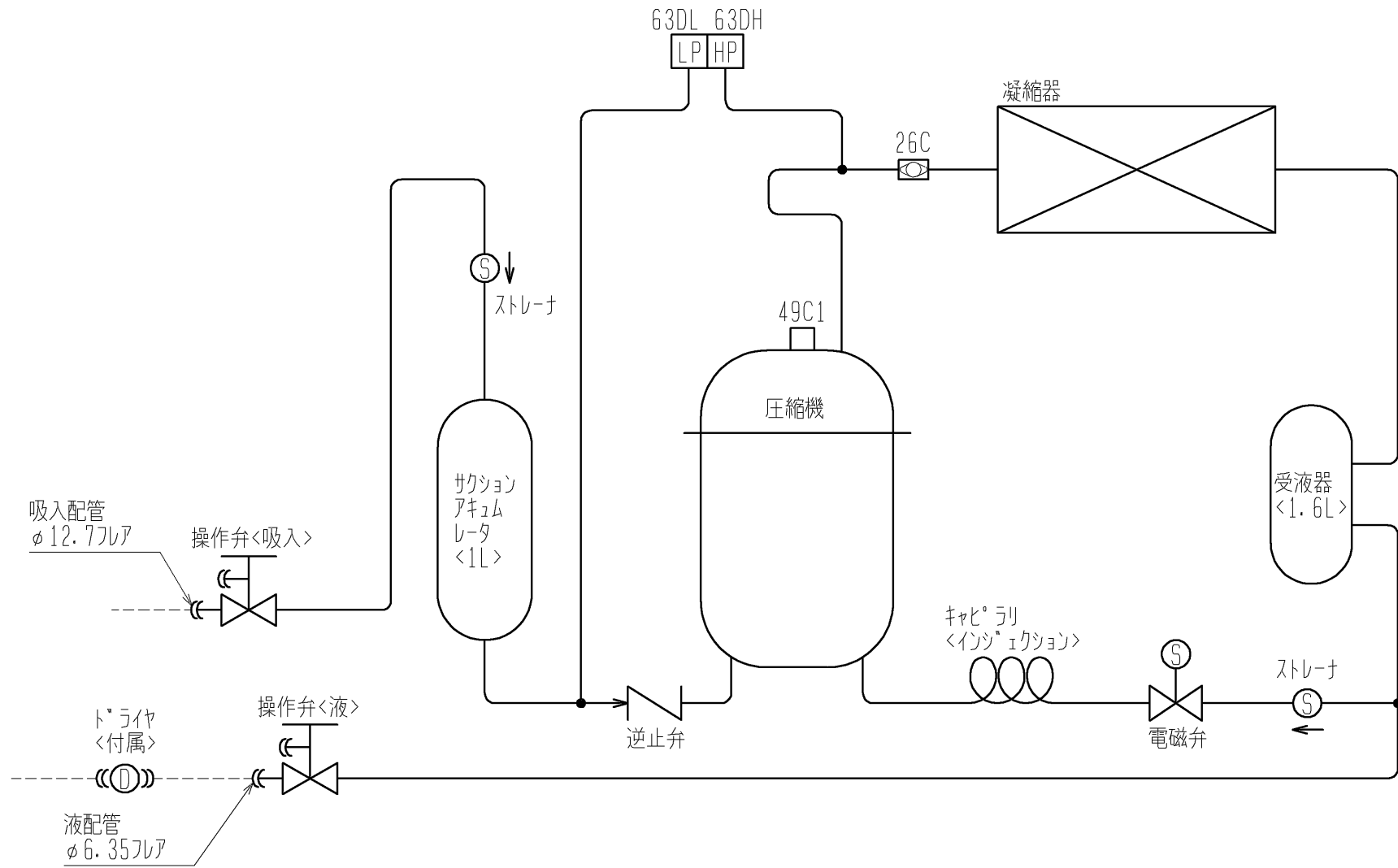
B回路の場合は、電磁開閉器の④番と端子⑦番間に取付けてください。

6. 圧力開閉器<高圧・低圧>は自動復帰型を使用しています。圧力開閉器<高圧>作動時に警報の自己保持回路をとる場合は補助継電器(X)表示灯<異常>(PL)、スイッチ<リセット>(SW2)を点線のように配線してください。

7. M9A-E06形ユニットに電熱器<オイル>(別売品)を取り付ける場合は、ヒューズ(F1, F2)及び電熱器<オイル>(H)を点線のように配線してください。

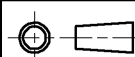

注. 製品仕様は改良などのため、予告なしに変更する場合があります。

作成日付 ISSUED	改定日付 REVISED	TITLE
2009-06-01	2009-09-07	空冷式全密閉スクロール形コンテナユニット 電気回路図 M9A-E06LATA
SCALE NTS	三菱電機株式会社	DRW. NO. WKA94H265
		REV. A
		PAGE 1/1



記号	機器名称	作動値
26C	温度開閉器<インジエクション>	50℃ ON, 40℃ OFF
49C1	温度開閉器<圧縮機>	60℃ ON, 90℃ OFF
63DH	圧力開閉器<高圧>	2.39MPa ON, 2.94MPa OFF
63DL	圧力開閉器<低圧>	0.42MPa ON, 0.1MPa OFF

注. 製品の仕様は改良のため予告なく変更する場合があります。

		作成日付 ISSUED	改定日付 REVISED	TITLE 空冷式全密閉スクロール形コンテナユニット 冷媒回路図 M9A-E06LATA
DIM.	mm	2009-06-01	2009-09-08	
SCALE	NTS	 三菱電機株式会社		DRW. NO. WKA94H264
				REV. A
				PAGE 1/1

# M9A-E06LATA能力線図 (60Hz)

電源 三相200V 吸入ガス温度18°C  
周囲温度 32°C 過冷却度 5K

