

項目		形名	M9A-E11LATA	
呼称出力	kW		1.1	
法定冷凍トン	トン		0.51	
吸入圧力飽和温度範囲	℃		-45 ~ -5	
冷媒			R404A<300g封入済>	
据付条件	℃		屋内設置・周囲温度 0 ~ +40	
電源			三相 200V 60Hz	
電気特性	消費電力<注1>	kW	1.4	
	運転電流<注1>	A	4.47	
	力率<注1>	%	90	
	始動電流	A	31	
圧縮機	形名		ZS1120T4	
	定格出力	kW	1.1	
	押しのけ量	m <sup>3</sup> /h	4.19	
	クランクースピード	W	-	
冷凍機油	種類		HAF68D1	
	初期充てん量	L	0.65	
	その他	L	-	
	正規充てん量	L	0.65	
凝縮器	熱交換器形式		プレートフィンチューブ式	
	送風機	電動機出力	W	15
		ファン径	mm	250
	風量	m <sup>3</sup> /min		13.4
	凝縮圧力調整装置		-	
受液器	内容量	L	2.4	
	可溶栓		-	
容量制御			-	
始動方式			-	
高圧カット防止機能			-	
保護装置	高低圧圧力開閉器		有	
	電磁開閉器・熱動過電流継電器		有<6.5A>	
	温度開閉器(圧縮機・吐出管)		有<107℃ OFF, 77℃ ON>	
	温度開閉器(圧縮機インサモ)		-	
	ヒューズ	操作回路用		有<250V 5A×2>
		主回路用		有<250V 30A×2>
	逆相防止器		有	
	油温検出保護		-	
内蔵品	圧力計		-	
	サクションアキュムレータ		有<1L>	
	油分離器		-	
	ドライヤ		-	
付属部品			ドライヤ	
外装色			マンセルN1.5<主要部>	
外形寸法<高さ×幅×奥行>	mm		275 × 600 × 500	
質量	荷造質量	kg	36	
	製品質量	kg	35	
配管寸法<注2>	吸入配管	mm	φ12.7F	
	液配管	mm	φ9.52F	
	ホットガス配管	m	-	
騒音<注3>	dB(A)		53	

注1. 測定条件は次のとおりです。

周囲温度：32℃，蒸発温度：-10℃，吸入ガス温度：18℃，サブクール：5K

2. 配管寸法欄 記号F：フレア接続

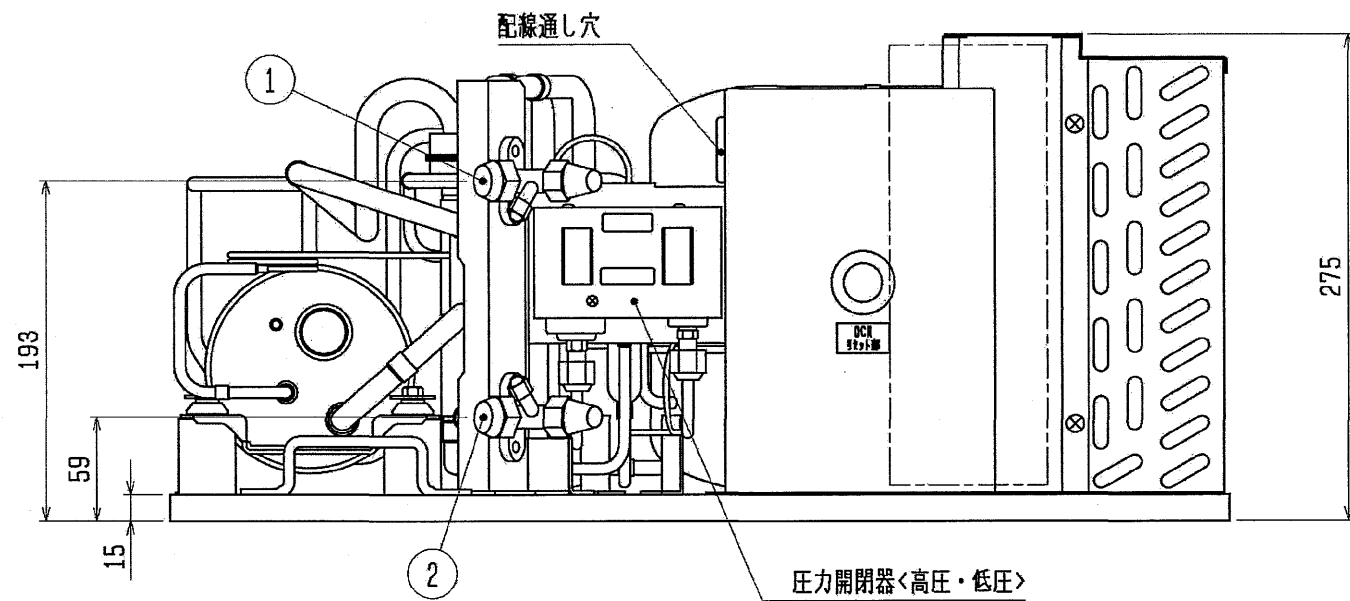
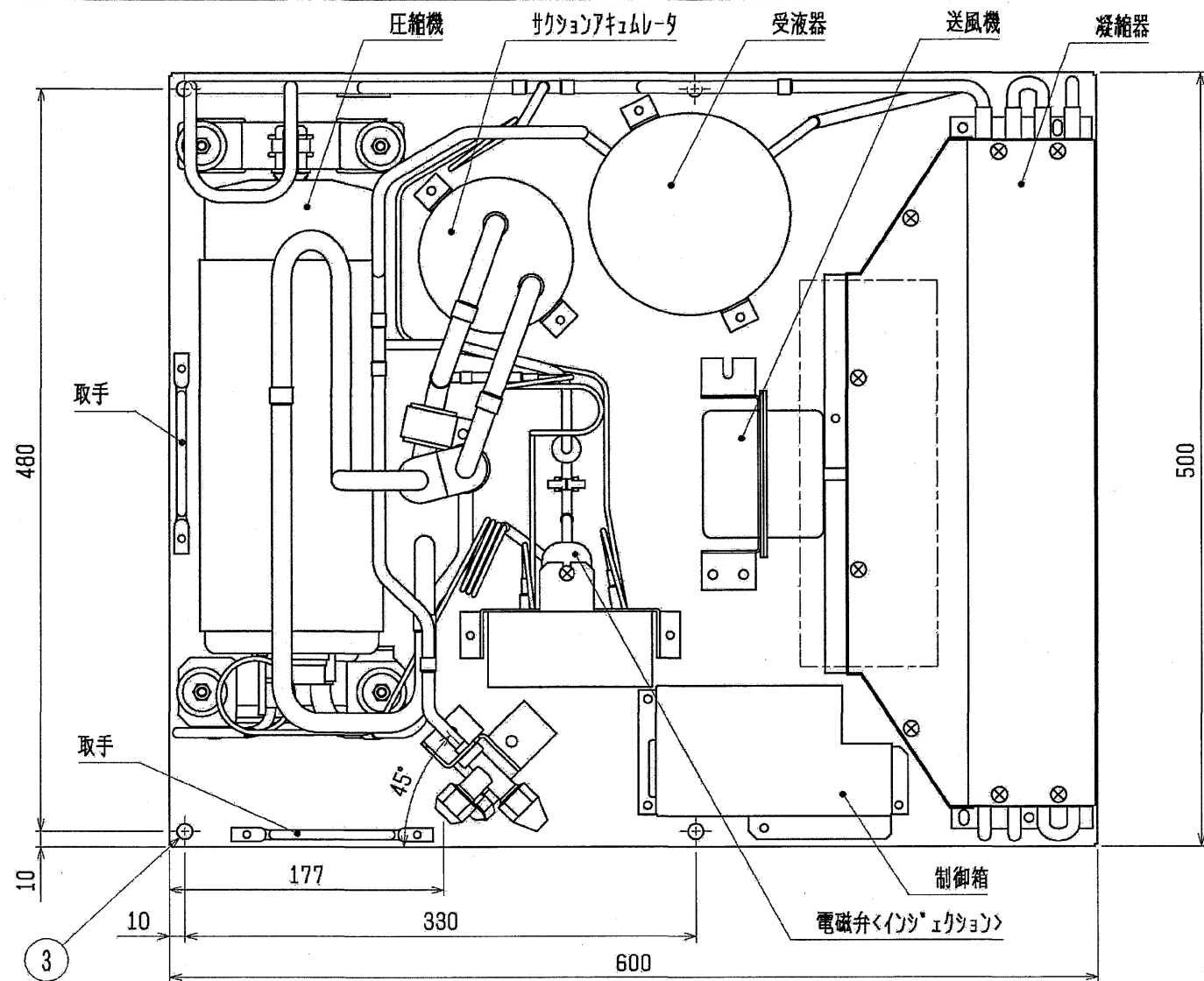
3. 騒音値の測定条件は次のとおりです。

周囲温度：32℃，蒸発温度：-10℃

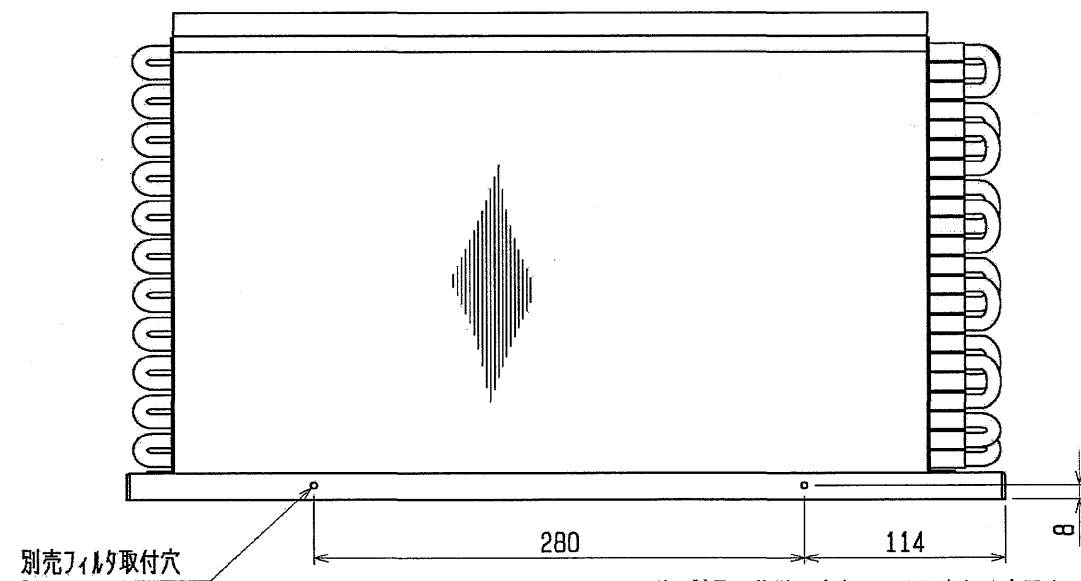
測定場所：無響音室でユニット前面より距離1m，高さ1m

4. 製品仕様は改良等のため、予告なしに変更する場合があります。

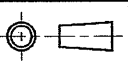

5. 冷媒制御機器は現地手配となります。



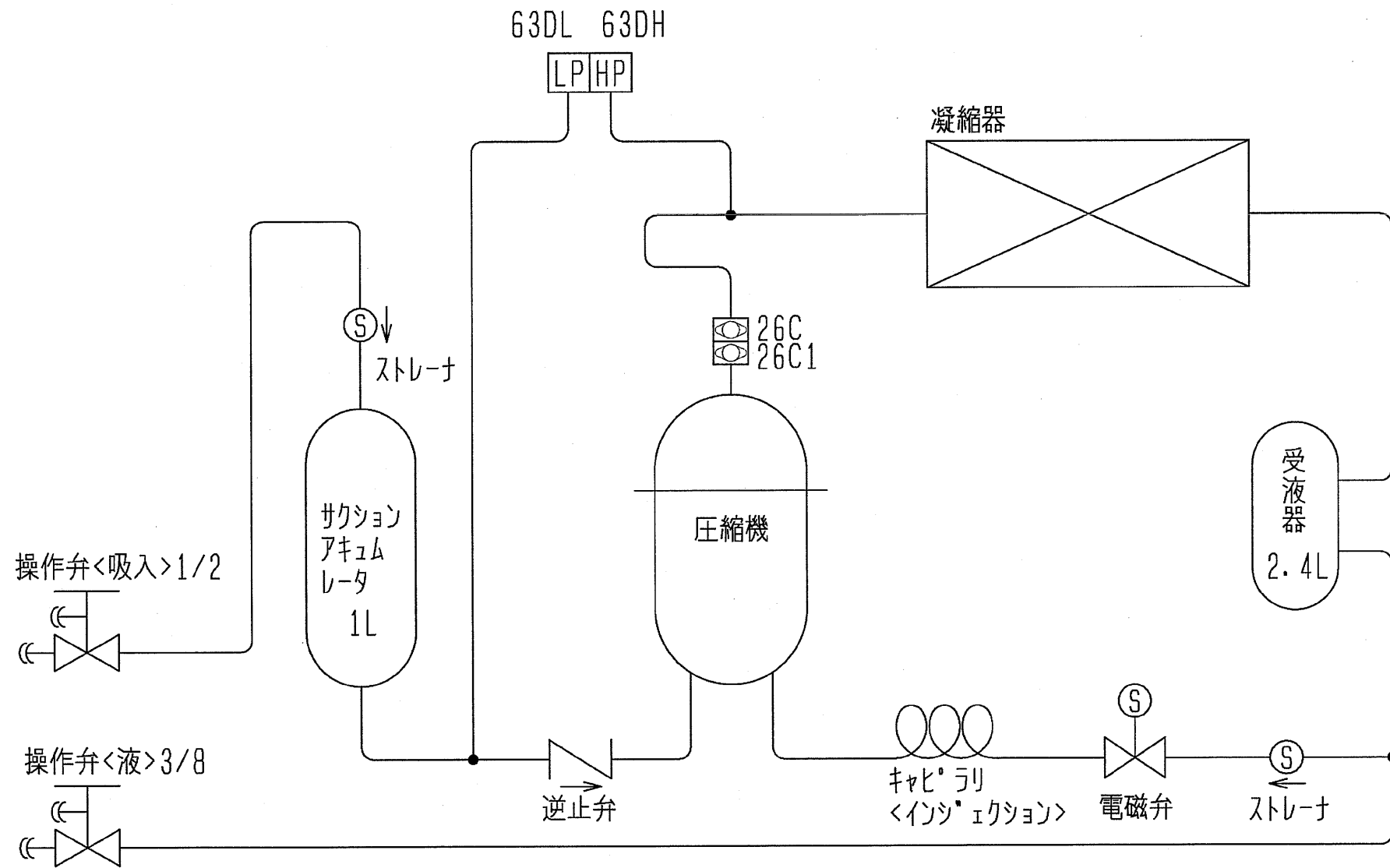
- ①・・・液配管 φ9.52フレア
- ②・・・吸入配管 φ12.7フレア
- ③・・・据付穴 4-φ10穴



注. 製品の仕様は改良のため予告なく変更する場合があります。

	作成日付 ISSUED	改定日付 REVISED	TITLE
	06-06-21	06-09-13	空冷式全密閉スクロール形コンデンスユニット 外形図 M9A-E11LATA
SCALE NTS	 三菱電機株式会社		DRW. NO. WKA94C845 REV. B PAGE 1/1





記号	機器名称	作動値
26C	温度開閉器<インシエクシオン>	90℃ ON, 75℃ OFF
26C1	温度開閉器<吐出>	77℃ ON, 107℃ OFF
63DH	圧力開閉器<高圧>	2.39MPa ON, 2.94MPa OFF
63DL	圧力開閉器<低圧>	0.42MPa ON, 0.1MPa OFF

注. 製品の仕様は改良などのため予告なく変更する場合があります。

作成日付 ISSUED	改定日付 REVISED	TITLE
06-08-10	06-09-19	全密閉スクロール形コンデンスンクユニット 冷媒回路図 M9A(W)-E11LATA
SCALE NTS	三菱電機株式会社	DRW. NO. WKA94C969
		REV. A
		PAGE 1/1

# M9A-E11LATA能力線図 (60Hz)

電源 三相200V 吸入ガス温度18°C  
周囲温度 32°C 過冷却度 5K

