

項目		形名	M9W-E06LATA	
呼称出力		kW	0.6	
法定冷凍トン		トン	0.32	
吸入圧力飽和温度範囲		℃	-45~-5	
冷媒<注7>			R404A(300g封入済)	
据付条件		℃	屋内設置・周囲温度 0~+40	
電源			三相 200V 60Hz	
電気特性	消費電力<注1>	kW	0.68	
	運転電流<注1>	A	2.5	
	力率<注1>	%	78.6	
	始動電流	A	19	
圧縮機	形名		ZS6013T1	
	定格出力	kW	0.6	
	押しのけ量	m <sup>3</sup> /h	2.6	
	クランクケースヒータ	W	-	
冷凍機油	種類		HAF68D1	
	充填量	圧縮機	L	0.55
		その他	L	-
	正規充填量	L	0.55	
凝縮器	形式		二重管式	
	凝縮器容量	冷凍側容量	L	-
		ポンプ容量	L	-
	冷却水量(蒸発温度-15℃)	L/min	4.2	
	水圧損失( )	kPa	0.6	
	最大冷却水量	L/min	19.8	
最高使用水圧	MPa	常用0.7以下 <限界1.0>		
受液器	内容量	L	1.3	
	可溶栓		-	
	容量制御		-	
	始動方式		-	
高圧カット防止機能			-	
保護装置	高低圧圧力開閉器		有	
	電磁開閉器・熱動過電流継電器		有<4.5A>	
	温度開閉器(圧縮機・吐出管)		有(圧縮機)<90℃ OFF, 60℃ ON>	
	温度開閉器(圧縮機イナサモ)		-	
	ヒューズ	主回路用		有<250V 30A×2>
		操作回路用		有<250V 5A×2>
	逆相防止器		有	
油温検出保護		-		
内蔵品	圧力計		-	
	サクシオンアキュムレータ		有<1L>	
	油分離器		-	
	ドライヤ		-	
	サイトグラス		-	
付属部品			ドライヤ	
外装色			マンセルN1.5<主要部>	
外形寸法<高さ×幅×奥行>		mm	262×600×440	
質量	荷造質量	kg	33	
	製品質量	kg	30	
配管寸法<注3>	吸入配管	mm	φ12.7F	
	液配管	mm	φ6.35F	
	ホットガス配管	mm	-	
	冷却水入口	PT	1/2	
	冷却水出口	PT	1/2	
騒音<注4>		dB(A)	44	

注1. 消費電力・運転電流・力率の表示条件は次の通りです。

電源：三相200V 50/60Hz、凝縮温度：35℃、蒸発温度：-10℃、吸入ガス温度：18℃、サブクール：5K

2. 製品仕様は改良等のため、予告なしに変更する場合があります。

3. 配管寸法欄 記号F：フレア接続

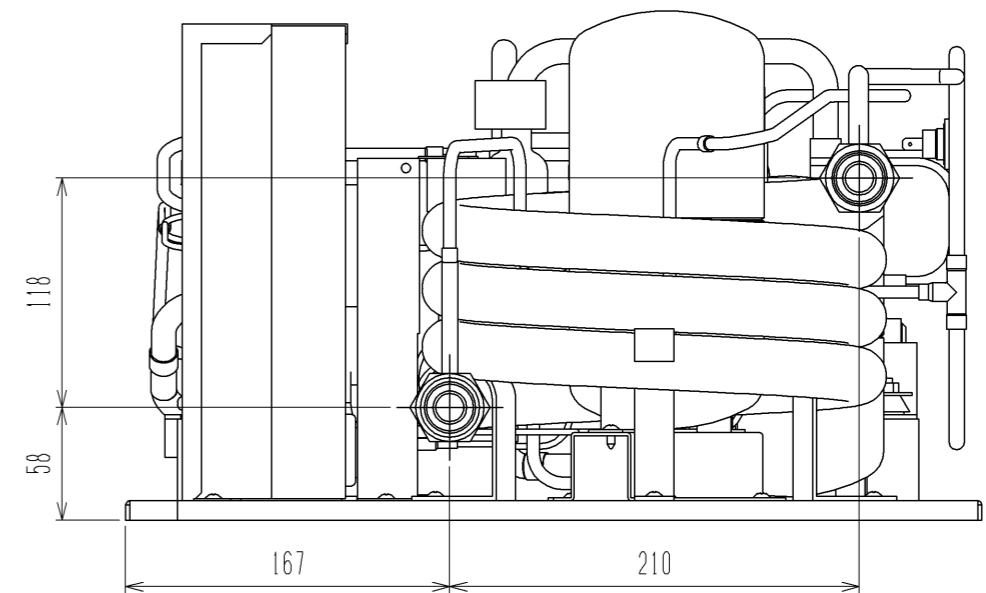
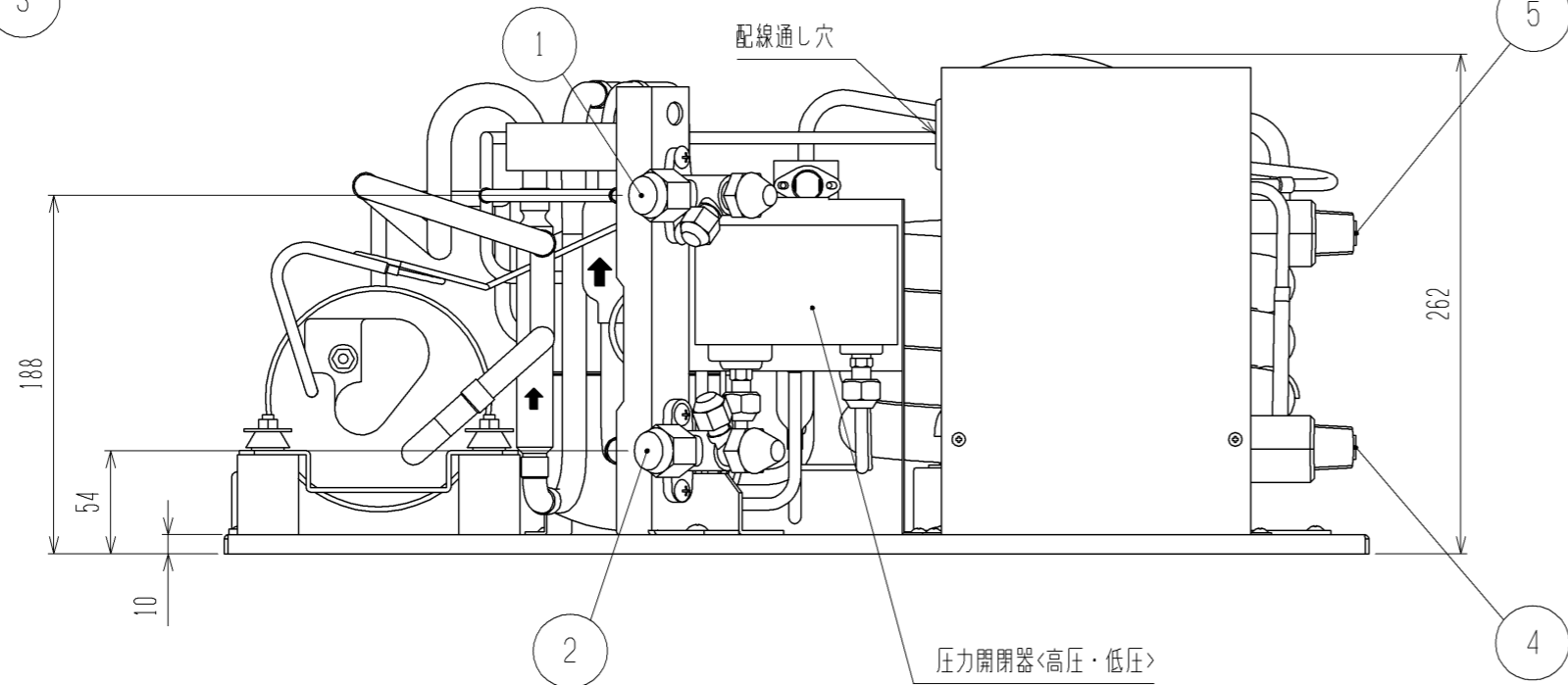
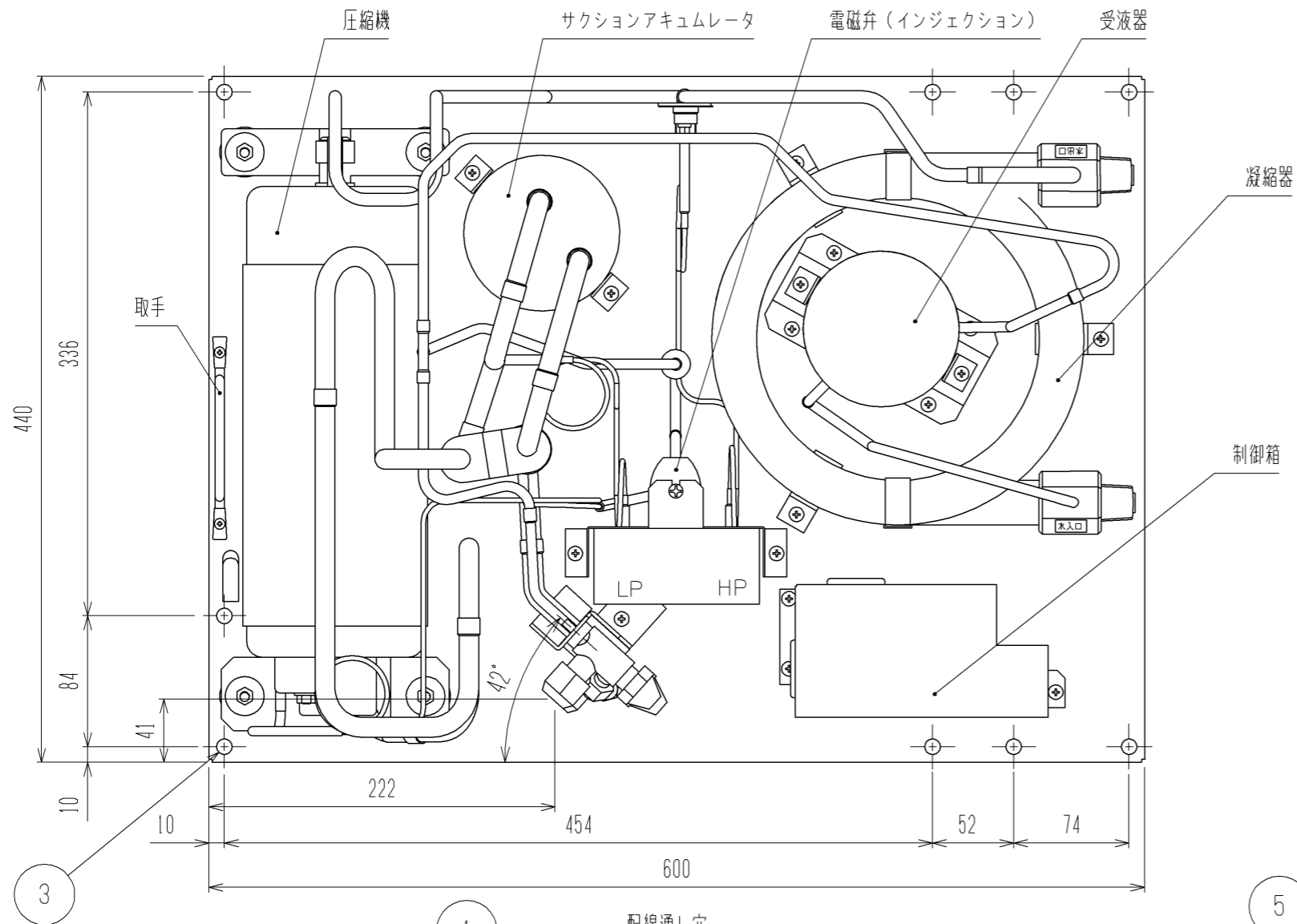
4. 騒音値の測定条件は次の通りです。

電源：三相200V 50/60Hz、凝縮温度：35℃、蒸発温度：-10℃、測定場所：操作弁側ユニット前面より距離1m、高さ1m

5. 冷媒制御機器は現地手配となります。

6. 冷却水量は冷却水入口温度32℃、凝縮温度45℃、スケールファクタ0.086m<sup>3</sup>/kWのときの値です。

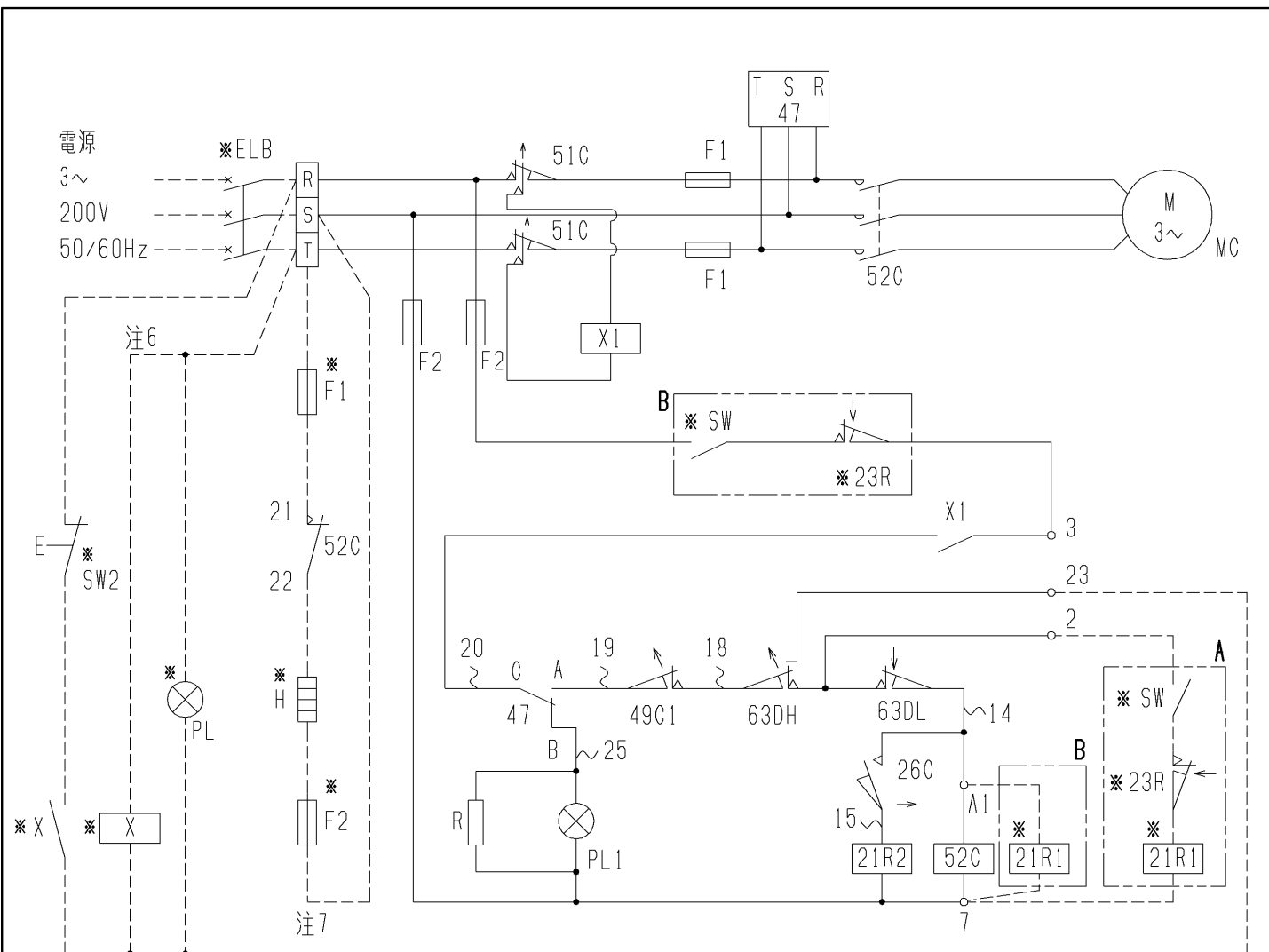
7. 冷媒許容充填量は1700gです。



注.製品の仕様は改良のため予告なく変更する場合があります。

- ①・・・液配管   φ6.52フレア                      ④・・・冷却水入口   R 1/2
- ②・・・吸入配管   φ12.7フレア                      ⑤・・・冷却水出口   R 1/2
- ③・・・据付穴   9-φ10穴

	作成日付 ISSUED	改定日付 REVISED	TITLE 水冷式全密閉スクロール形コンデンシングユニット 外形図 M9W-E06LATA
DIM. mm	14-06-02		
SCALE NTS	三菱電機株式会社		DRW.NO. W KA94R661
		REV. *	PAGE 1/1

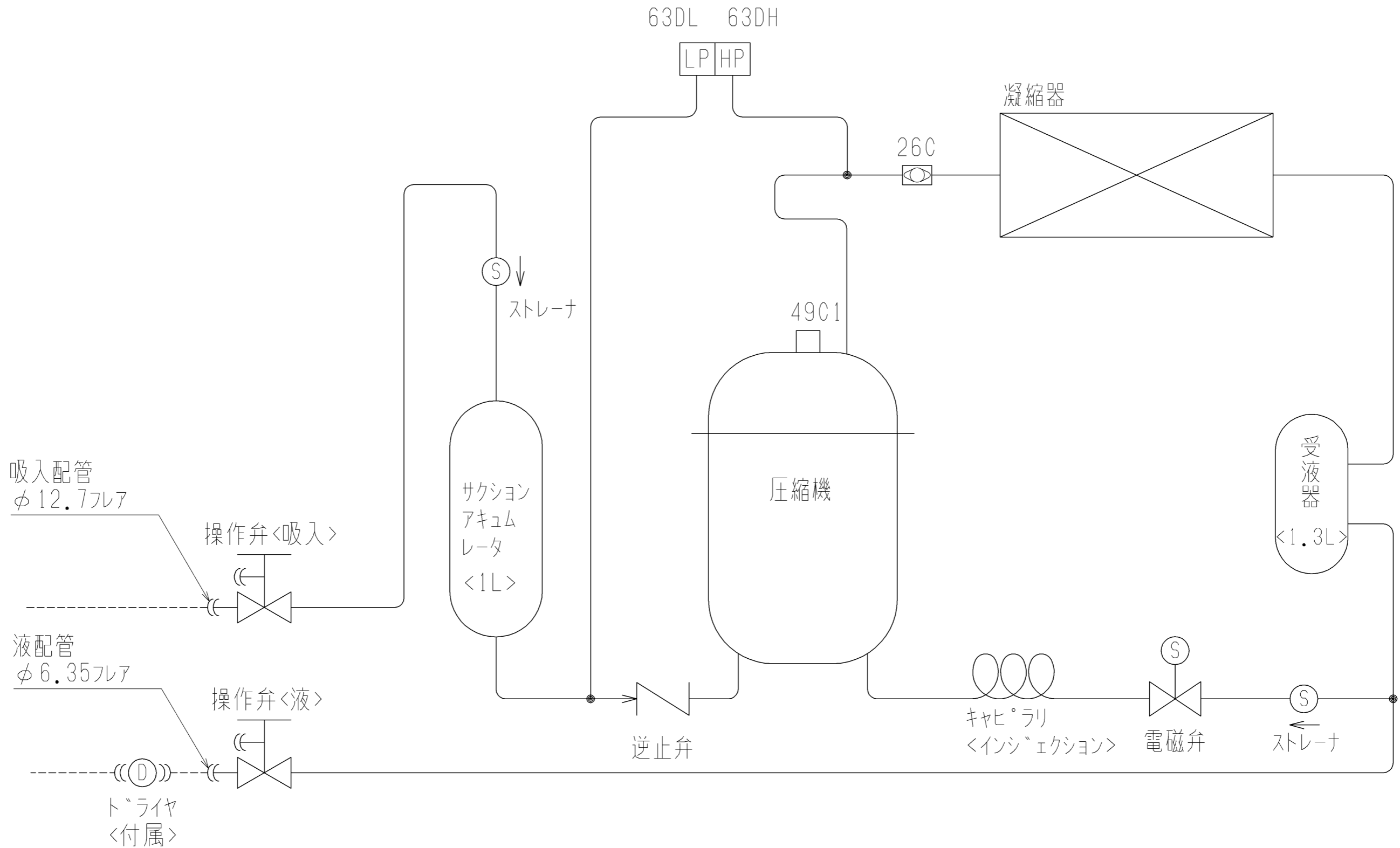


- 注1. \*印の機器は現地手配となります。  
 2. ----線は現地配線となります。  
 3. 接点の矢印は圧力・温度が上昇した時の接点動作方向を示します。  
 4. ホンパタウン運転の場合はA回路、直切り回路の場合はB回路の結線を行ってください。  
 5. 21R1は必ず取付けてください。  
 A回路の場合は、圧力開閉器<高圧・低圧>の②番と端子①番間を取付けてください。  
 B回路の場合は、電磁開閉器の⑩番と端子⑦番間を取付けてください。  
 6. 圧力開閉器<高圧・低圧>は自動復帰型を使用しています。圧力開閉器<高圧>作動時に警報の自己保持回路をとる場合は補助継電器(X)表示灯<異常>(PL)、スイッチ<リセット>(SW2)を点線のように配線してください。  
 7. M9W-E06形ユニットに電熱器<オイル>(別売品)を取り付ける場合は、ヒューズ(F1, F2)及び電熱器<オイル>(H)を点線のように配線してください。

記号	名称	記号	名称
F1	ヒューズ<主回路:30A>	63DH	圧力開閉器<高圧>
F2	ヒューズ<制御回路:5A>	63DL	圧力開閉器<低圧>
MC	圧縮機用電動機	*ELB	漏電遮断器
PL1	表示灯<逆相・7カ>	*F1	ヒューズ<5A>
R	抵抗	*F2	ヒューズ<5A>
X1	補助継電器	*H	電熱器<オイル>
21R2	電磁弁<イン・エクション>	*PL	表示灯<異常>
26C	温度開閉器<イン・エクション>	*SW	スイッチ<運転-停止>
47	逆相防止器<圧縮機>	*SW2	スイッチ<リセット>
49C1	温度開閉器<圧縮機>	*X	補助継電器
51C	熱動過電流継電器<圧縮機>	*21R1	電磁弁<液>
52C	電磁開閉器<圧縮機>	*23R	温度調節器<庫内>

注. 製品仕様は改良などのため、予告なしに変更する場合があります。

	作成日付 ISSUED	改定日付 REVISED	TITLE 水冷式全密閉スクロール形コンデンシングユニット 電気回路図 M9W-E06LATA
DIM. mm	14-06-02		
SCALE NTS	三菱電機株式会社		DRW.NO. WKA94M589
			REV. * PAGE 1/1

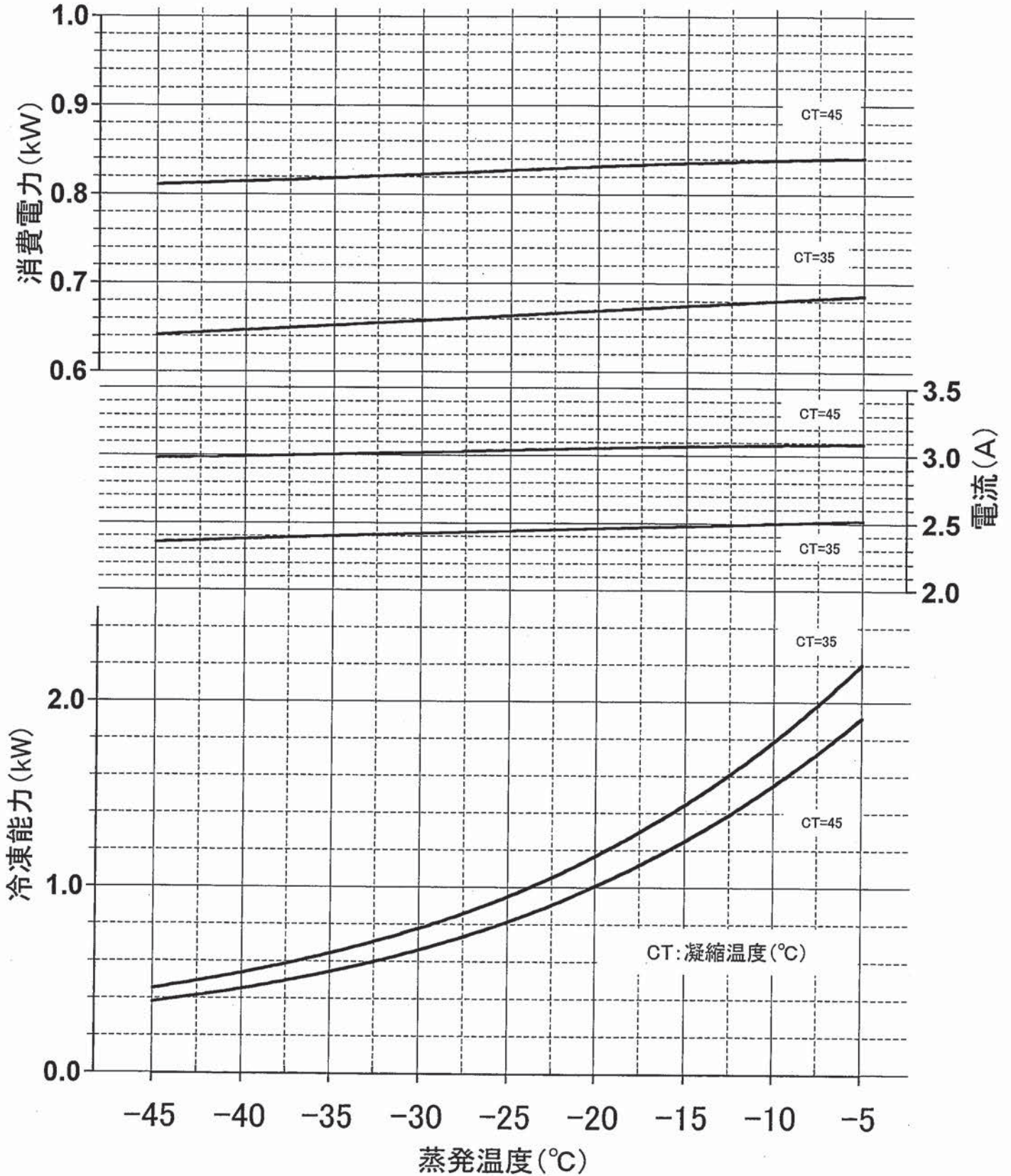


記号	機器名称	作動値
26C	温度開閉器<インジエクション>	50℃ ON, 40℃ OFF
49C1	温度開閉器<圧縮機>	60℃ ON, 90℃ OFF
63DH	圧力開閉器<高圧>	2.39MPa ON, 2.94MPa OFF
63DL	圧力開閉器<低圧>	0.42MPa ON, 0.1MPa OFF

	作成日付 ISSUED	改定日付 REVISED	TITLE 水冷式全密閉スクロール形コンデンシングユニット 冷媒回路図 M9W-E06LATA		
	DIM. mm	14-06-02			
SCALE NTS	三菱電機株式会社		DRW.NO. W KA94R666	REV. *	PAGE 1/1

# M9W-E06LATA能力線図 (60Hz)

電源 三相200V  
 吸入ガス温度18°C、過冷却度 5K



# M9W-E06LATA凝縮器能力線図

