

| 項目 | | 形名 | M9W-E08LATA | |
|---------------|----------------|-------------------|-------------------------|--------|
| 呼称出力 | | kW | 0.75 | |
| 法定冷凍トン | | トン | 0.33 | |
| 吸入圧力飽和温度範囲 | | ℃ | -45~-5 | |
| 冷媒<注7> | | | R404A(300g封入済) | |
| 据付条件 | | ℃ | 屋内設置・周囲温度 0~+40 | |
| 電源 | | | 三相 200V 50Hz | |
| 電気特性 | 消費電力<注1> | kW | 0.68 | |
| | 運転電流<注1> | A | 3.1 | |
| | 力率<注1> | % | 63 | |
| | 始動電流 | A | 21 | |
| 圧縮機 | 形名 | | ZS7516T1 | |
| | 定格出力 | kW | 0.75 | |
| | 押しのけ量 | m ³ /h | 2.7 | |
| | クランクケースヒータ | W | - | |
| 冷凍機油 | 種類 | | HAF68D1 | |
| | 充填量 | 圧縮機 | L | 0.55 |
| | | その他 | L | - |
| | 正規充填量 | L | 0.55 | |
| 凝縮器 | 形式 | | 二重管式 | |
| | 凝縮器容量 | 冷凍側容量 | L | - |
| | | ポンプダウ | L | - |
| | 冷却水量(蒸発温度-15℃) | L/min | 4.1 | |
| | 水圧損失() | kPa | 0.6 | |
| | 最大冷却水量 | L/min | 19.8 | |
| 最高使用水圧 | MPa | 常用0.7以下 <限界1.0> | | |
| 受液器 | 内容量 | | L | 1.6 |
| | 可溶栓 | | | - |
| | 容量制御 | | | - |
| | 始動方式 | | | - |
| 高圧カット防止機能 | | | - | |
| 保護装置 | 高低圧圧力開閉器 | | 有 | |
| | 電磁開閉器・熱動過電流継電器 | | 有<5.6A> | |
| | 温度開閉器(圧縮機・吐出管) | | 有(圧縮機)<90℃ OFF, 60℃ ON> | |
| | 温度開閉器(圧縮機インサモ) | | - | |
| | ヒューズ | 主回路用 | 有<250V 30A×2> | |
| | | 操作回路用 | 有<250V 5A×2> | |
| | 逆相防止器 | | 有 | |
| 油温検出保護 | | - | | |
| 内蔵品 | 圧力計 | | - | |
| | サクシオンアキュムレータ | | 有<1L> | |
| | 油分離器 | | - | |
| | ドライヤ | | - | |
| | サイトグラス | | - | |
| 付属部品 | | | ドライヤ | |
| 外装色 | | | マンセルN1.5<主要部> | |
| 外形寸法<高さ×幅×奥行> | | mm | 262×600×440 | |
| 質量 | 荷造質量 | | kg | 33 |
| | 製品質量 | | kg | 31 |
| 配管寸法<注3> | 吸入配管 | | mm | φ12.7F |
| | 液配管 | | mm | φ9.52F |
| | ホットガス配管 | | mm | - |
| | 冷却水入口 | | PT | 3/4 |
| | 冷却水出口 | | PT | 3/4 |
| 騒音<注4> | | dB(A) | 42 | |

注1. 消費電力・運転電流・力率の表示条件は次の通りです。

電源:三相200V 50/60Hz、凝縮温度:35℃、蒸発温度:-10℃、吸入ガス温度:18℃、サブクール:5K

2. 製品仕様は改良等のため、予告なしに変更する場合があります。

3. 配管寸法欄 記号F:フレア接続

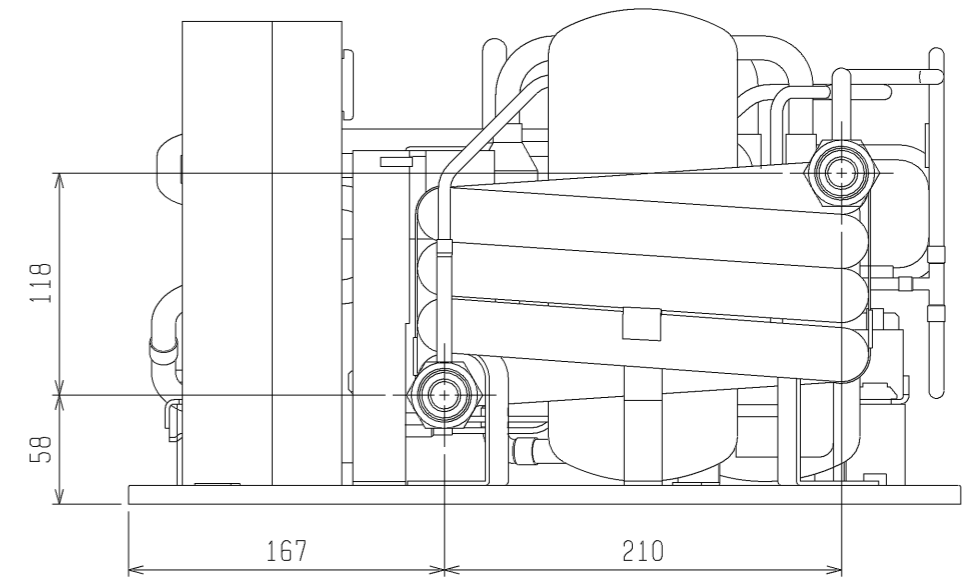
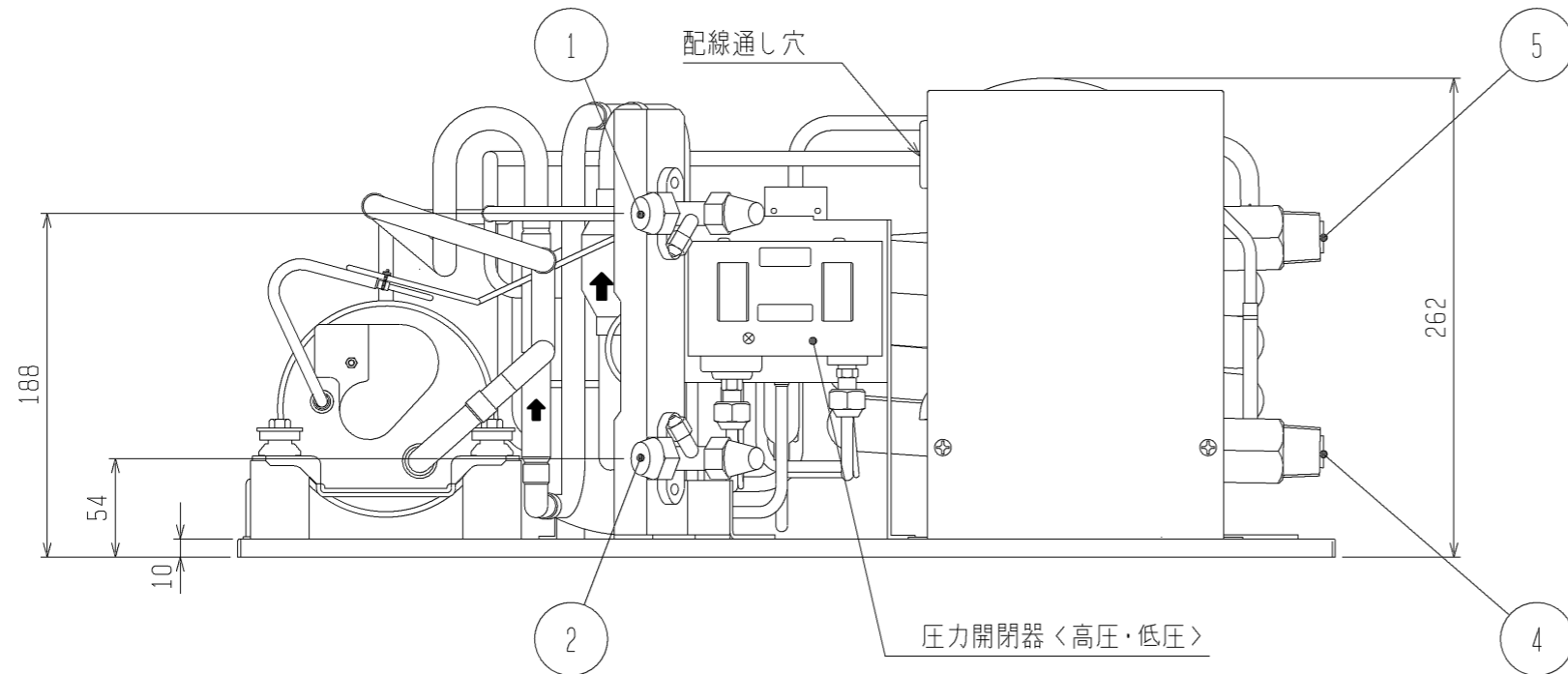
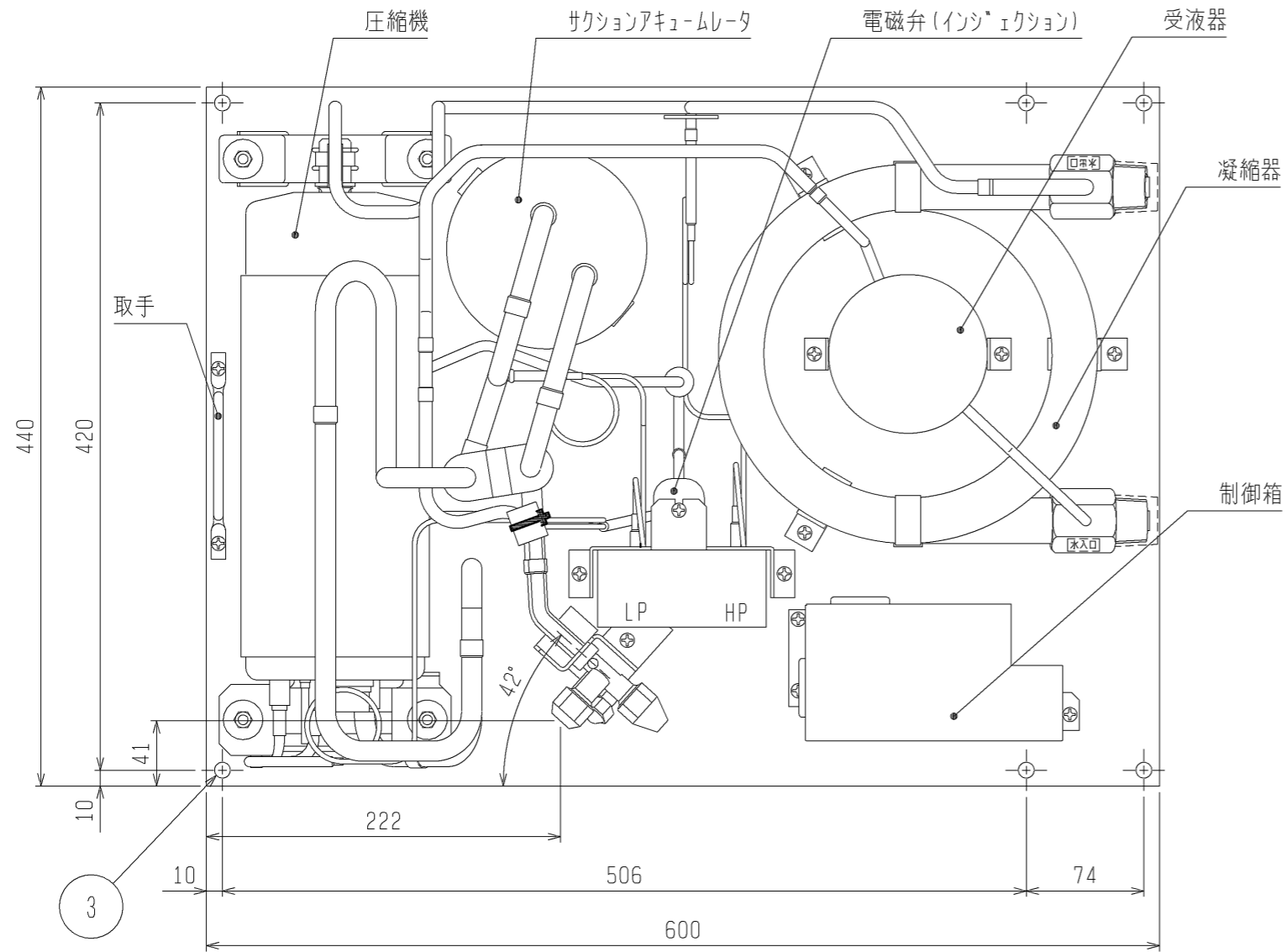
4. 騒音値の測定条件は次の通りです。

電源:三相200V 50/60Hz、凝縮温度:35℃、蒸発温度:-10℃、測定場所:操作弁側ユニット前面より距離1m、高さ1m

5. 冷媒制御機器は現地手配となります。

6. 冷却水量は冷却水入口温度32℃、凝縮温度45℃、スケールファクタ0.086m³/kWのときの値です。

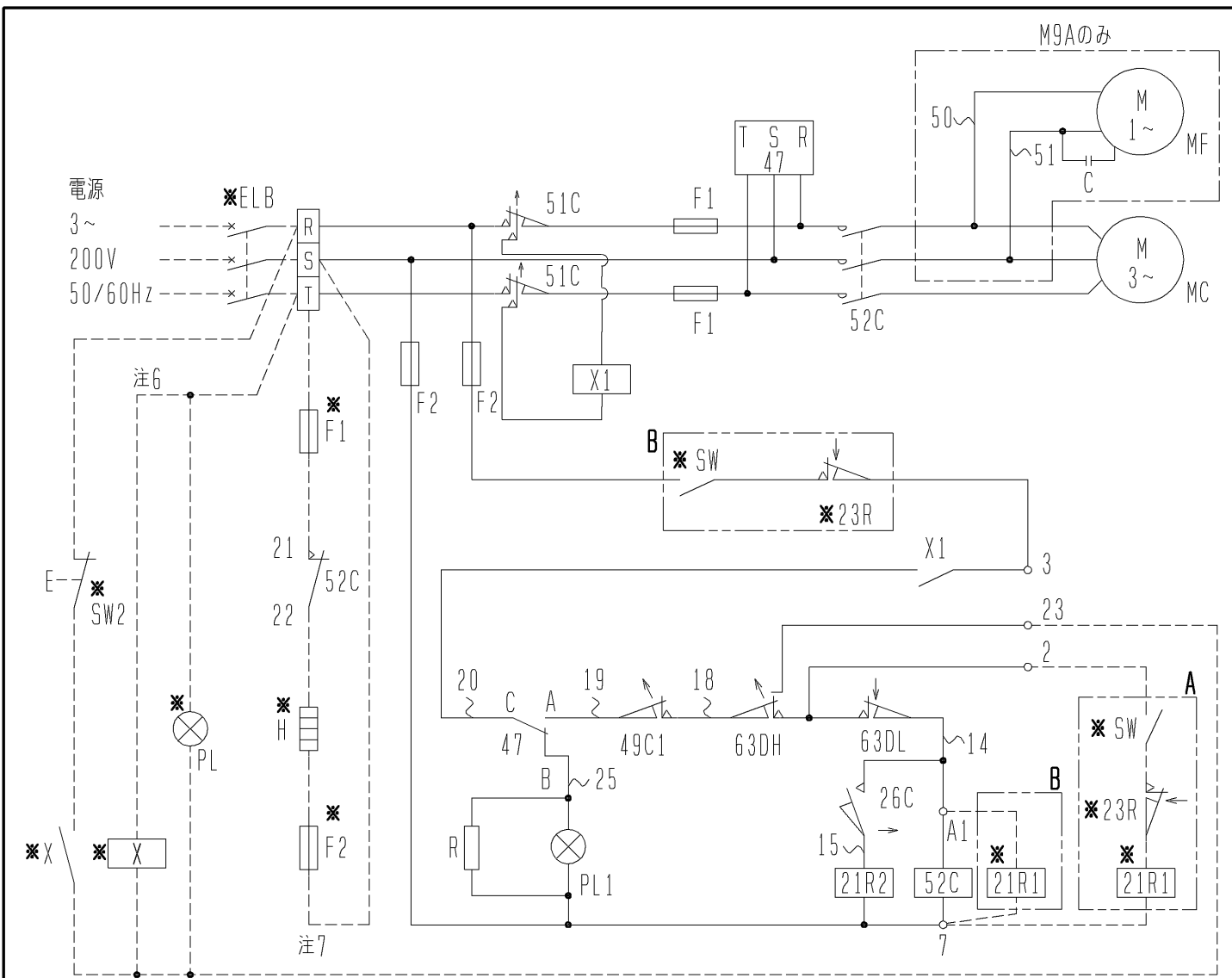
7. 冷媒許容充填量は1700gです。



注. 製品の仕様は改良のため予告なく変更する場合があります。

- ①・・・液配管 φ9.52フレア ④・・・冷却水入口 PT 3/4
- ②・・・吸入配管 φ12.7フレア ⑤・・・冷却水出口 PT 3/4
- ③・・・据付穴 6-φ10穴

| | | | | |
|-----------|----------------|-----------------|----------------------------------------------------|-------|
| | 作成日付 ISSUED | 改定日付 REVISED | TITLE 水冷式全密閉スクロール形コンプレッサユニット 外形図 M9W-E08LATA | |
| DIM. mm | 07-11-22 | 08-08-22 | DRW. NO. | PAGE |
| SCALE NTS | 三菱電機株式会社 | | WKA94G339 | 1 / 1 |

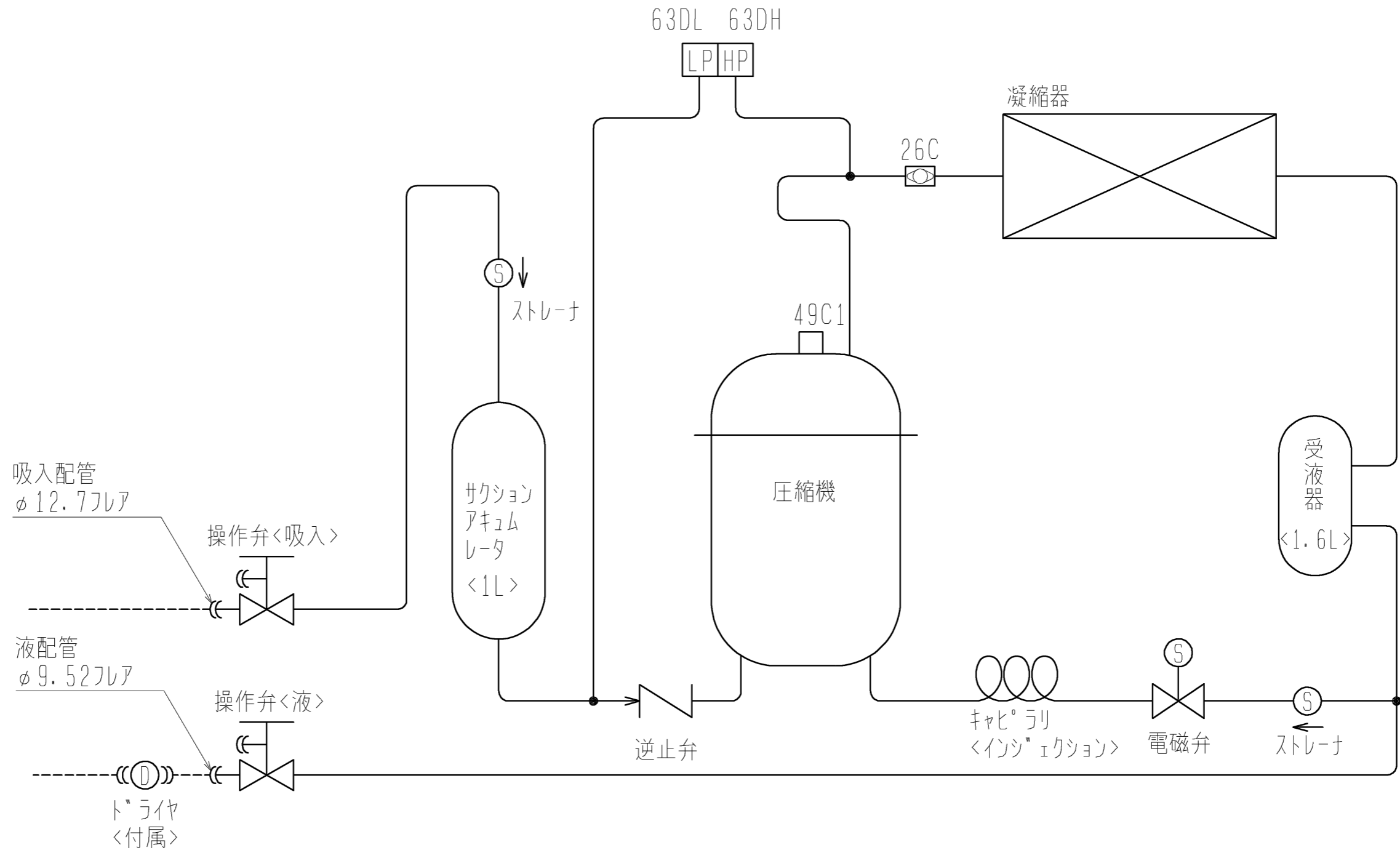


- 注1. ※印の機器は現地手配となります。
 2. -----線は現地配線となります。
 3. 接点の矢印は圧力・温度が上昇した時の接点動作方向を示します。
 4. ホンポンタウン運転の場合はA回路、直切り回路の場合はB回路の結線を行ってください。
 5. 21R1は必ず取付けてください。
 A回路の場合は、圧力開閉器<高圧・低圧>の②番と端子⑦番間に取付けてください。
 B回路の場合は、電磁開閉器の④番と端子⑦番間に取付けてください。
 6. 圧力開閉器<高圧・低圧>は自動復帰型を使用しています。圧力開閉器<高圧>作動時に警報の自己保持回路をとる場合は補助継電器(X)表示灯<異常>(PL)、スイッチ<リセット>(SW2)を点線のように配線してください。
 7. M9A(W)-E08形ユニットに電熱器<オイル>(別売品)を取り付ける場合は、ヒューズ(F1, F2)及び電熱器<オイル>(H)を点線のように配線してください。

| 記号 | 名称 | 記号 | 名称 |
|------|------------------|-------|-------------|
| C | コンテナ<送風機> | 52C | 電磁開閉器<圧縮機> |
| F1 | ヒューズ<主回路:30A> | 63DH | 圧力開閉器<高圧> |
| F2 | ヒューズ<制御回路:5A> | 63DL | 圧力開閉器<低圧> |
| MC | 圧縮機用電動機 | ※ELB | 漏電遮断器 |
| MF | 送風機用電動機 | ※F1 | ヒューズ<5A> |
| PL1 | 表示灯<逆相・アカ> | ※F2 | ヒューズ<5A> |
| R | 抵抗 | ※H | 電熱器<オイル> |
| X1 | 補助継電器 | ※PL | 表示灯<異常> |
| 21R2 | 電磁弁<インテイクシジョン> | ※SW | スイッチ<運転-停止> |
| 26C | 温度開閉器<インテイクシジョン> | ※SW2 | スイッチ<リセット> |
| 47 | 逆相防止器<圧縮機> | ※X | 補助継電器 |
| 49C1 | 温度開閉器<圧縮機> | ※21R1 | 電磁弁<液> |
| 51C | 熱動過電流継電器<圧縮機> | ※23R | 温度調節器<庫内> |

注. 製品仕様は改良などのため、予告なしに変更する場合があります。

| | | | |
|-----------|----------------|-----------------|------------------------------------------------------------|
| | 作成日付 ISSUED | 改定日付 REVISED | TITLE 全密閉スクロール形コンテナ<送風機>ユニット 電気回路図 M9A(W)-E08LATA |
| | DIM. mm | 07-09-21 | |
| SCALE NTS | 三菱電機株式会社 | | DRW. NO. WKA94F623 REV. D PAGE 1/1 |



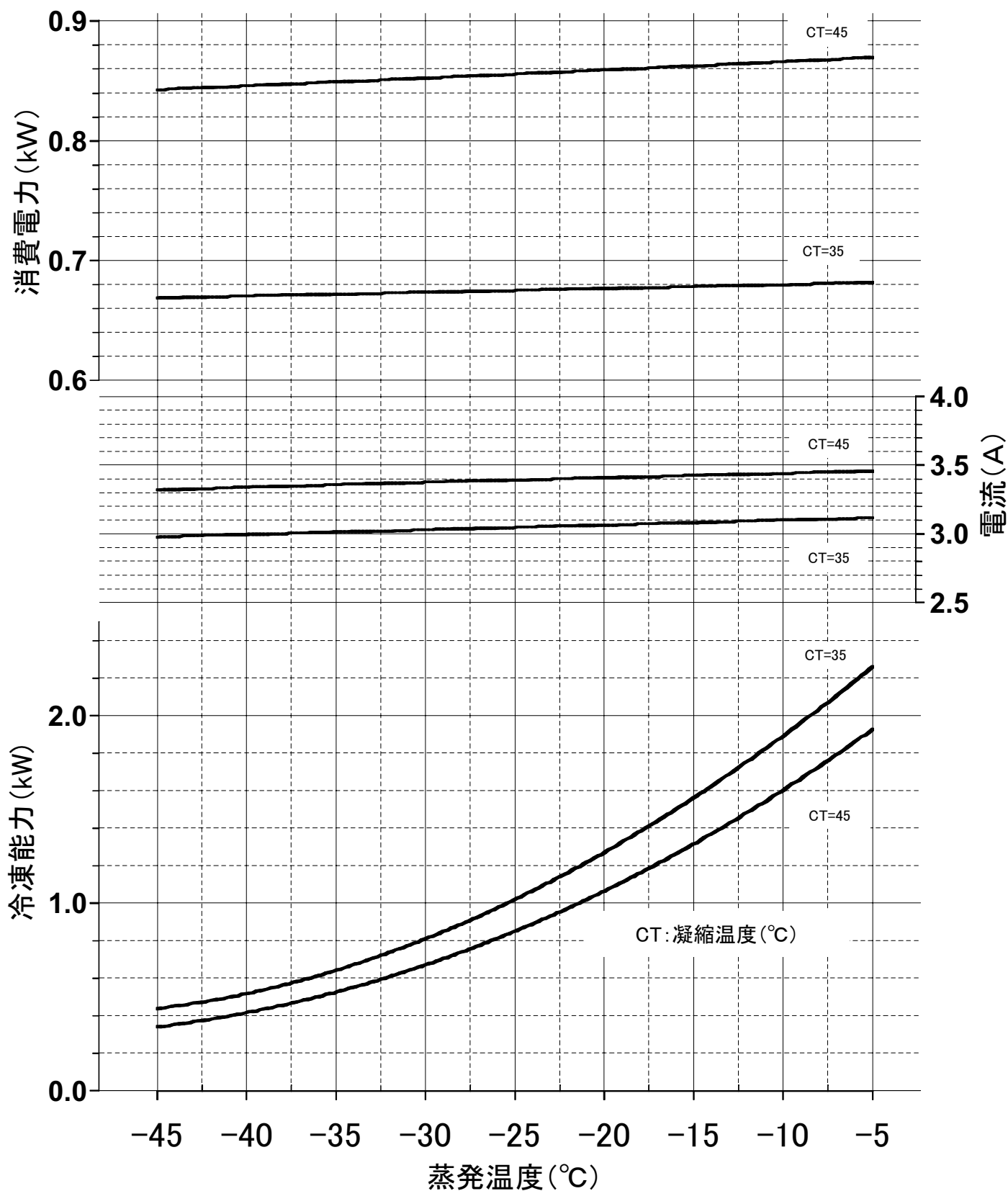
| 記号 | 機器名称 | 作動値 |
|------|-----------------|-------------------------|
| 26C | 温度開閉器<インシエクシオン> | 50℃ ON, 40℃ OFF |
| 49C1 | 温度開閉器<圧縮機> | 60℃ ON, 90℃ OFF |
| 63DH | 圧力開閉器<高圧> | 2.39MPa ON, 2.94MPa OFF |
| 63DL | 圧力開閉器<低圧> | 0.42MPa ON, 0.1MPa OFF |

注. 製品の仕様は改良のため予告なく変更する場合があります。

| | | 作成日付 ISSUED | 改定日付 REVISED | TITLE |
|-------|-----|----------------|-----------------|---------------------------------------------------|
| DIM. | mm | 07-10-23 | 09-11-16 | 全密閉スクロール形コンプレッショナルユニット 冷媒回路図 M9A(W)-E08LATA |
| SCALE | NTS | 三菱電機株式会社 | | DRW. NO. WKA94G320 REV. B PAGE 1/1 |

M9W-E08LATA能力線図 (50Hz)

電源 三相200V
 吸入ガス温度18°C、過冷却度 5K



M9W-E08LATA凝縮器能力線図

