

項目		形名	M9W-E08LATA	
呼称出力		kW	0.75	
法定冷凍トン		トン	0.39	
吸入圧力飽和温度範囲		℃	-45~-5	
冷媒<注7>			R404A(300g封入済)	
据付条件		℃	屋内設置・周囲温度 0~+40	
電源			三相 200V 60Hz	
電気特性	消費電力<注1>	kW	0.79	
	運転電流<注1>	A	3.1	
	力率<注1>	%	74	
	始動電流	A	20	
圧縮機	形名		ZS7516T1	
	定格出力	kW	0.75	
	押しのけ量	m ³ /h	3.2	
	クランクケースヒータ	W	-	
冷凍機油	種類		HAF68D1	
	充填量	圧縮機	L	0.55
		その他	L	-
	正規充填量		L	0.55
凝縮器	形式		二重管式	
	凝縮器容量	冷凍側容量	L	-
		ポンプダウ	L	-
	冷却水量(蒸発温度-15℃)		L/min	5.3
	水圧損失()		kPa	1.0
	最大冷却水量		L/min	19.8
最高使用水圧		MPa	常用0.7以下 <限界1.0>	
受液器	内容量		L	1.6
	可溶栓			-
	容量制御			-
	始動方式			-
高圧カット防止機能			-	
保護装置	高低圧圧力開閉器		有	
	電磁開閉器・熱動過電流継電器		有<5.6A>	
	温度開閉器(圧縮機・吐出管)		有(圧縮機)<90℃ OFF, 60℃ ON>	
	温度開閉器(圧縮機イナサエ)		-	
	ヒューズ	主回路用	有<250V 30A×2>	
		操作回路用	有<250V 5A×2>	
	逆相防止器		有	
油温検出保護		-		
内蔵品	圧力計		-	
	サクシオンアキュムレータ		有<1L>	
	油分離器		-	
	ドライヤ		-	
	サイトグラス		-	
付属部品			ドライヤ	
外装色			マンセルN1.5<主要部>	
外形寸法<高さ×幅×奥行>		mm	262×600×440	
質量	荷造質量		kg	33
	製品質量		kg	31
配管寸法<注3>	吸入配管		mm	φ12.7F
	液配管		mm	φ9.52F
	ホットガス配管		mm	-
	冷却水入口		PT	3/4
	冷却水出口		PT	3/4
騒音<注4>		dB(A)	44	

注1. 消費電力・運転電流・力率の表示条件は次の通りです。

電源:三相200V 50/60Hz、凝縮温度:35℃、蒸発温度:-10℃、吸入ガス温度:18℃、サブクール:5K

2. 製品仕様は改良等のため、予告なしに変更する場合があります。

3. 配管寸法欄 記号F:フレア接続

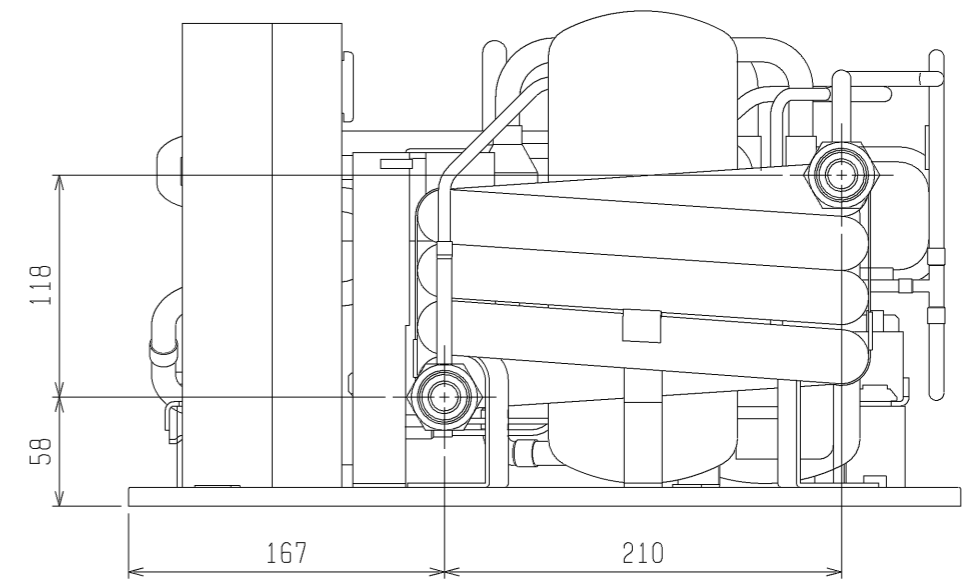
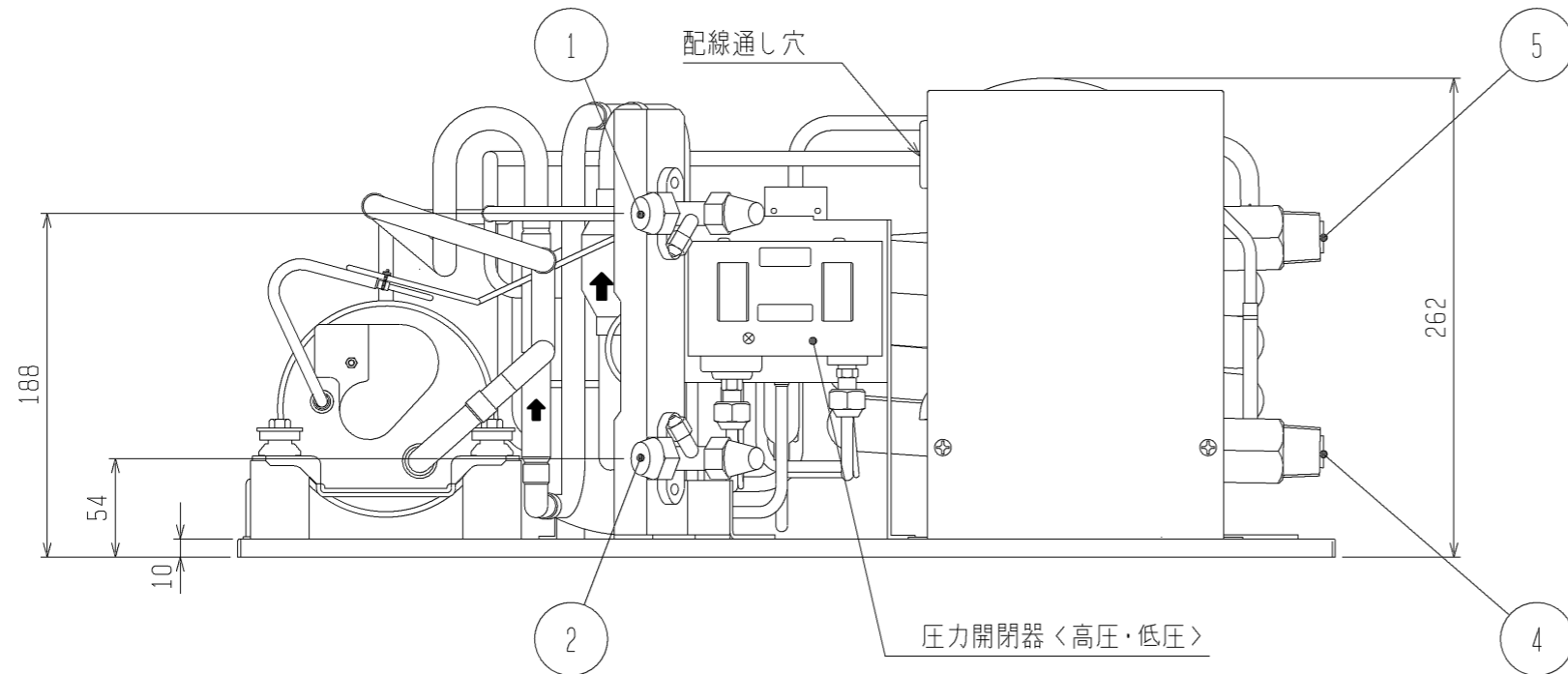
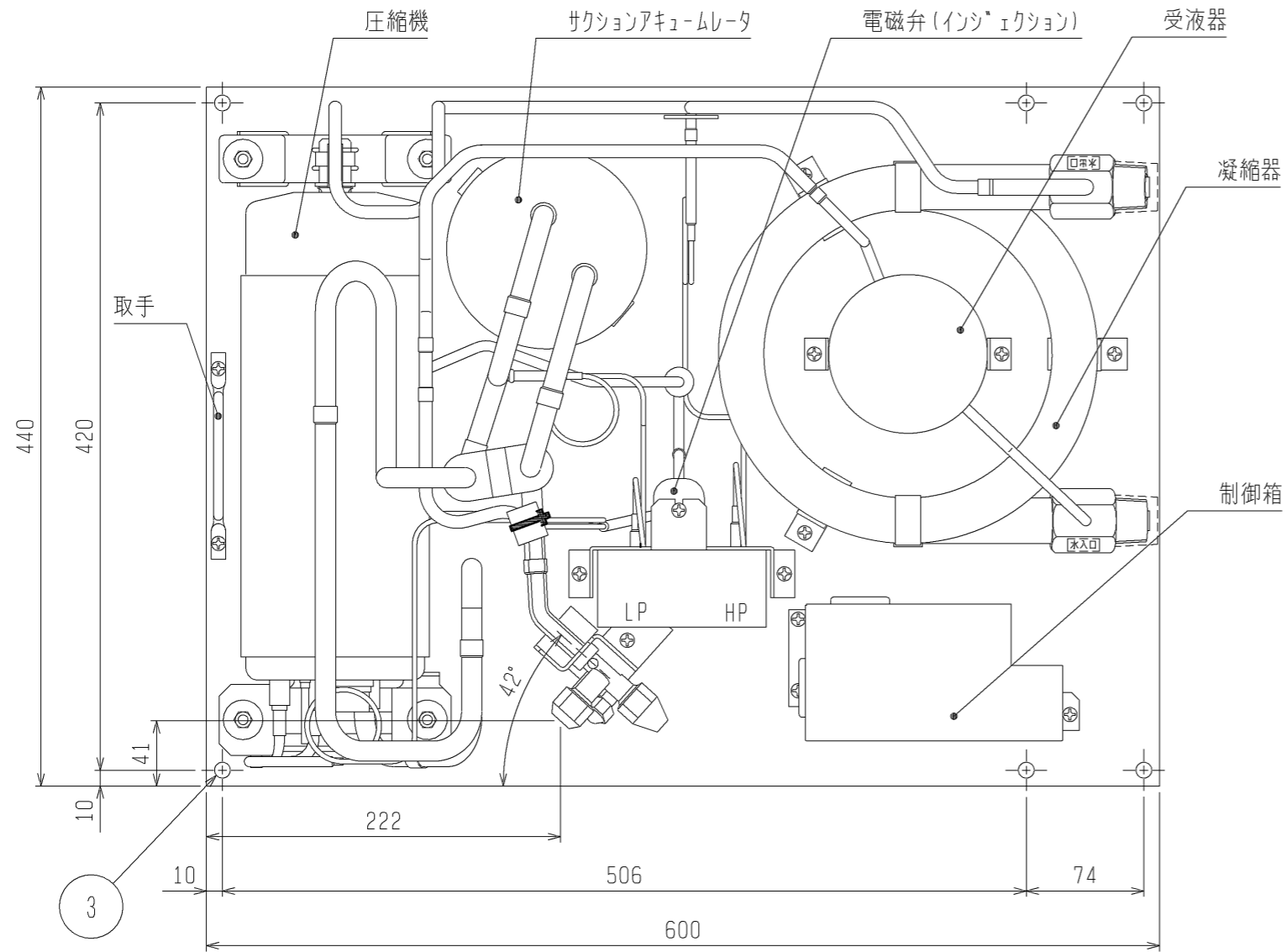
4. 騒音値の測定条件は次の通りです。

電源:三相200V 50/60Hz、凝縮温度:35℃、蒸発温度:-10℃、測定場所:操作弁側ユニット前面より距離1m、高さ1m

5. 冷媒制御機器は現地手配となります。

6. 冷却水量は冷却水入口温度32℃、凝縮温度45℃、スケールファクタ0.086m³/kWのときの値です。

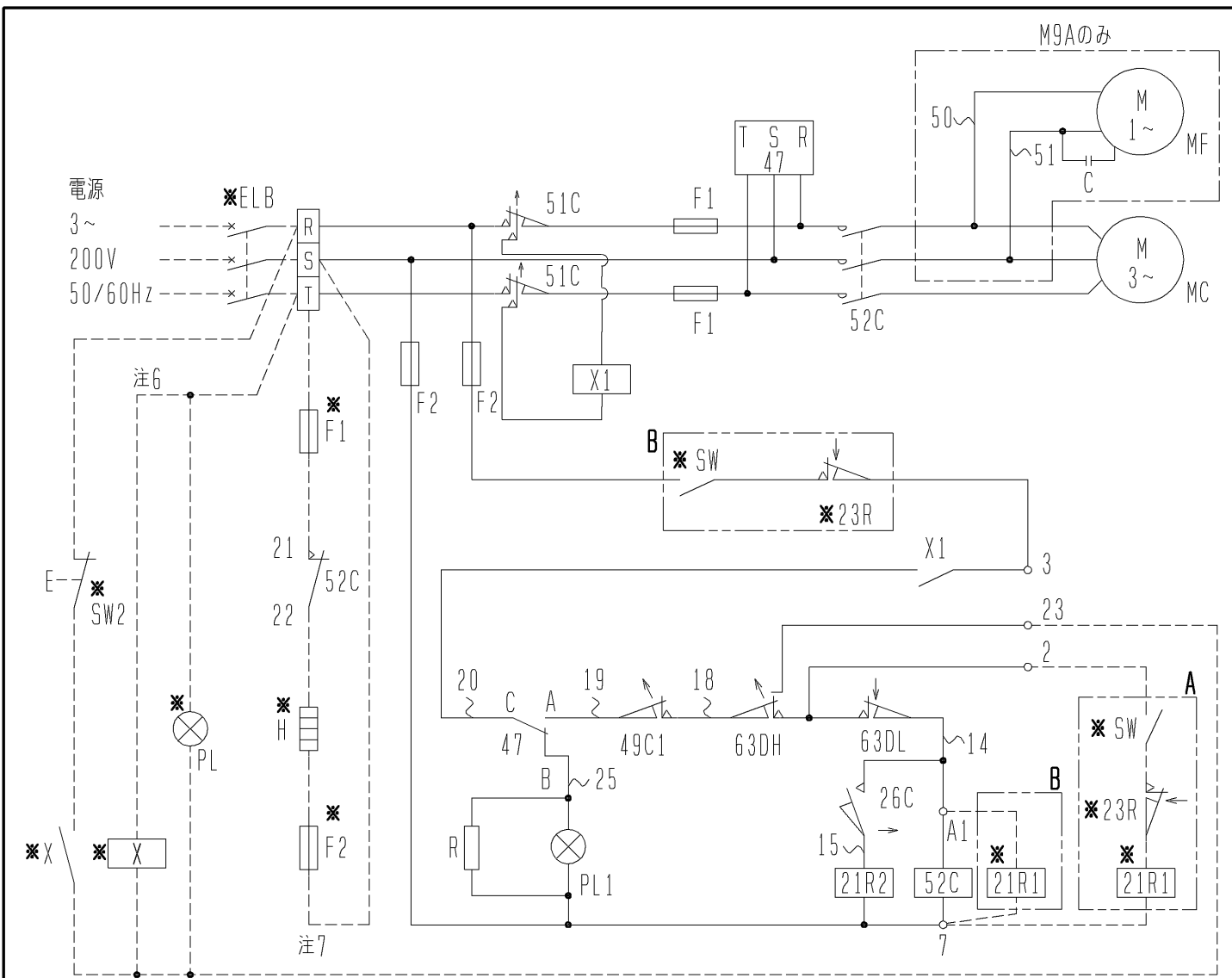
7. 冷媒許容充填量は1700gです。



注. 製品の仕様は改良のため予告なく変更する場合があります。

- ①・・・液配管 φ9.52フレア
- ②・・・吸入配管 φ12.7フレア
- ③・・・据付穴 6-φ10穴
- ④・・・冷却水入口 PT 3/4
- ⑤・・・冷却水出口 PT 3/4

	作成日付 ISSUED	改定日付 REVISED	TITLE
DIM. mm	07-11-22	08-08-22	水冷式全密閉スクロール形コンプレッサユニット 外形図 M9W-E08LATA
SCALE NTS	三菱電機株式会社		DRW. NO. WKA94G339
		REV. A	PAGE 1/1

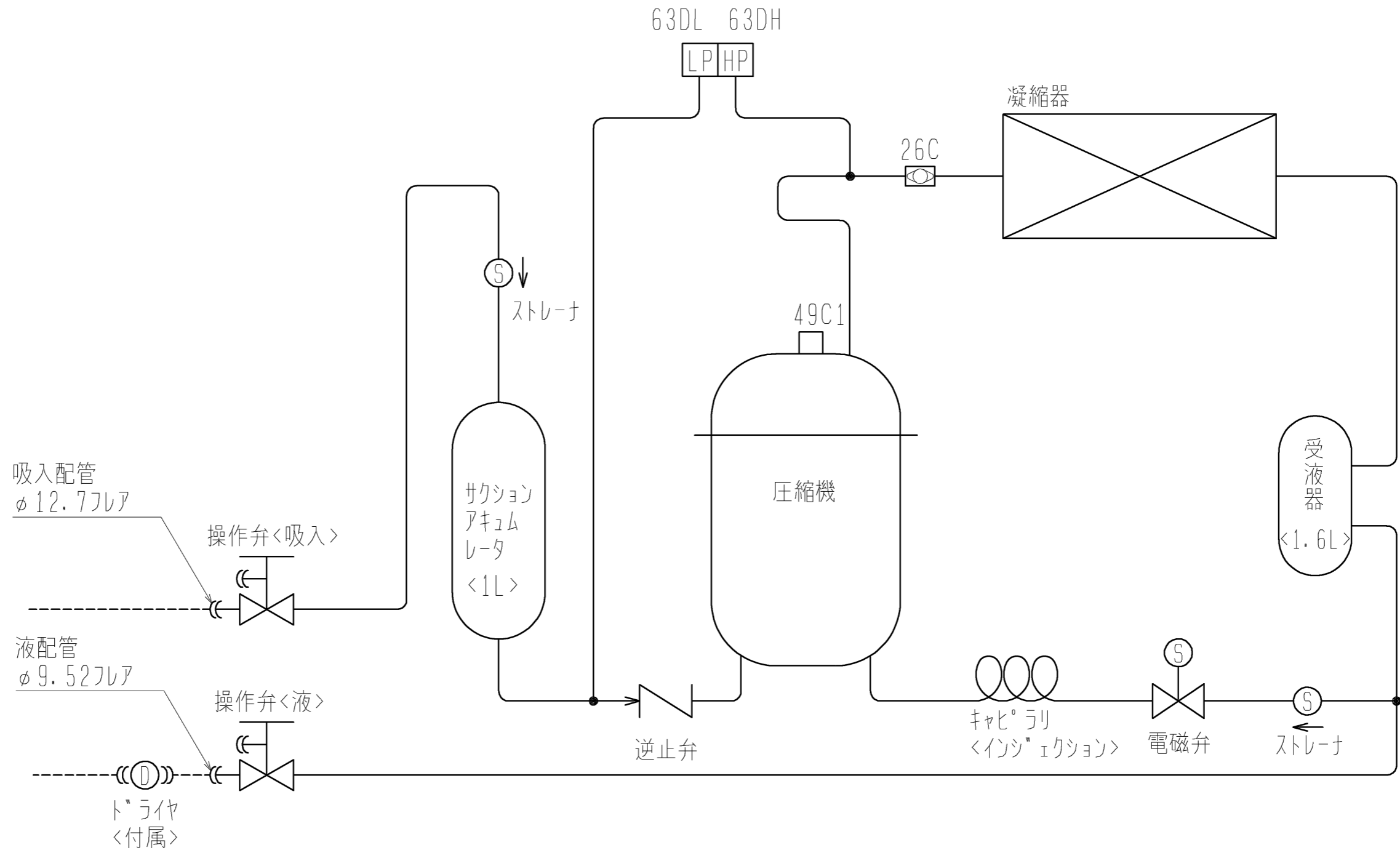


- 注1. ※印の機器は現地手配となります。
 2. -----線は現地配線となります。
 3. 接点の矢印は圧力・温度が上昇した時の接点動作方向を示します。
 4. ホンポンタウン運転の場合はA回路、直切り回路の場合はB回路の結線を行ってください。
 5. 21R1は必ず取付けてください。
 A回路の場合は、圧力開閉器<高圧・低圧>の②番と端子⑦番間に取付けてください。
 B回路の場合は、電磁開閉器の④番と端子⑦番間に取付けてください。
 6. 圧力開閉器<高圧・低圧>は自動復帰型を使用しています。圧力開閉器<高圧>作動時に警報の自己保持回路をとる場合は補助継電器(X)表示灯<異常>(PL)、スイッチ<リセット>(SW2)を点線のように配線してください。
 7. M9A(W)-E08形ユニットに電熱器<オイル>(別売品)を取り付ける場合は、ヒューズ(F1, F2)及び電熱器<オイル>(H)を点線のように配線してください。

記号	名称	記号	名称
C	コンテナ<送風機>	52C	電磁開閉器<圧縮機>
F1	ヒューズ<主回路:30A>	63DH	圧力開閉器<高圧>
F2	ヒューズ<制御回路:5A>	63DL	圧力開閉器<低圧>
MC	圧縮機用電動機	※ELB	漏電遮断器
MF	送風機用電動機	※F1	ヒューズ<5A>
PL1	表示灯<逆相・アカ>	※F2	ヒューズ<5A>
R	抵抗	※H	電熱器<オイル>
X1	補助継電器	※PL	表示灯<異常>
21R2	電磁弁<インテリクシオン>	※SW	スイッチ<運転-停止>
26C	温度開閉器<インテリクシオン>	※SW2	スイッチ<リセット>
47	逆相防止器<圧縮機>	※X	補助継電器
49C1	温度開閉器<圧縮機>	※21R1	電磁弁<液>
51C	熱動過電流継電器<圧縮機>	※23R	温度調節器<庫内>

注. 製品仕様は改良などのため、予告なしに変更する場合があります。

作成日付 ISSUED	改定日付 REVISED	TITLE
07-09-21	10-01-13	全密閉スクロール形コンテナユニット 電気回路図 M9A(W)-E08LATA
SCALE NTS	三菱電機株式会社	DRW. NO. WKA94F623
		REV. D
		PAGE 1/1



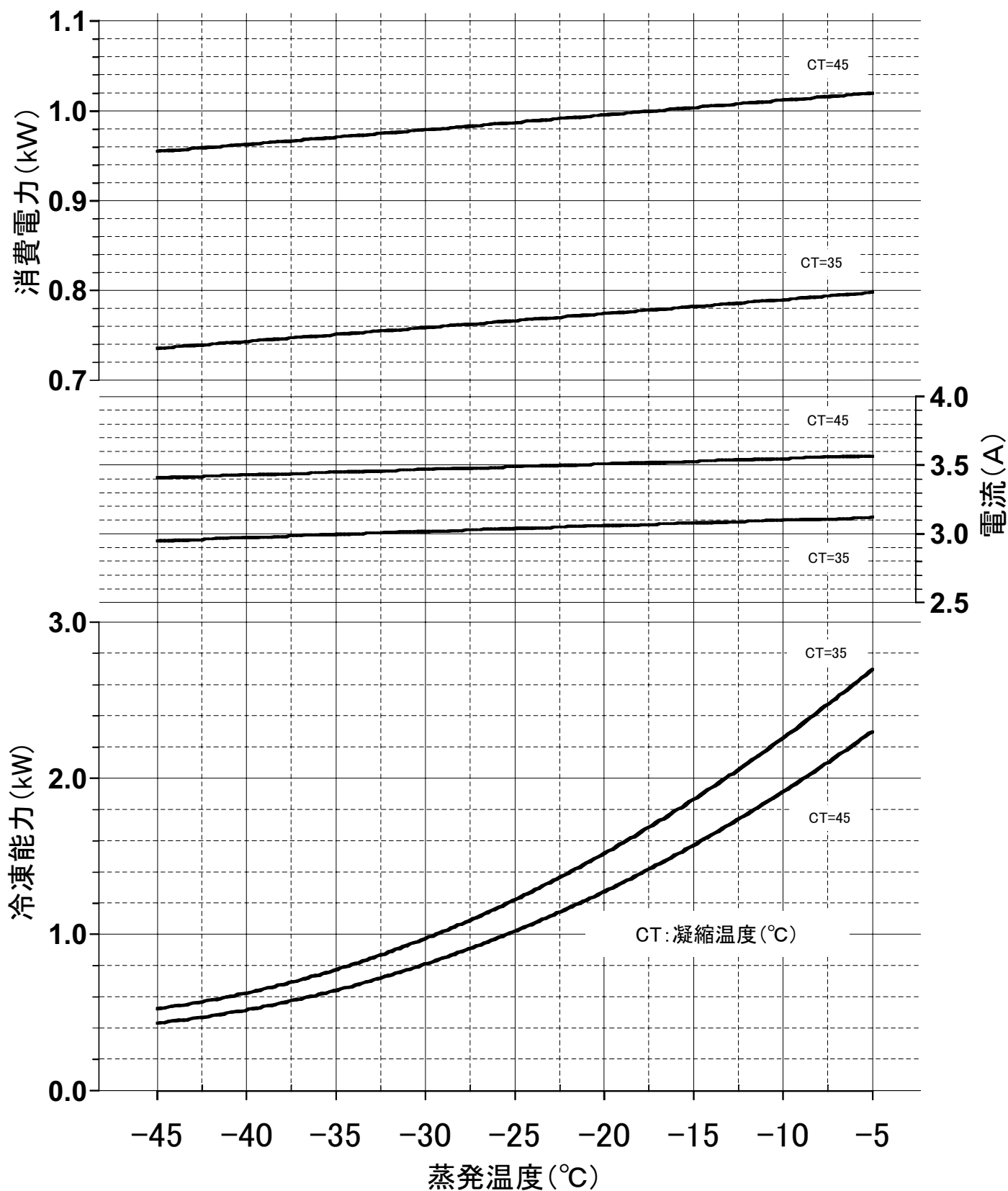
記号	機器名称	作動値
26C	温度開閉器<インシエクシオン>	50℃ ON, 40℃ OFF
49C1	温度開閉器<圧縮機>	60℃ ON, 90℃ OFF
63DH	圧力開閉器<高圧>	2.39MPa ON, 2.94MPa OFF
63DL	圧力開閉器<低圧>	0.42MPa ON, 0.1MPa OFF

注. 製品の仕様は改良のため予告なく変更する場合があります。

DIM. mm		作成日付 ISSUED	改定日付 REVISED	TITLE
SCALE NTS		07-10-23	09-11-16	全密閉スクロール形コンプレッショナルユニット 冷媒回路図 M9A(W)-E08LATA
三菱電機株式会社			DRW. NO. WKA94G320	REV. B PAGE 1/1

M9W-E08LATA能力線図 (60Hz)

電源 三相200V
 吸入ガス温度18°C、過冷却度 5K



M9W-E08LATA凝縮器能力線図

