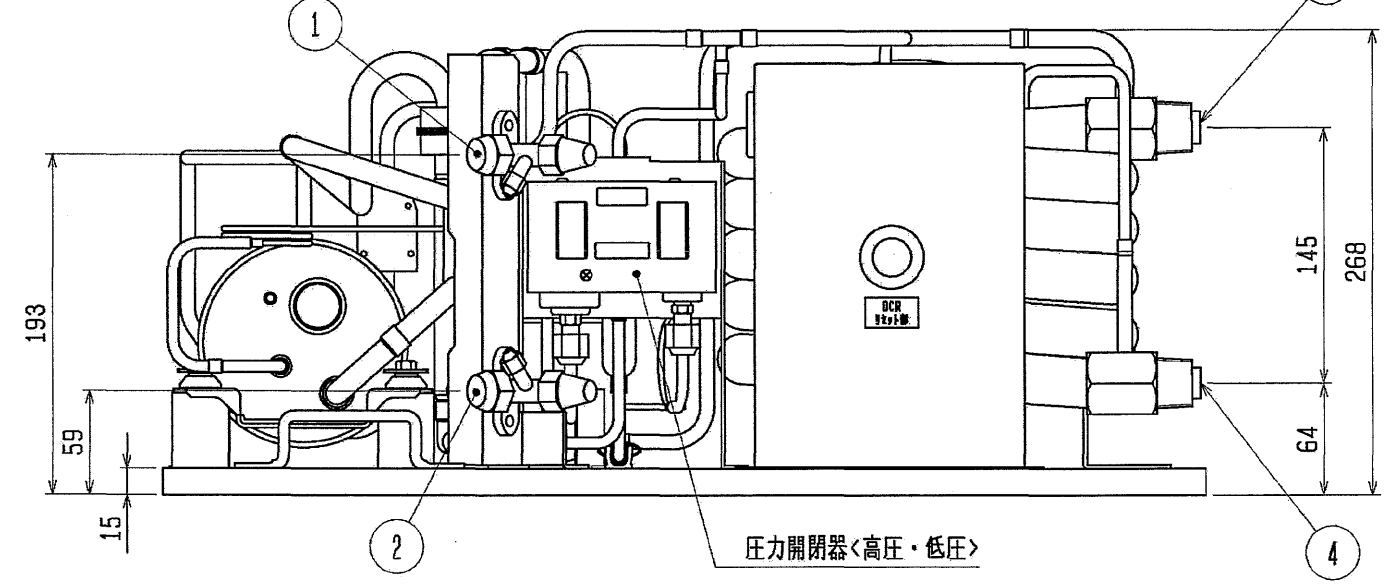
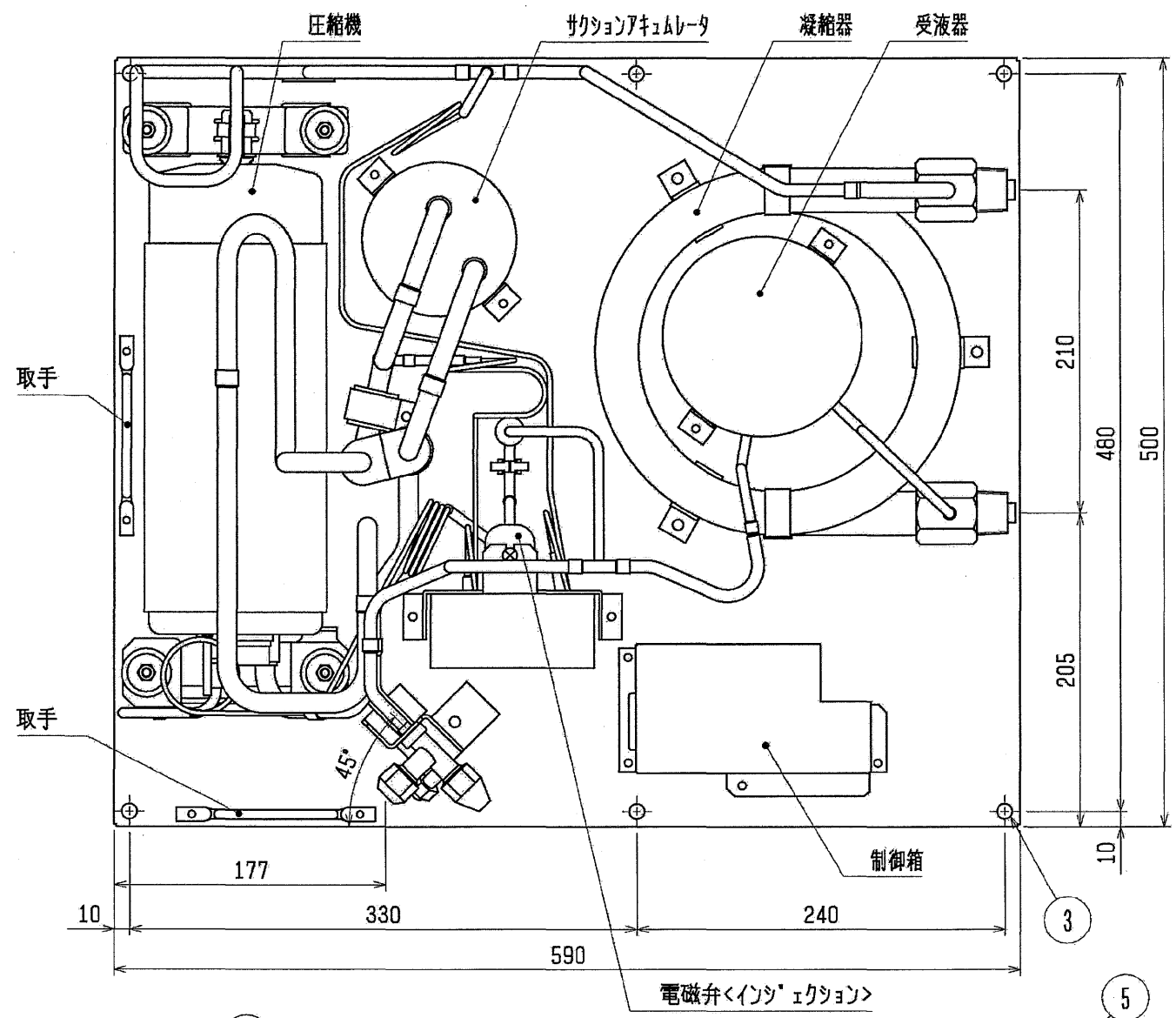
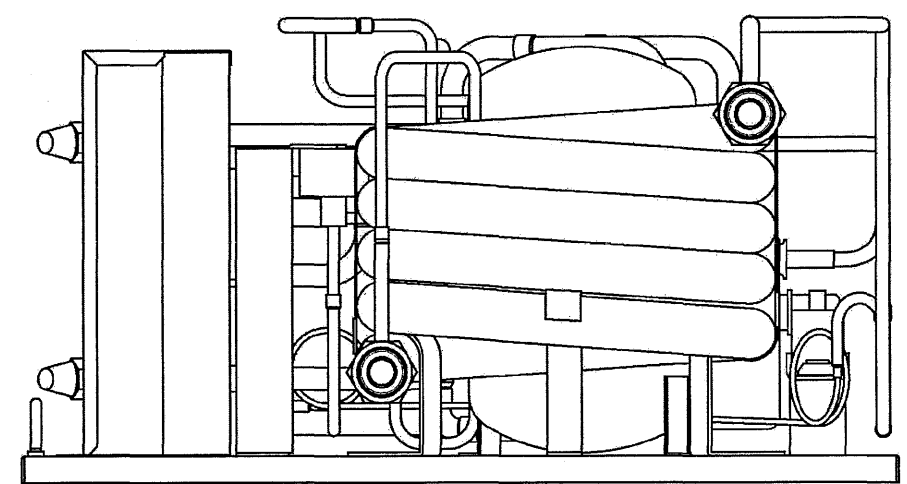


項目		形名	M9W-E11LATA	
呼称出力		kW	1.1	
法定冷凍トン		トン	0.43	
吸入圧力飽和温度範囲		°C	-45~-5	
冷媒			R404A (300g封入済)	
据付条件		°C	屋内設置・周囲温度 0~+40	
電源			三相 200V 50Hz	
電気特性	消費電力〈注1〉	kW	0.83	
	運転電流〈注1〉	A	3.7	
	力率〈注1〉	%	65	
	始動電流	A	33	
圧縮機	形名		ZS1120T4	
	定格出力	kW	1.1	
	押しのけ量	m ³ /h	3.5	
	クランクケースヒータ	W	-	
冷凍機油	種類		HAF68D1	
	初期充てん量	圧縮機	L	0.65
		その他	L	-
	正規充てん量	L	0.65	
形式		二重管式		
凝縮器	凝縮器容量	冷凍側容量	L	-
		ポンプ容量	L	-
	冷却水量(蒸発温度-15°C)	L/min	5.0	
	水压損失(")	kPa	2.0	
	最大冷却水量	L/min	19.8	
最高使用水压	MPa	常用0.7以下 〈限界1.0〉		
受液器	内容量	L	2.4	
	可溶栓		-	
容量制御			-	
始動方式			-	
高圧カット防止機能			-	
保護装置	高低圧圧力開閉器		有	
	電磁開閉器・熱動過電流継電器		有〈6.5A設定〉	
	温度開閉器(圧縮機・吐出管)		有〈107°C OFF, 77°C ON〉	
	温度開閉器(圧縮機イナーサモ)		-	
	ヒューズ	操作回路用		有〈250V 5A×2〉
		主回路		有〈250V 30A×2〉
逆相防止器		有		
油温検出保護		-		
内蔵品	圧力計		-	
	サクションキムレタ		有〈1L〉	
	油分離器		-	
	ドライヤ		-	
付属部品		ドライヤ		
外装色			マンセルN1.5〈主要部〉	
外形寸法〈高さ×幅×奥行〉		mm	268×590×500	
質量	荷造質量	kg	36	
	製品質量	kg	35	
配管寸法〈注3〉	吸入配管	mm	φ12.7F	
	液配管	mm	φ9.52F	
	ホットガス配管	mm	-	
	冷却水入口	PT	3/4	
冷却水出口	PT	3/4		
騒音〈注4〉		dB(A)	45	

- 注1. 消費電力・運転電流・力率の表示条件は次の通りです。
 電源：三相200V 50/60Hz、凝縮温度：35°C、蒸発温度：-10°C、吸入ガス温度：18°C、サブクール：5K
2. 製品仕様は改良等のため、予告なしに変更する場合があります。
3. 配管寸法欄 記号F：フレア接続
4. 騒音値の測定条件は次の通りです。
 電源：三相200V 50/60Hz、凝縮温度：35°C、蒸発温度：-10°C、
 測定場所：操作弁側ユニット前面より距離 1m、高さ 1m
5. 冷媒制御機器は現地手配となります。
6. 冷却水量は冷却水入口温度32°C、凝縮温度45°C、スケールファクタ0.086mK/kWのときの値です。

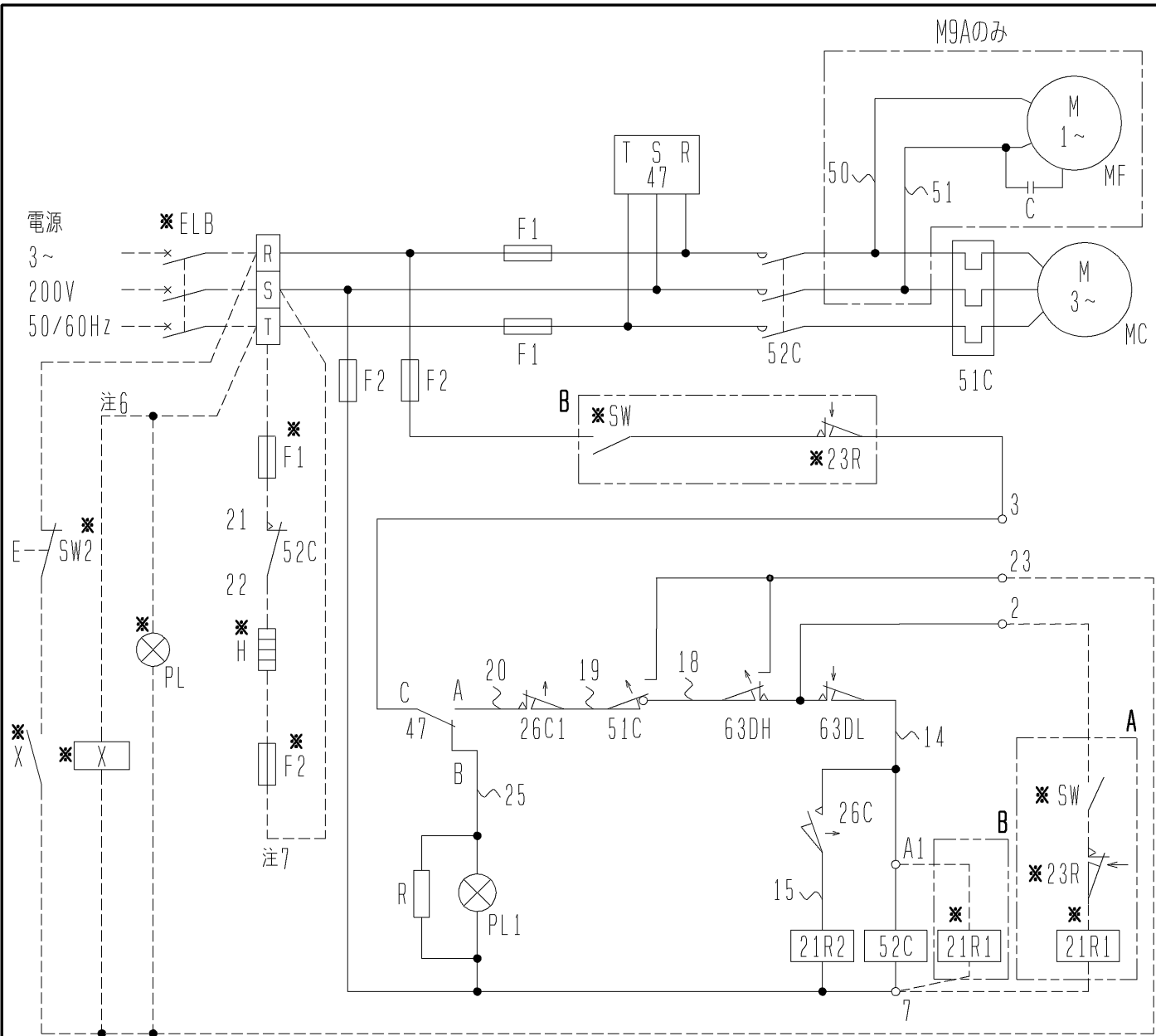


- ①・・・液配管 φ9.52フレア
- ②・・・吸入配管 φ12.7フレア
- ③・・・据付穴 6-φ10穴
- ④・・・冷却水入口 PT 3/4
- ⑤・・・冷却水出口 PT 3/4



注. 製品の仕様は改良のため予告なく変更する場合があります。


	作成日付 ISSUED	改定日付 REVISED	TITLE
	06-06-21	06-09-13	水冷式全密閉スクロール形コンデンスンクユニット 外形図 M9W-E11LATA
DIM. mm	SCALE NTS		DRW. NO. WKA94C843
三菱電機株式会社			REV. B
			PAGE 1/1

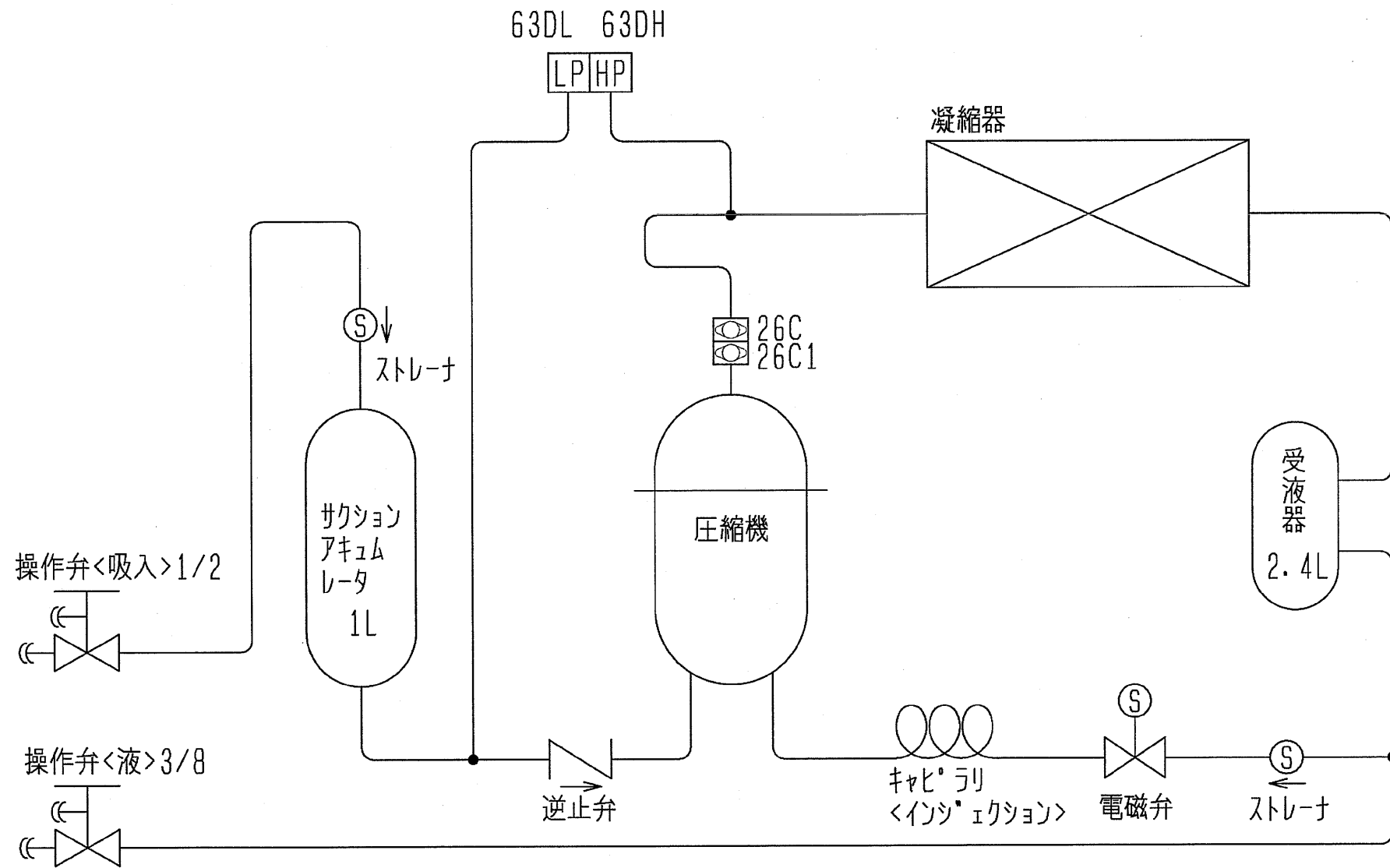


記号	名称	記号	名称
C	コンテナ<送風機>	63DH	圧力開閉器<高圧>
F1	ヒューズ<主回路:30A>	63DL	圧力開閉器<低圧>
F2	ヒューズ<制御回路:5A>	※ELB	漏電遮断器
MC	圧縮機用電動機	※F1	ヒューズ<5A>
MF	送風機用電動機	※F2	ヒューズ<5A>
PL1	表示灯<逆相・力>	※H	電熱器<オイル>
R	抵抗	※PL	表示灯<異常>
21R2	電磁弁<インジェクション>	※SW	スイッチ<運転-停止>
26C	温度開閉器<インジェクション>	※SW2	スイッチ<リセット>
26C1	温度開閉器<吐出>	※X	補助継電器
47	逆相防止器<圧縮機>	※21R1	電磁弁<液>
51C	熱動過電流継電器<圧縮機>	※23R	温度調節器<庫内>
52C	電磁開閉器<圧縮機>		

- 注1. ※印の機器は現地手配となります。
 2. ---線は現地配線となります。
 3. 接点の矢印は圧力・温度が上昇した時の接点動作方向を示します。
 4. ホンダ・タウン運転の場合はA回路、直切り回路の場合はB回路の結線を行ってください。
 5. 21R1は必ず取付けてください。
 A回路の場合は、圧力開閉器<高圧・低圧>の②番と、端子⑦間に取付けてください。
 B回路の場合は、電磁開閉器の④番と端子⑦番間に取付けてください。
 6. 圧力開閉器<高圧・低圧>は自動復帰型を使用しています。圧力開閉器<高圧>作動時に警報の自己保持回路をとる場合は補助継電器(X)表示灯<異常>(PL)、スイッチ<リセット>(SW2)を点線のように配線してください。
 7. M9A(W)-E11形ユニットに電熱器<オイル>(別売品)を取り付ける場合は、ヒューズ(F1, F2)及び電熱器<オイル>(H)を点線のように配線してください。

注. 製品仕様は改良などのため、予告なしに変更する場合があります。

 DIM. mm	作成日付 ISSUED	改定日付 REVISED	TITLE
	2006-03-14	2010-01-13	全密閉スクロール形コンテナユニット電気回路図 M9A(W)-E11LATA
SCALE NTS	 三菱電機株式会社		DRW. NO. WKA94D557 REV. H PAGE 1/1



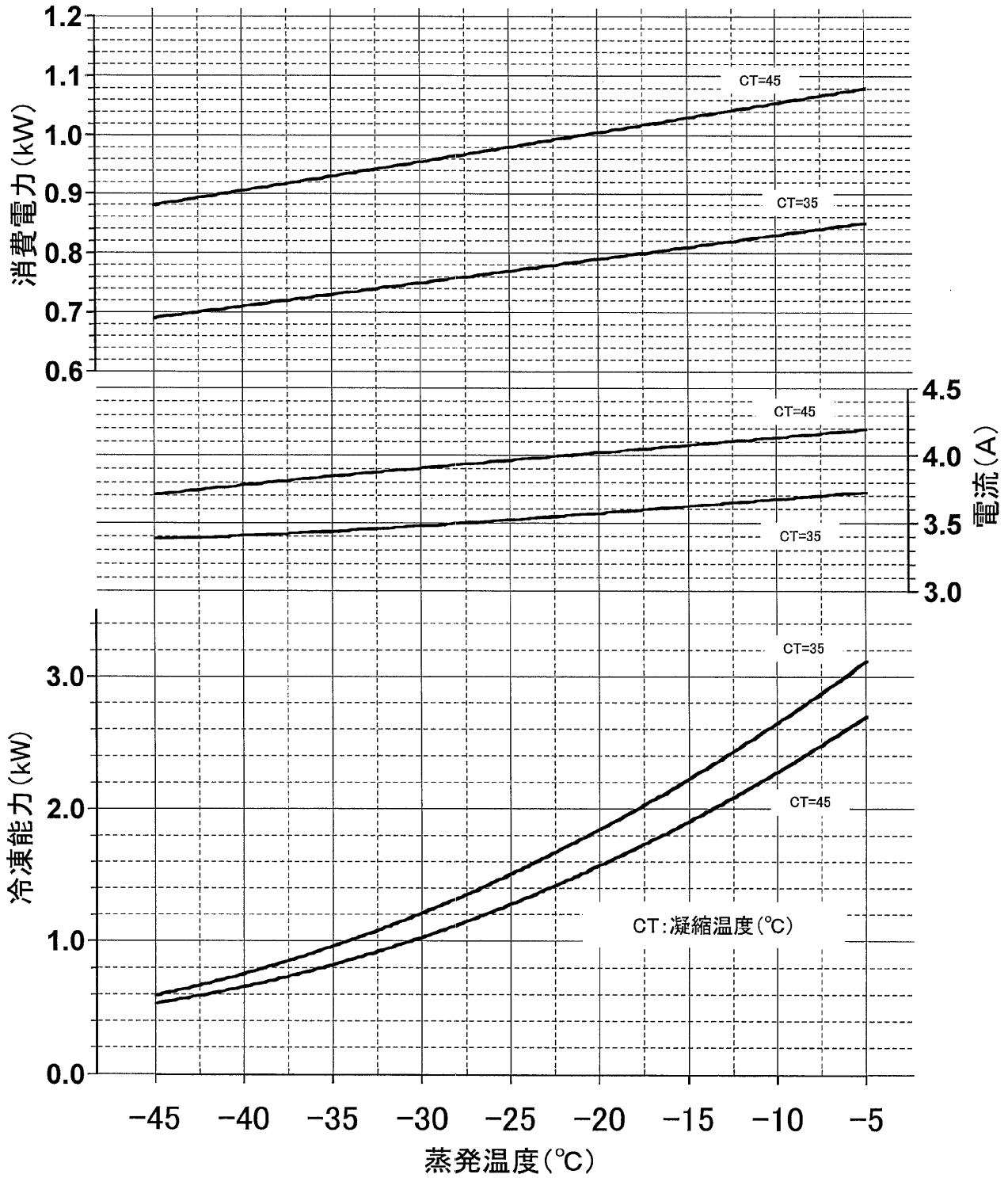
記号	機器名称	作動値
26C	温度開閉器<インジエクション>	90℃ ON, 75℃ OFF
26C1	温度開閉器<吐出>	77℃ ON, 107℃ OFF
63DH	圧力開閉器<高圧>	2.39MPa ON, 2.94MPa OFF
63DL	圧力開閉器<低圧>	0.42MPa ON, 0.1MPa OFF

注. 製品の仕様は改良などのため予告なく変更する場合があります。

作成日付 ISSUED	改定日付 REVISED	TITLE
06-08-10	06-09-19	全密閉スクロール形コンプレッショナルユニット 冷媒回路図 M9A(W)-E11LATA
SCALE NTS	三菱電機株式会社	DRW. NO. WKA94C969
		REV. A
		PAGE 1/1

M9W-E11LATA能力線図 (50Hz)

電源 三相200V
 吸入ガス温度18°C、過冷却度 5K



WAN69-2940A

M9W-E11LATA凝縮器能力線図

