

項目		形名	M9W-E15LATA	
呼称出力		kW	1.5	
法定冷凍トン		トン	0.74	
吸入圧力飽和温度範囲		℃	-45~-5	
冷媒			R404A (300g封入済)	
据付条件		℃	屋内設置・周囲温度 0~+40	
電源			三相 200V 60Hz	
電気特性	消費電力〈注1〉	kW	1.50	
	運転電流〈注1〉	A	5.2	
	力率〈注1〉	%	84	
	始動電流	A	44	
圧縮機	形名		DS1529T1	
	定格出力	kW	1.5	
	押しのけ量	m <sup>3</sup> /h	6.0	
	クランクケースヒータ	W	-	
冷凍機油	種類		POE (VG68)	
	充填量	圧縮機	L	0.85
		その他	L	-
	正規充填量	L	0.85	
凝縮器	形式		二重管式	
	凝縮器容量	冷凍側容量	L	-
		ポンプ容量	L	-
	冷却水量(蒸発温度-15℃)	L/min	7.8	
	水圧損失( )	kPa	3.8	
	最大冷却水量	L/min	19.8	
最高使用水圧	MPa	常用0.7以下 〈限界1.0〉		
受液器	内容量	L	2.4	
	可溶栓		-	
	容量制御		-	
	始動方式		-	
高圧カット防止機能			-	
保護装置	高低圧圧力開閉器		有	
	電磁開閉器・熱動過電流継電器		有〈11.2A設定〉	
	温度開閉器(圧縮機・吐出管)		有〈105℃ OFF, 60℃ ON〉	
	温度開閉器(圧縮機イナーサーモ)		-	
	ヒューズ	操作回路用	有〈250V 5A×2〉	
		主回路	有〈250V 30A×2〉	
	逆相防止器		有	
油温検出保護		-		
内蔵品	圧力計		-	
	サクシオンアキュムレータ		有〈1L〉	
	油分離器		-	
	ドライヤ		-	
サイトグラス		-		
付属部品			ドライヤ	
外装色			マンセルN1.5〈主要部〉	
外形寸法〈高さ×幅×奥行〉		mm	274×710×400	
質量	荷造質量	kg	49	
	製品質量	kg	45	
配管寸法〈注3〉	吸入配管	mm	φ15.88 F	
	液配管	mm	φ9.52 F	
	ホットガス配管	mm	-	
	冷却水入口	PT	3/4	
	冷却水出口	PT	3/4	
騒音〈注4〉		dB(A)	46	

注1. 消費電力・運転電流・力率の表示条件は次の通りです。

電源:三相200V 60Hz、凝縮温度:35℃、蒸発温度:-10℃、吸入ガス温度:18℃、サブクール:5K

2. 製品仕様は改良等のため、予告なしに変更する場合があります。

3. 配管寸法欄 記号F:フレア接続

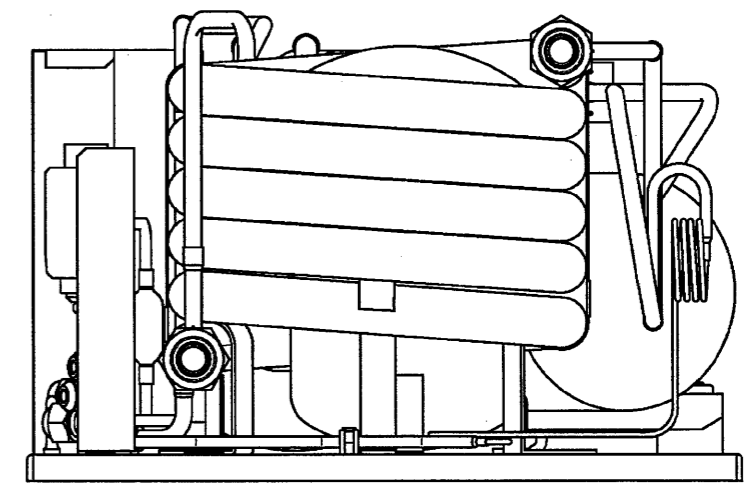
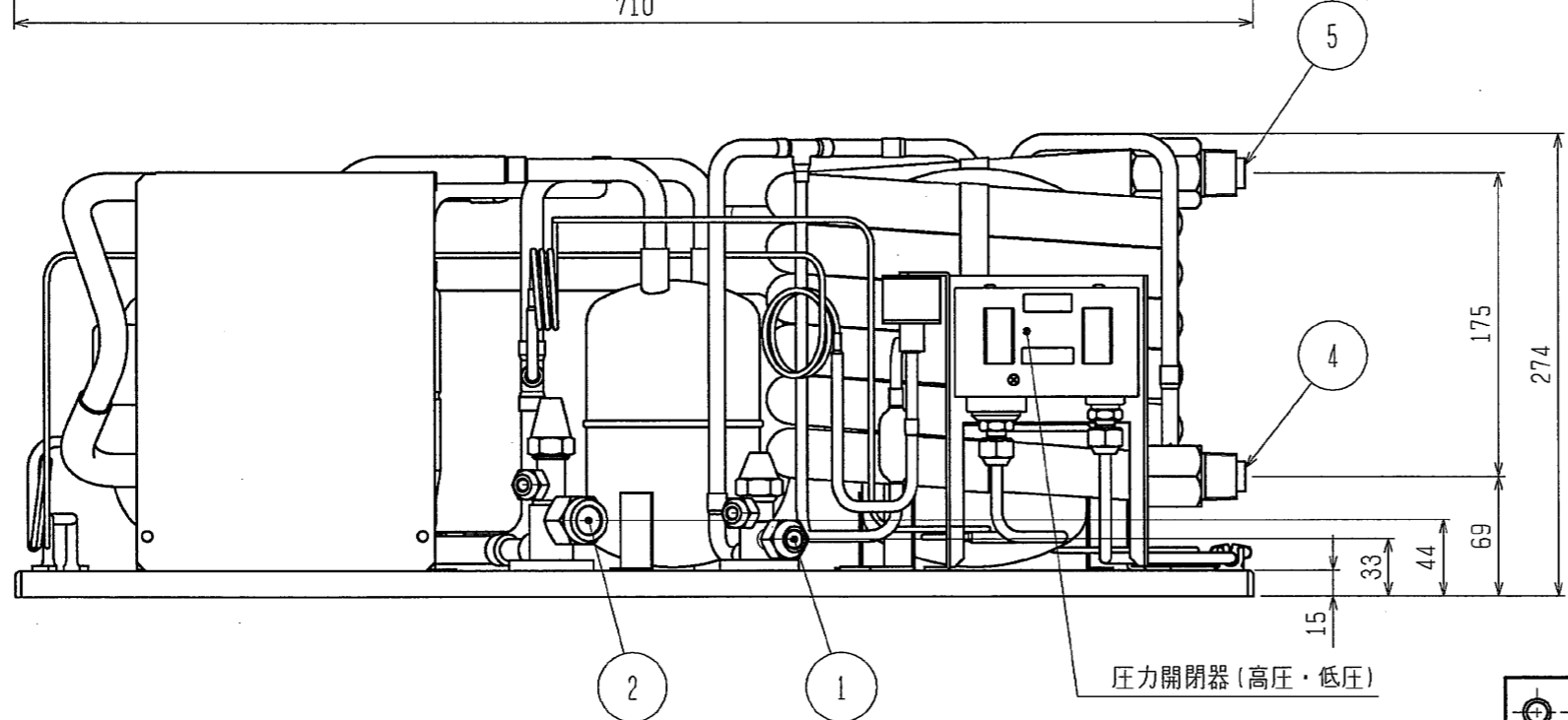
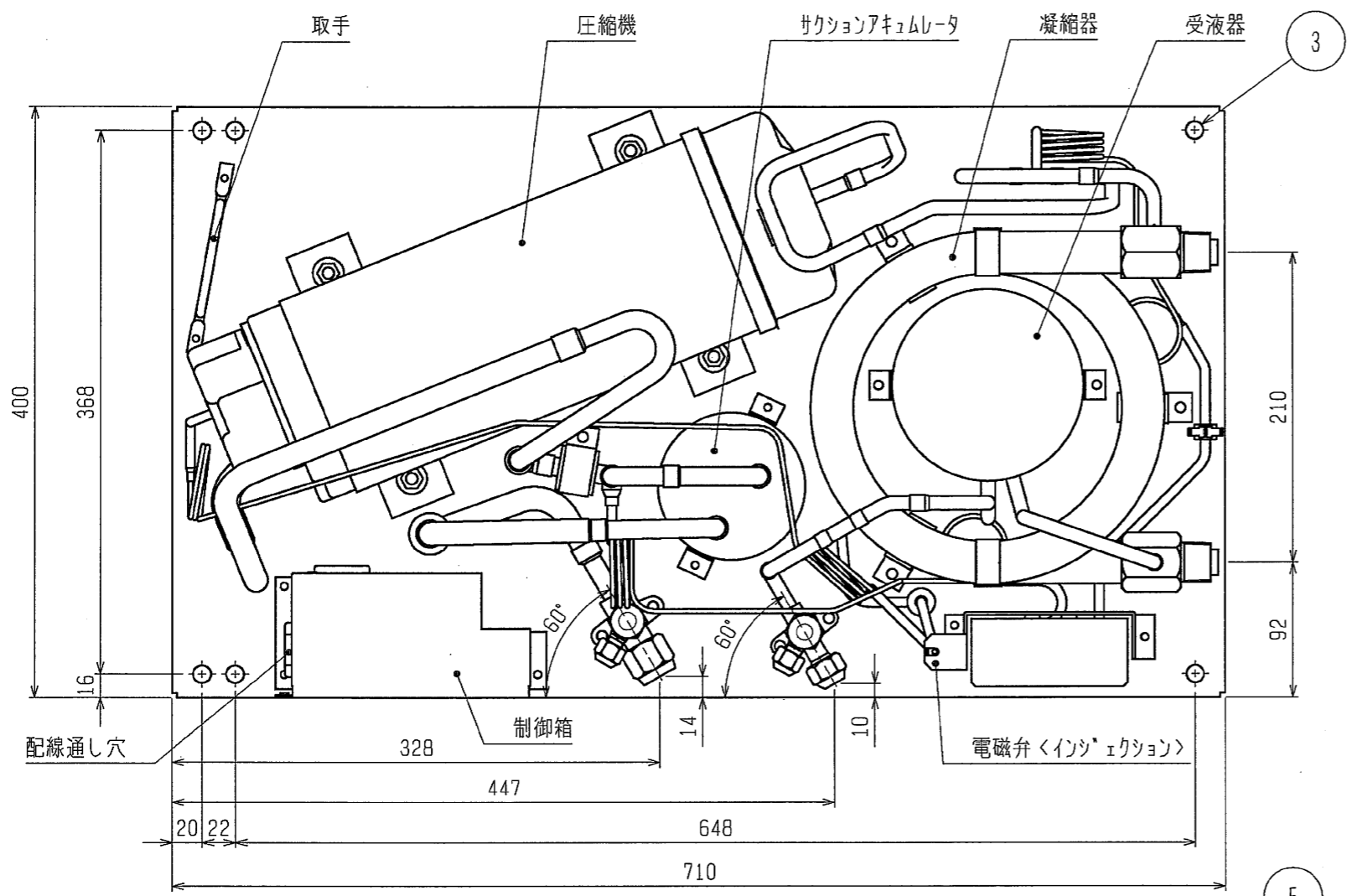
4. 騒音値の測定条件は次の通りです。

電源:三相200V 60Hz、凝縮温度:35℃、蒸発温度:-10℃、

測定場所:操作弁側ユニット前面より距離 1m、高さ 1m

5. 冷媒制御機器は現地手配となります。

6. 冷却水量は冷却水入口温度32℃、凝縮温度45℃、スケールファクタ0.086m<sup>3</sup>/kWのときの値です。

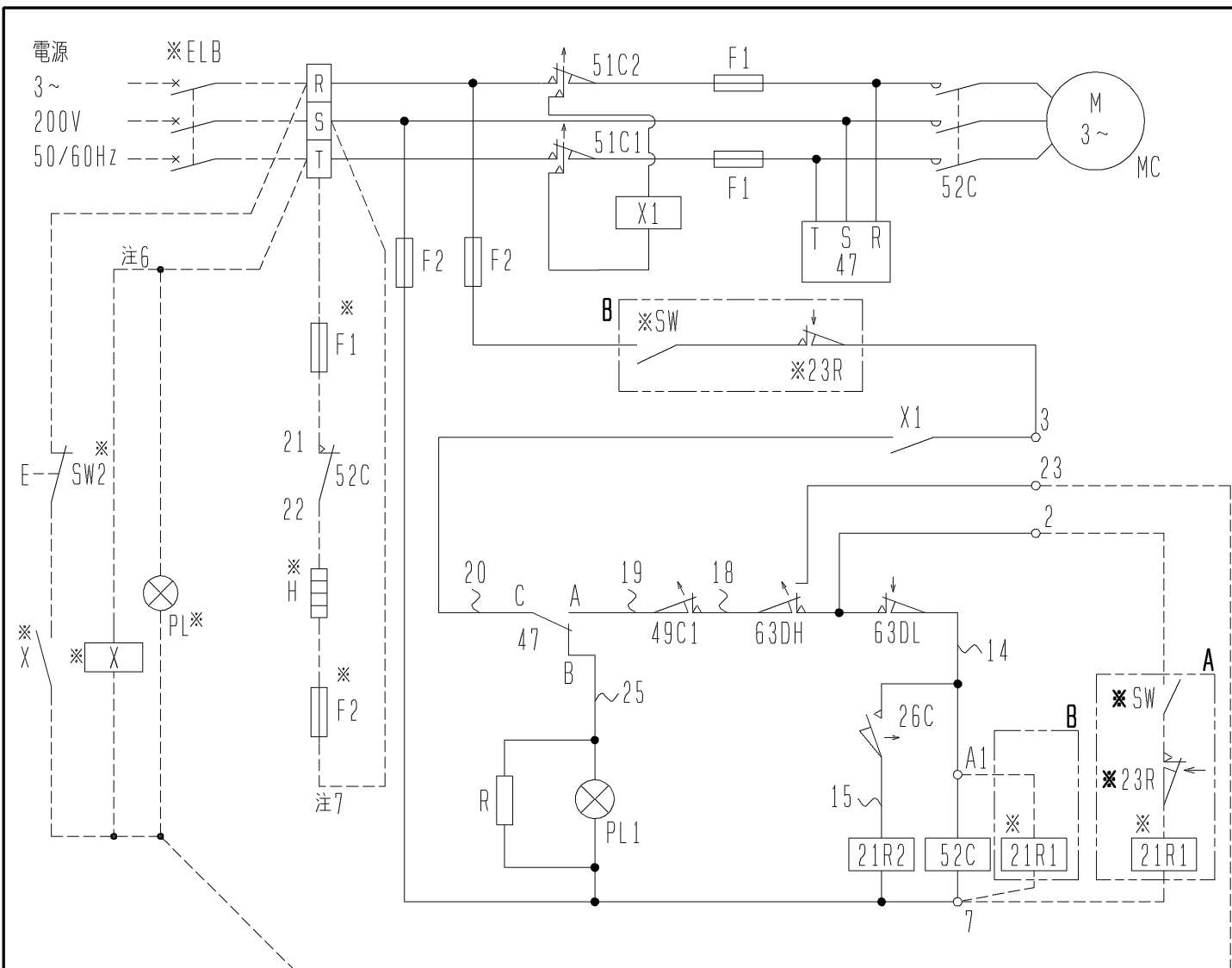


注. 製品の仕様は改良のため予告なく変更する場合があります。

- ①・・・液配管 φ9.52フレア
- ②・・・吸入配管 φ15.88フレア
- ③・・・据付穴 6-φ12穴

- ④・・・冷却水入口 PT 3/4
- ⑤・・・冷却水出口 PT 3/4

	作成日付 ISSUED	改定日付 REVISED	TITLE 水冷式全密閉スクロール形コンデンスンクユニット 外形図 M9W-E15LATA
DIM. mm	07-1-17		
SCALE NTS	三菱電機株式会社		DRW. NO. WKA94G110
		REV.	PAGE 1/1

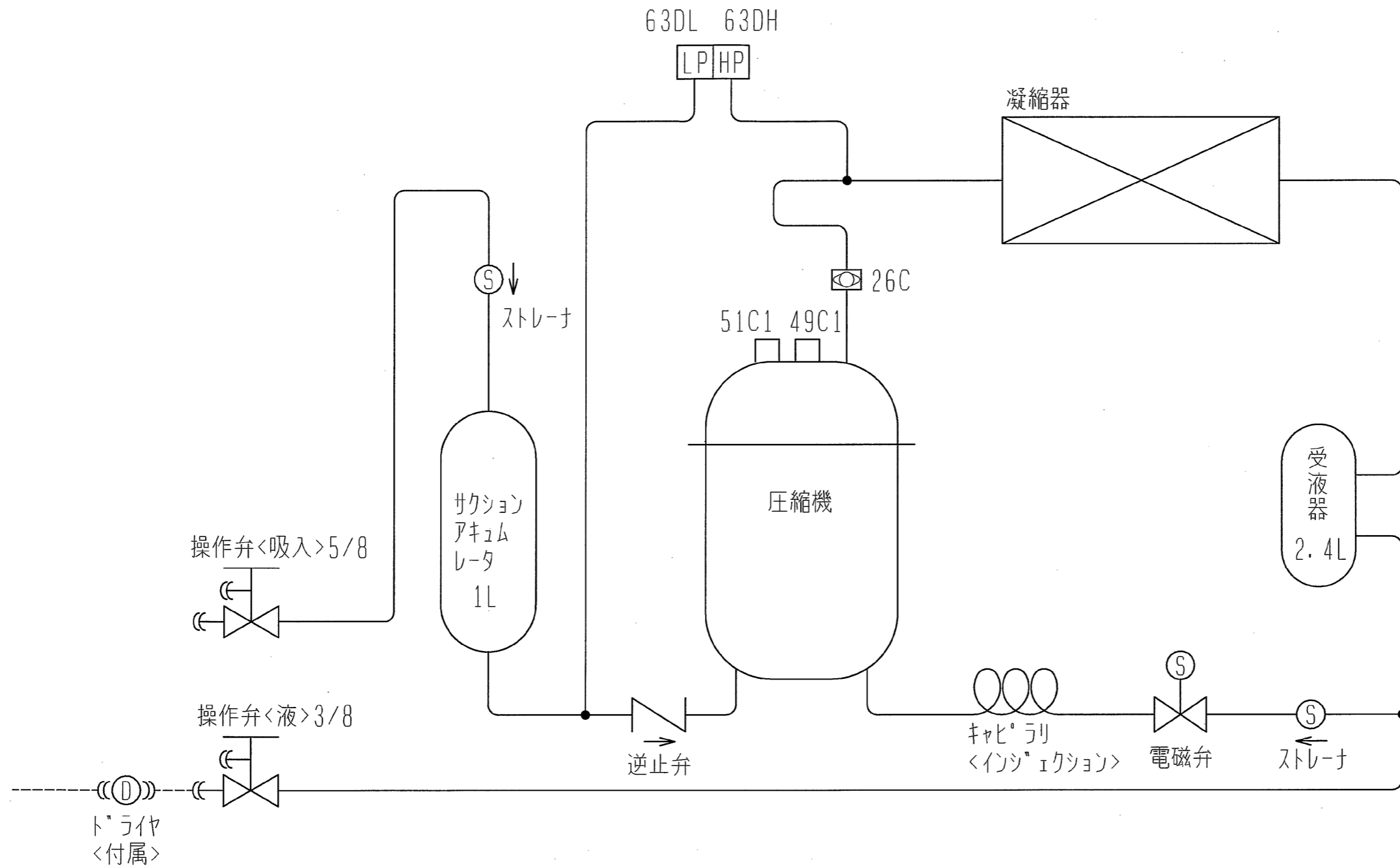


- 注1. ※印の機器は現地手配となります。  
 2. ----線は現地配線となります。  
 3. 接点の矢印は圧力・温度が上昇した時の接点動作方向を示します。  
 4. ホンダ・タウン運転の場合はA回路、直切り回路の場合はB回路の結線を行ってください。  
 5. 21R1は必ず取付けてください。  
 A回路の場合は、圧力開閉器<高圧・低圧>の②番と、端子⑦番間に取付けてください。  
 B回路の場合は、電磁開閉器の④番と端子⑦番間に取付けてください。  
 6. 圧力開閉器<高圧・低圧>は自動復帰型を使用しています。圧力開閉器<高圧>作動時に警報の自己保持回路をとる場合は補助継電器(X)表示灯<異常>(PL)、スイッチ<リセット>(SW2)を点線のように配線してください。  
 7. M9W-E15形ユニットに電熱器<オイル>(別売品)を取り付ける場合は、ヒューズ(F1, F2)及び電熱器<オイル>(H)を点線のように配線してください。

記号	名称	記号	名称
F1	ヒューズ<主回路:30A>	63DH	圧力開閉器<高圧>
F2	ヒューズ<制御回路:5A>	63DL	圧力開閉器<低圧>
MC	圧縮機用電動機	※ELB	漏電遮断器
PL1	表示灯<逆相・アカ>	※F1	ヒューズ<5A>
R	抵抗	※F2	ヒューズ<5A>
X1	補助継電器	※H	電熱器<オイル>
21R2	電磁弁<インジェクション>	※PL	表示灯<異常>
26C	温度開閉器<インジェクション>	※SW	スイッチ<運転-停止>
47	逆相防止器<圧縮機>	※SW2	スイッチ<リセット>
49C1	温度開閉器<圧縮機>	※X	補助継電器
51C1	熱動過電流継電器<圧縮機>	※21R1	電磁弁<液>
51C2	熱動過電流継電器<圧縮機>	※23R	温度調節器<庫内>
52C	電磁開閉器<圧縮機>		

注. 製品仕様は改良などのため、予告なしに変更する場合があります。

作成日付 ISSUED		改定日付 REVISED		TITLE
2006-11-02		2010-01-13		全密閉スクロール形コンテナユニット電気回路図 M9W-E15LATA
SCALE NTS	三菱電機株式会社			DRW. NO. WKA94F357
			REV. C	PAGE 1/1



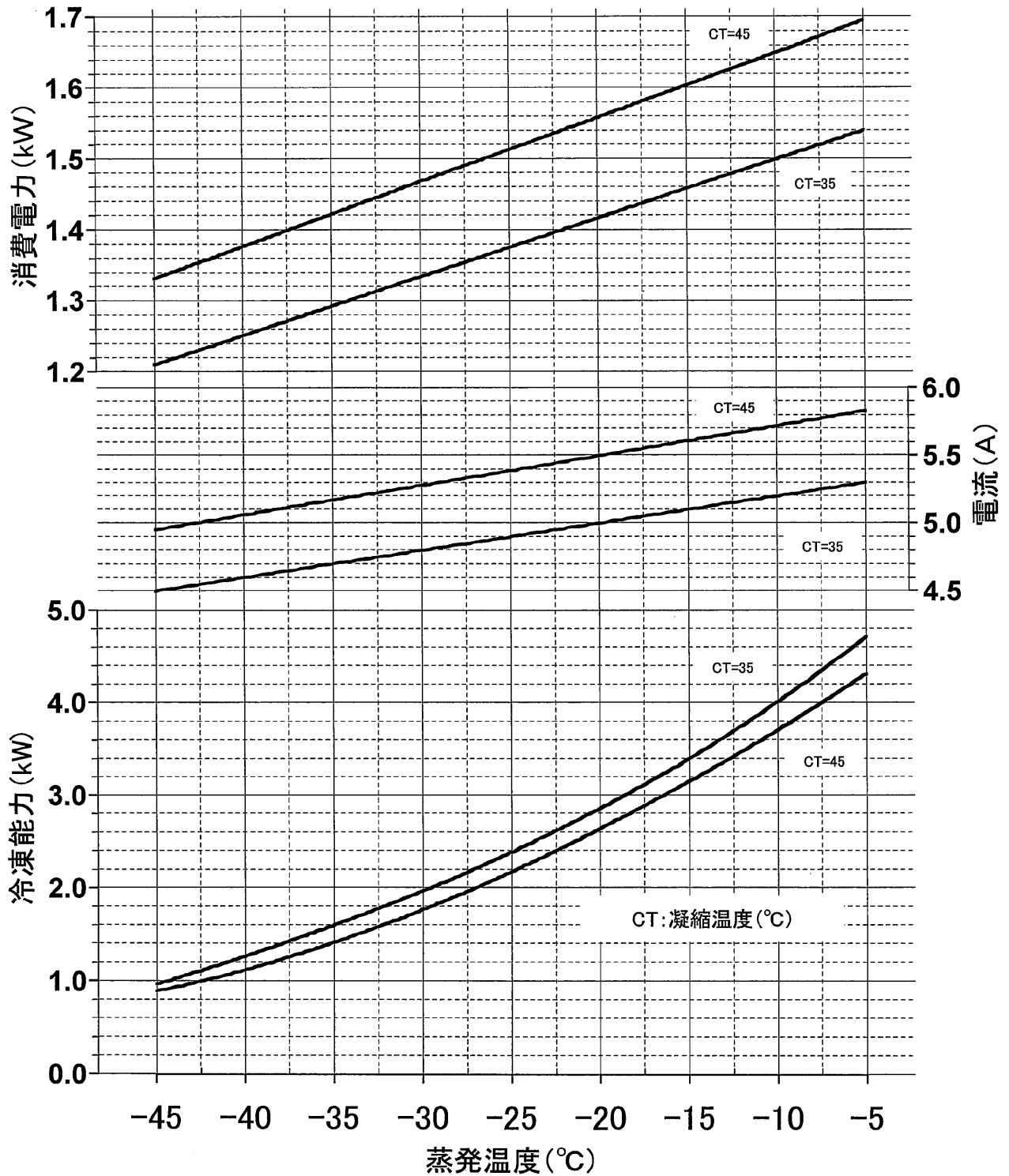
記号	機器名称	作動値
26C	温度開閉器<インジエクション>	65℃ ON, 50℃ OFF
49C1	温度開閉器<圧縮機>	60℃ ON, 105℃ OFF
51C1	モータロクタ<圧縮機>	21A (25℃)
63DH	圧力開閉器<高圧>	2.39MPa ON, 2.94MPa OFF
63DL	圧力開閉器<低圧>	0.42MPa ON, 0.1MPa OFF

注. 製品の仕様は改良のため予告なく変更する場合があります。

	作成日付 ISSUED	改定日付 REVISED	TITLE 水冷式全密閉スクロール形コンプレッサユニット 冷媒回路図 MSW-E15LATA
	DIN. mm	07-1-17	
SCALE NTS	三菱電機株式会社		DRW. NO. WKA94G114
		REV.	PAGE 1/1

# M9W-E15LATA能力線図 (60Hz)

電源 三相200V  
 吸入ガス温度18°C、過冷却度 5K



# M9W-E15LATA凝縮器能力線図

