

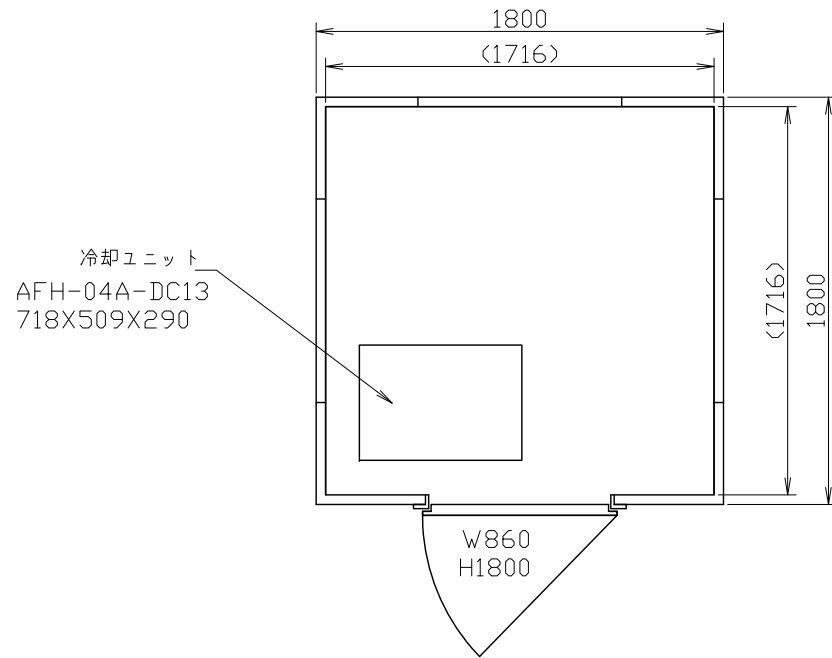
保冷库仕様書

WRN - 16 - 158-A

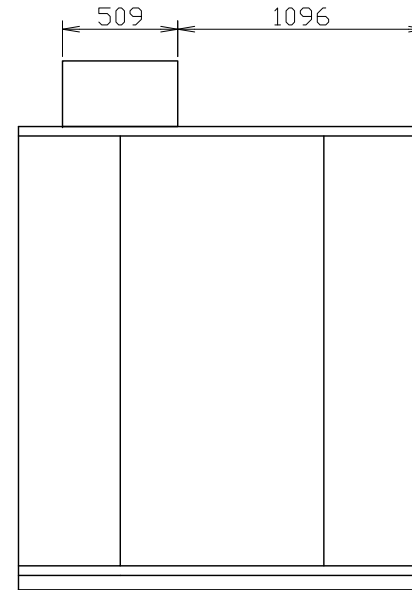
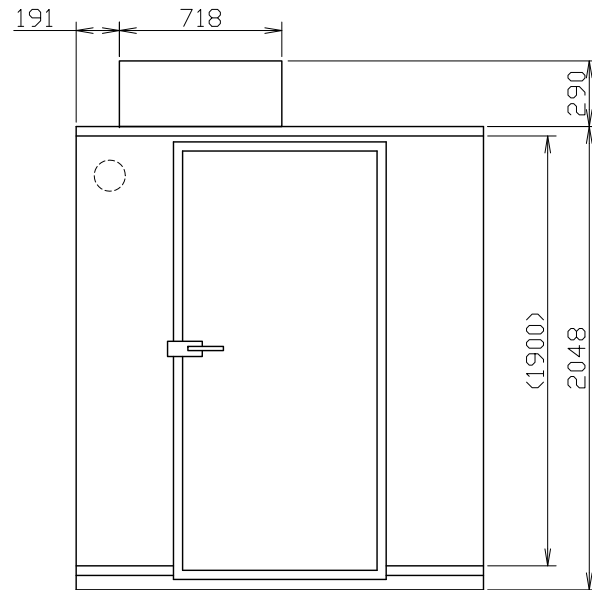
セット	形名		MTR1. 0X04	
	高さ	mm	2048+290(収納庫部+冷却ユニット部)	
	幅	mm	1800	
	奥行	mm	1800	
	製品質量	kg	281	
冷却ユニット部	形名		AFH-04A-DC13	
	電源		三相 200V 50 / 60 Hz	
	電気特性	消費電力	W	450 / 510
		運転電流	A	1.7 / 1.4
		力率	%	80 / 89
		始動電流	A	10 / 9
	冷凍装置	圧縮機称出力	W	300
		凝縮器形式		プレートフィンチューブ式
		冷却器形式		プレートフィンチューブ式
		冷媒種類		R134a
	庫内温度制御		マイコン制御	
	庫内温度範囲	℃	8 ~ 15	
	設置可能周囲温度	℃	0 ~ 40	
	除霜方式		ホットガスバイパス方式	
製品質量	kg	30		
収納庫部	称呼サイズ		1坪	
	断熱材		ウレタン	
	製品質量	kg	251	
	付属品		スノコ、ドレンホース、庫内灯	

* 製品の仕様は改良のため、予告なく変更する場合があります。

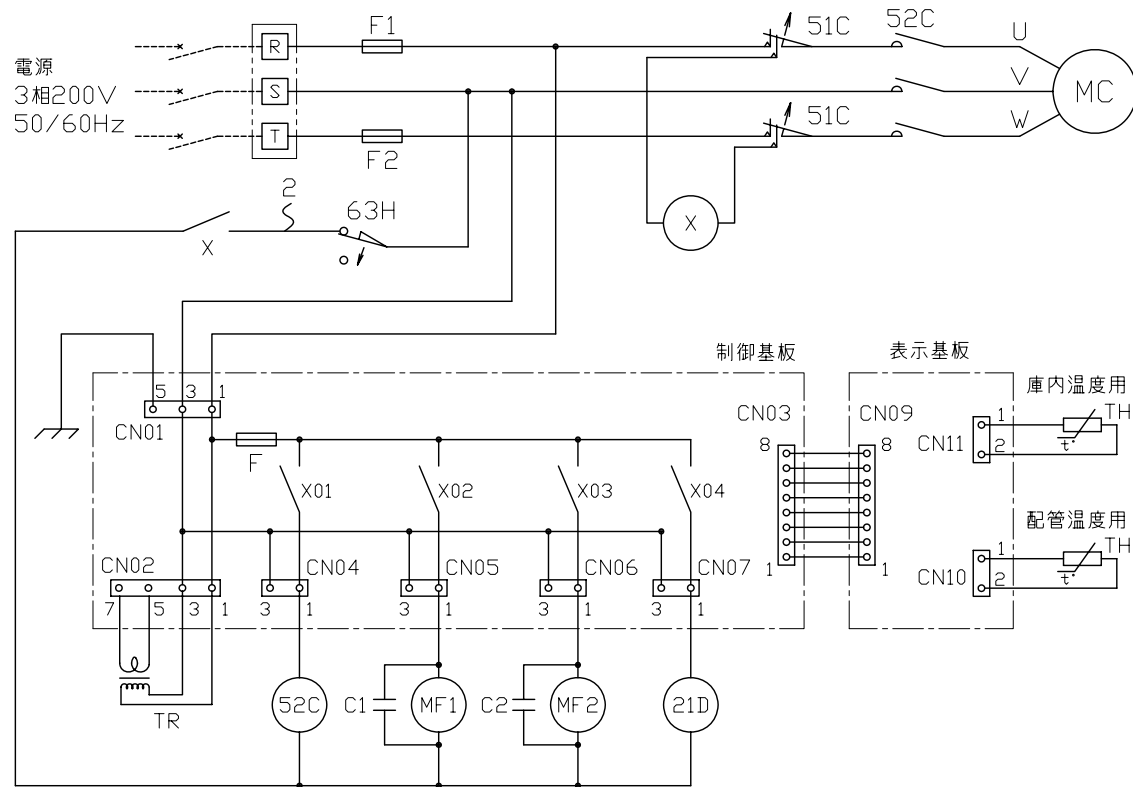
添付図面



()は保冷库内寸法



	作成日付 ISSUED	改定日付 REVISED	TITLE		
	DIM. IN mm	17-4-14	MTR1.0X04 外形図		
SCALE NTS	三菱電機冷熱応用システム株式会社		DWG. No. WRN-16-186	REV. -	PAGE 1/1



記号	名称
C1	コンデンサ<送風機><冷却器>
C2	コンデンサ<送風機><凝縮器>
F	ヒューズ<基板回路:6.3A>
F1,2	ヒューズ<圧縮機:15A>
MC	圧縮機用電動機
MF1	送風機用電動機<冷却器>
MF2	送風機用電動機<凝縮器>
TH1	サーミスタ<庫内温度用>
TH2	サーミスタ<配管温度用>
TR	トランス
X	補助継電器
X01	補助継電器<圧縮機ON/OFF>
X02	補助継電器<庫内側送風機 ON/OFF>
X03	補助継電器<庫外側送風機 ON/OFF>
X04	補助継電器<電磁弁 ON/OFF>
21D	電磁弁<霜取>
51C	熱動過電流継電器<圧縮機>
52C	電磁接触器<圧縮機>
63H	圧力開閉器<高压>

注1. 接点部の矢印は温度または圧力が上昇した場合の接点の動作方向を示します。

	作成日付 ISSUED	改定日付 REVISED	TITLE
	DIM. IN mm	13-3-14	-
SCALE NTS	三菱電機冷熱応用システム株式会社		DWG. No. WRN-16-017
			REV. - PAGE 1/1