

玄米保冷库仕様書

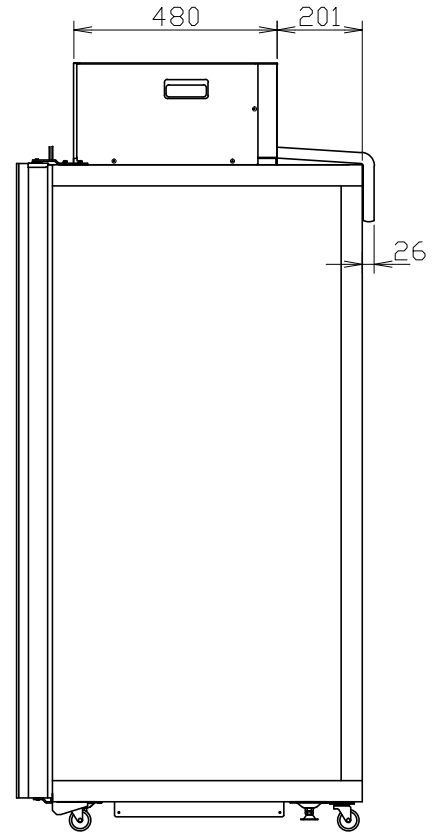
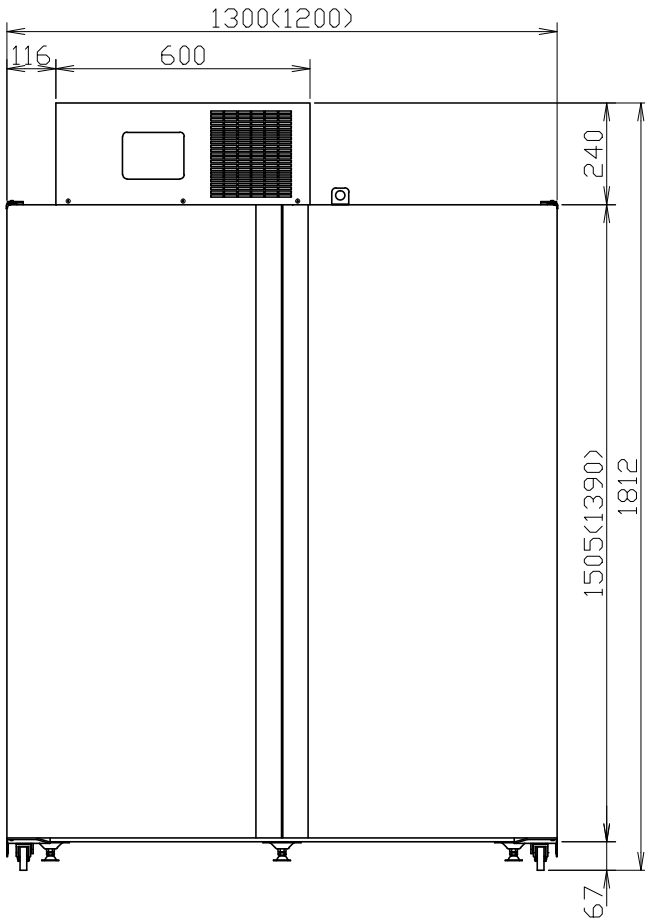
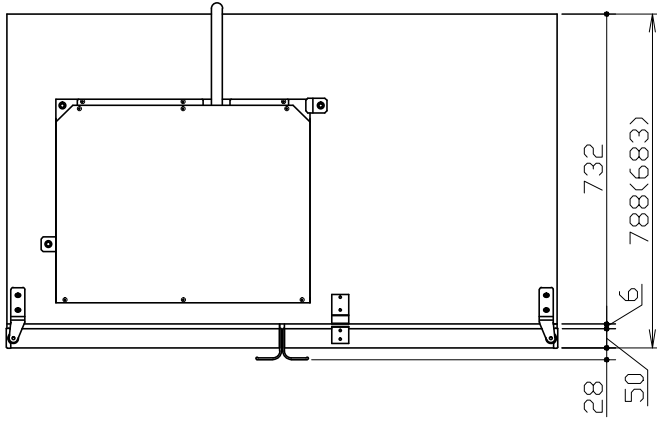
WRN - 16 - 213

セット	形名		MTR1400XC-1	
	高さ	mm	1812	
	幅	mm	1300	
	奥行	mm	788	
	製品質量	kg	115	
冷却ユニット部	形名		AFH-02RE-DL18C	
	電源		単相 100V 50 / 60 Hz	
	電気特性	消費電力	W	165 / 165
		運転電流	A	2.1 / 1.7
		力率	%	79 / 97
		始動電流	A	5.3 / 4.9
	冷凍装置	圧縮機称出力	W	100
		凝縮器形式		プレートフィンチューブ式
		冷却器形式		プレートフィンチューブ式
		冷媒種類		R134a
	庫内温度制御		マイコン制御	
	庫内温度範囲	℃	8 ~ 15	
	設置可能周囲温度	℃	0 ~ 40	
	除霜方式		オフサイクル方式	
製品質量	kg	16		
収納庫部	全内容積	リットル	1139	
	断熱材		ウレタン	
	製品質量	kg	99	
	付属品、装備品		スノコ、キャスター、カギ受け、アジャストボルト、温度計	

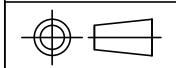
* 製品の仕様は改良のため、予告なく変更する場合があります。

添付図面

MTR1400XC-1 外形図



()は庫内寸法



作成日付
ISSUED

改定日付
REVISED

TITLE

DIM. IN mm

18-7-5

-

MTR1400XC-1 外形図

SCALE (NTS)

三菱電機冷熱応用システム株式会社

DWG. No.

WRN-16-222

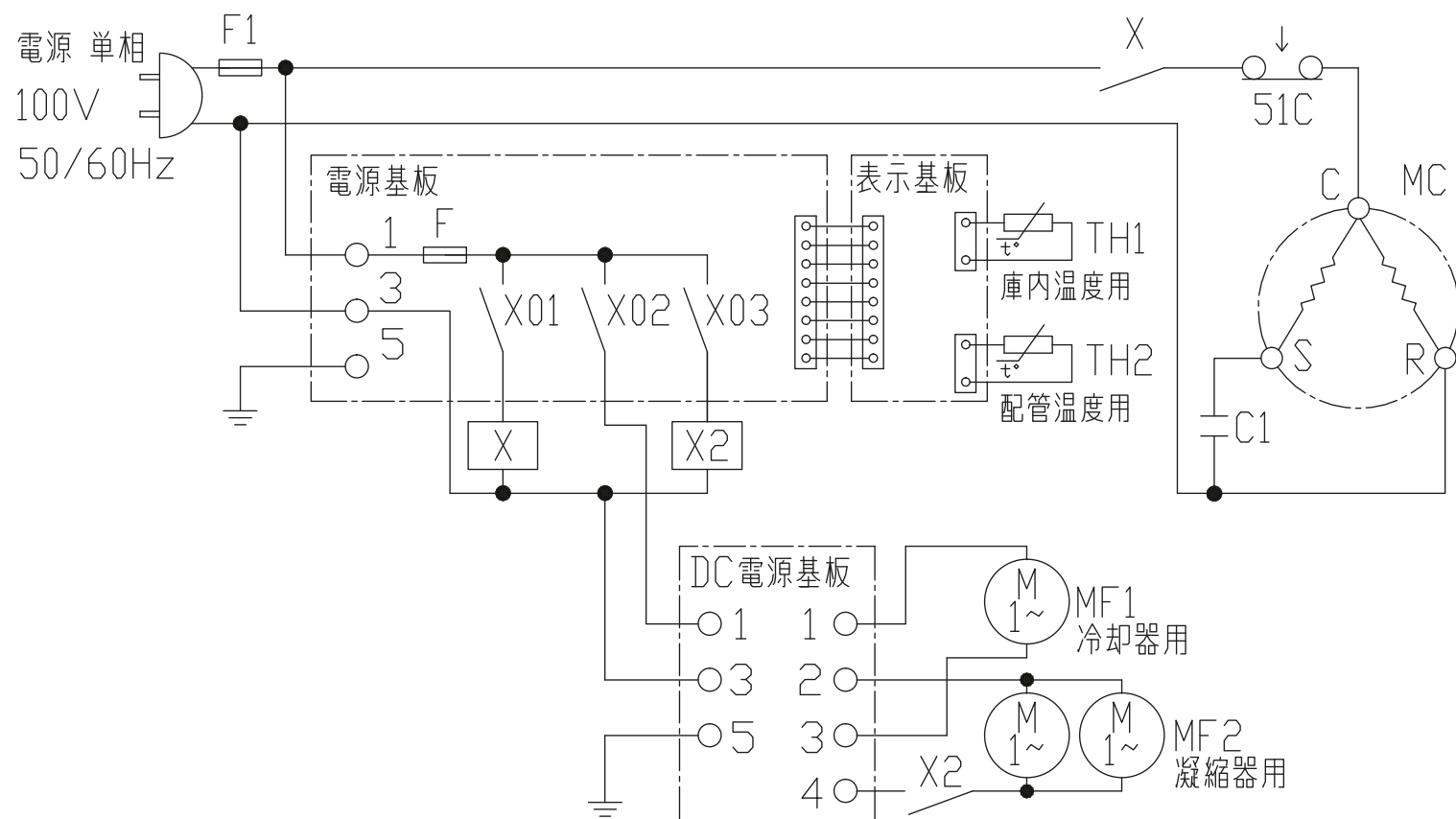
REV.

-

PAGE

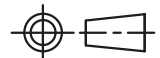

1/1

AFH-02RE-DL18C 電気配線図



記号	名称
C1	コンデンサ(運転)
F	ヒューズ(制御回路6.5A)
F1	ヒューズ(圧縮機保護15A)
MC	圧縮機用電動機
MF1	送風機用電動機(冷却器)
MF2	送風機用電動機(凝縮器)
X	補助継電器(圧縮機ON/OFF)
X2	補助継電器(送風機(凝縮器)ON/OFF)
X01	補助継電器(圧縮機ON/OFF)
X02	補助継電器(送風機(冷却器)ON/OFF)
X03	補助継電器(送風機(凝縮器)ON/OFF)
51C	モータプロテクタ

* 製品の仕様は改良のため、予告なく変更する場合があります。

	作成日付 ISSUED	改定日付 REVISED	TITLE AFH-02RE-DL18C 電気配線図		
	DIM. IN mm	18-7-5			-
SCALE 	三菱電機冷熱応用システム株式会社		DWG. No. WRN-16-205	REV. -	PAGE 1/1