

玄米保冷库仕様書

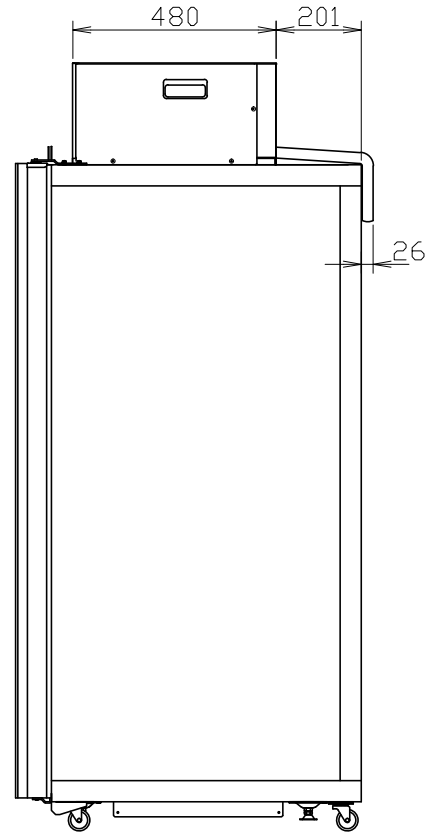
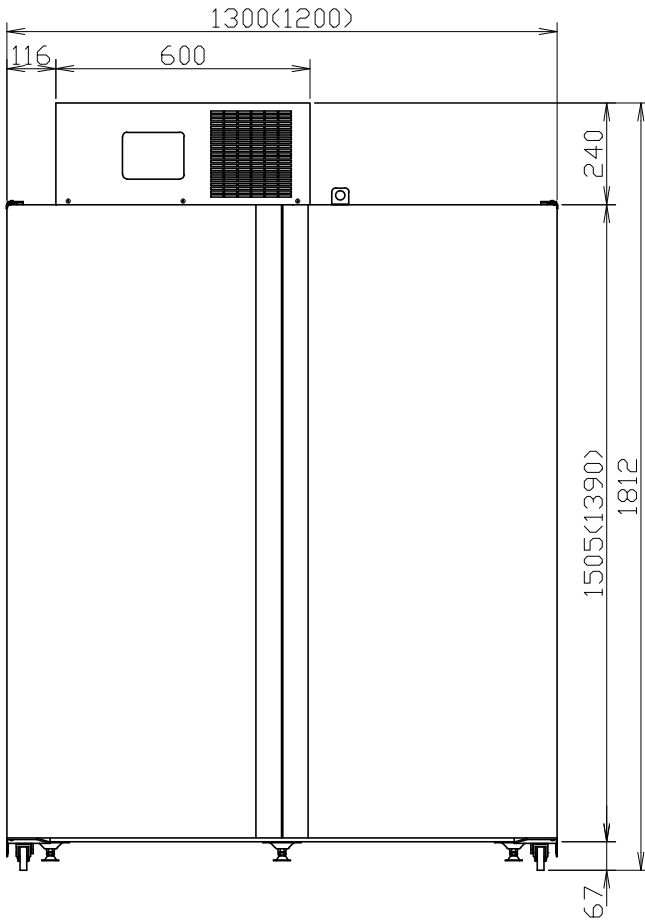
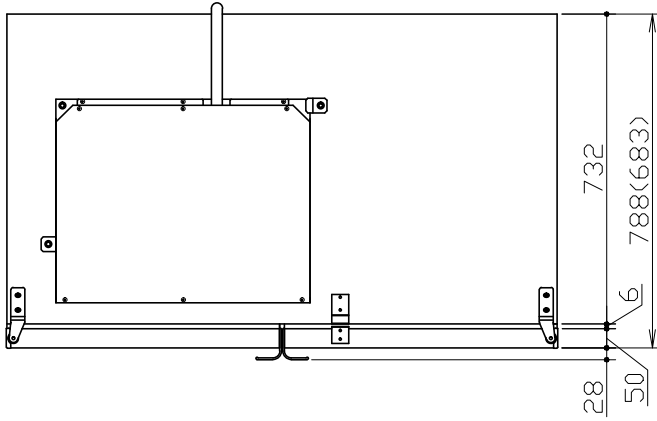
WRN - 16 - 234

セ ツ ト	形名		MTR1400XC-2	
	高さ	mm	1812	
	幅	mm	1300	
	奥行	mm	788	
	製品質量	kg	115	
冷 却 ユ ニ ツ ト 部	形名		AFH-02RE-DL18C-1	
	電源		単相 100V 50 / 60 Hz	
	電 気 特 性	消費電力	W	165 / 165
		運転電流	A	2.1 / 1.7
		力率	%	79 / 97
		始動電流	A	5.3 / 4.9
	冷 凍 装 置	圧縮機称出力	W	100
		凝縮器形式		プレートフィンチューブ式
		冷却器形式		プレートフィンチューブ式
		冷媒種類		R134a
		庫内温度制御		マイコン制御
		庫内温度範囲	℃	8 ~ 15
		設置可能周囲温度	℃	0 ~ 40
		除霜方式		オフサイクル方式
	製品質量	kg	16	
収 納 庫 部	全内容積	リットル	1139	
	断熱材		発泡ウレタン	
	製品質量	kg	99	
	付属品、装備品		スノコ、キャスター、カギ受け、アジャストボルト、温度計	

* 製品の仕様は改良のため、予告なく変更する場合があります。

添付図面

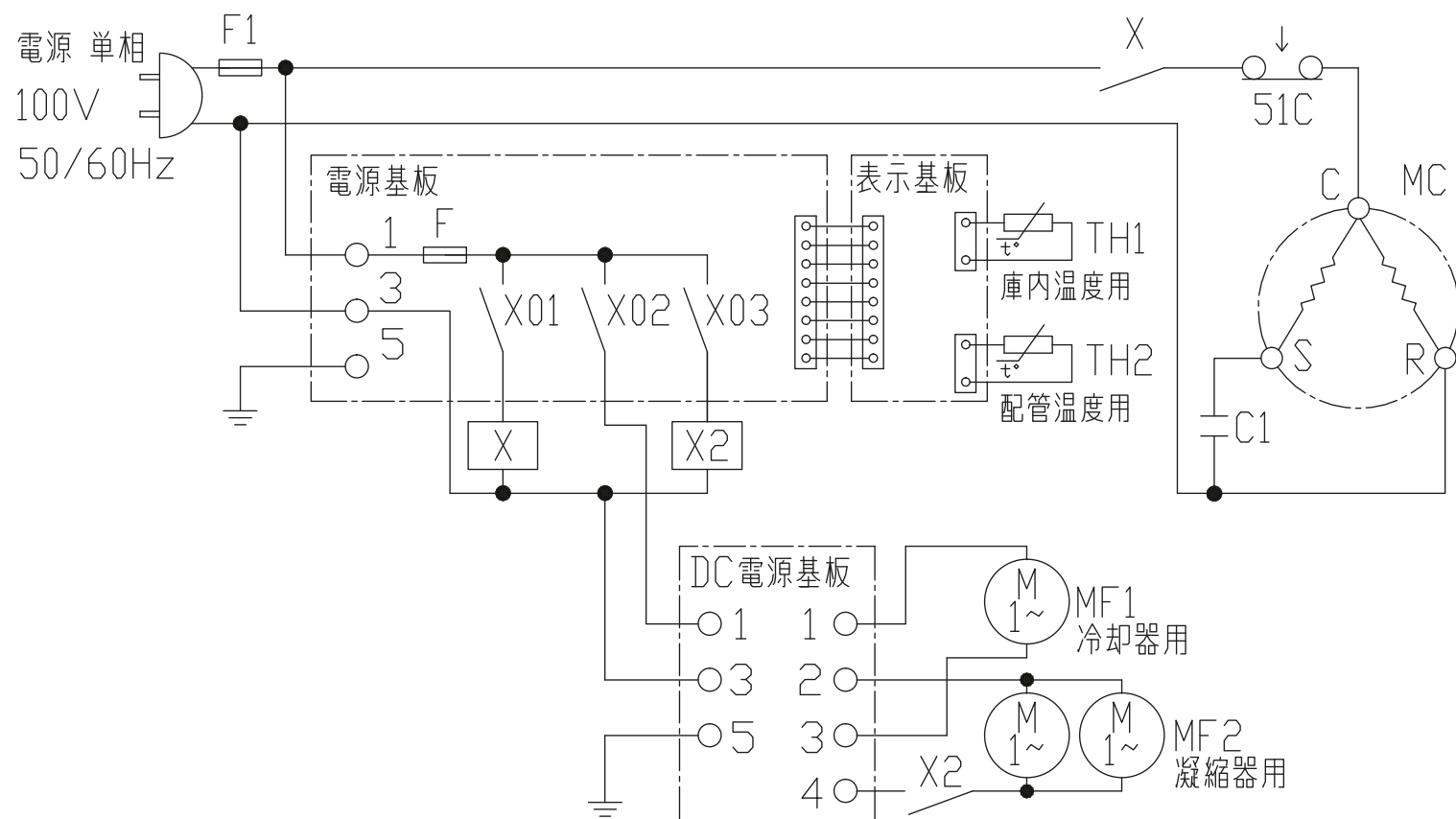
MTR1400XC-2 外形図



()は庫内寸法

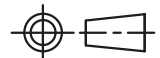

	作成日付 ISSUED	改定日付 REVISED	TITLE
	20-8-20	-	MTR1400XC-2 外形図
SCALE (NTS)	三菱電機冷熱応用システム株式会社		DWG. No. WRN-16-243
		REV. -	PAGE 1/1

AFH-02RE-DL18C 電気配線図



記号	名称
C1	コンデンサ(運転)
F	ヒューズ(制御回路6.5A)
F1	ヒューズ(圧縮機保護15A)
MC	圧縮機用電動機
MF1	送風機用電動機(冷却器)
MF2	送風機用電動機(凝縮器)
X	補助継電器(圧縮機ON/OFF)
X2	補助継電器(送風機(凝縮器)ON/OFF)
X01	補助継電器(圧縮機ON/OFF)
X02	補助継電器(送風機(冷却器)ON/OFF)
X03	補助継電器(送風機(凝縮器)ON/OFF)
51C	モータプロテクタ

* 製品の仕様は改良のため、予告なく変更する場合があります。

	作成日付 ISSUED	改定日付 REVISED	TITLE AFH-02RE-DL18C 電気配線図		
	DIM. IN mm	18-7-5			-
SCALE 	三菱電機冷熱応用システム株式会社		DWG. No. WRN-16-205	REV. -	PAGE 1/1