

玄米保冷库仕様書

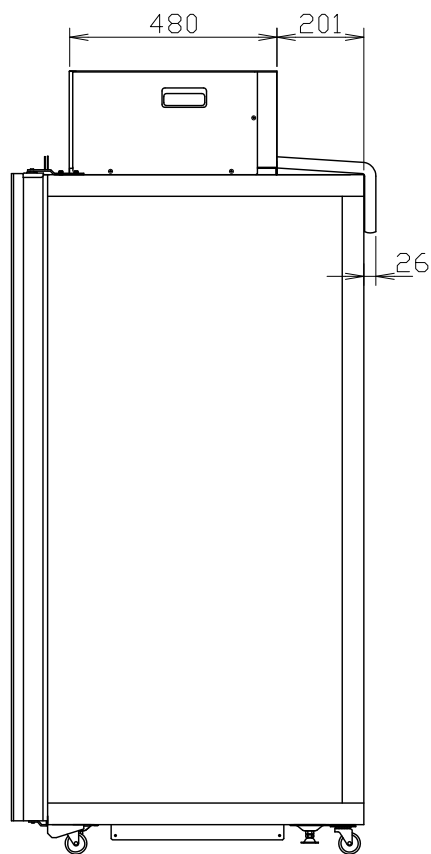
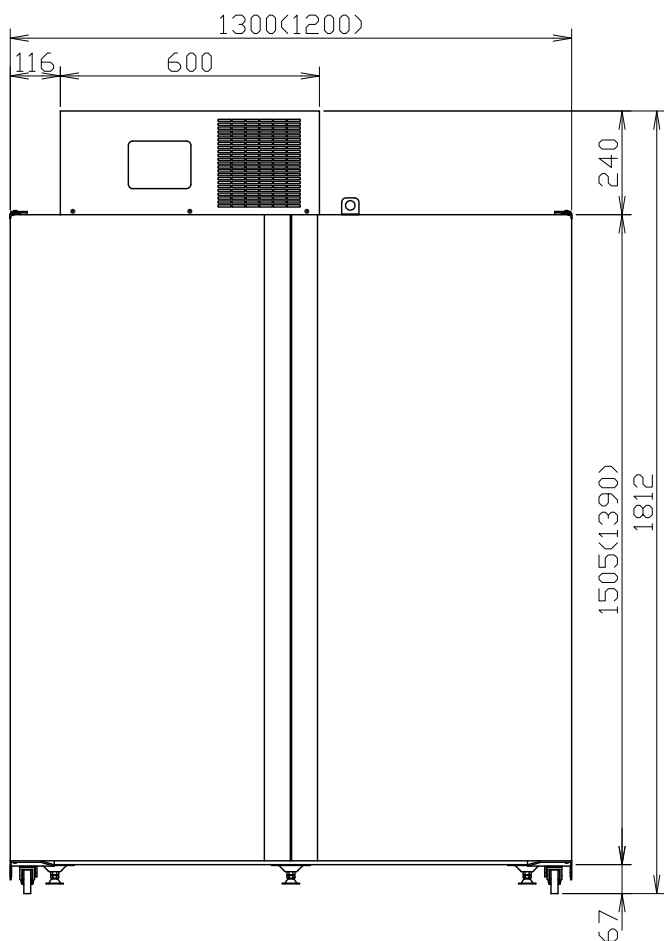
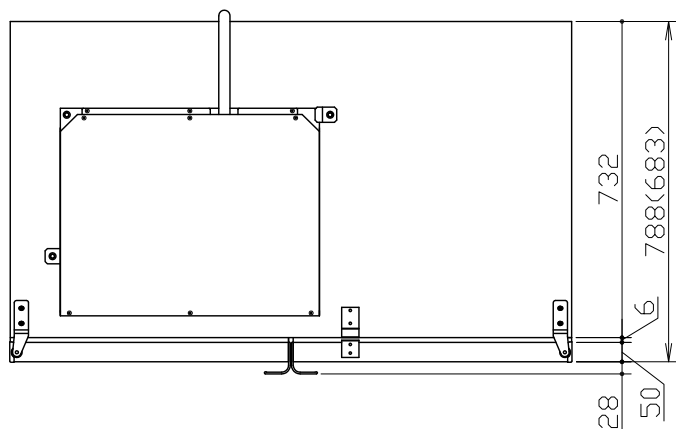
WRN - 16 - 142-A

セット	形名		MTR1400XC	
	高さ	mm	1812	
	幅	mm	1300	
	奥行	mm	788	
	製品質量	kg	115	
冷却ユニット部	形名		AFH-02RE-DL17C	
	電源		単相 100V 50 / 60 Hz	
	電気特性	消費電力	W	200 / 200
		運転電流	A	3.0 / 2.3
		力率	%	67 / 87
		始動電流	A	5.3 / 4.9
	冷凍装置	圧縮機称呼出力	W	100
		凝縮器形式		プレートフィンチューブ式
		冷却器形式		プレートフィンチューブ式
		冷媒種類		R134a
	庫内温度制御		マイコン制御	
	庫内温度範囲	℃	8 ~ 15	
	設置可能周囲温度	℃	0 ~ 35	
	除霜方式		オフサイクル方式	
製品質量	kg	16		
収納庫部	全内容積	リットル	1139	
	断熱材		ウレタン	
	製品質量	kg	99	
	付属品、装備品		スノコ、キャスター、カギ受け、アジャストボルト、温度計	

* 製品の仕様は改良のため、予告なく変更する場合があります。

添付図面	
------	--

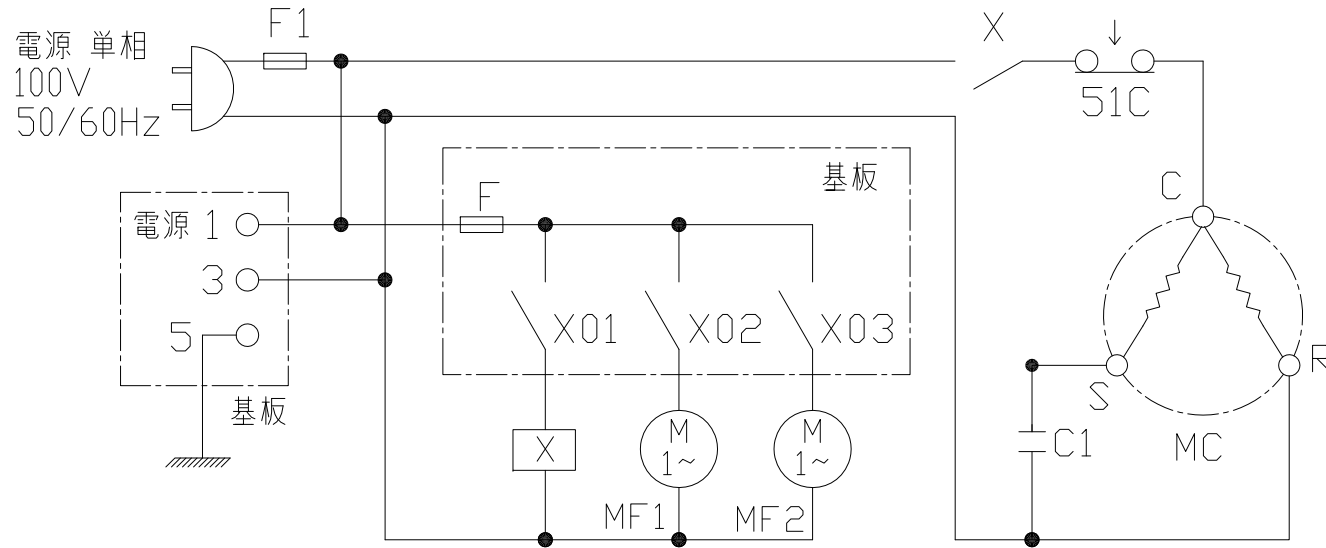
MTR1400XC 外形図



()は庫内寸法

	作成日付 ISSUED	改定日付 REVISED	TITLE	
	DIM. IN mm	17-4-14	-	MTR1400XC 外形図
SCALE (NTS)	三菱電機冷熱応用システム株式会社		DWG. No.	WRN-16-175
			REV.	PAGE
			-	1/1

AFH-02RE-DL17C 電気配線図



記号	名称
C1	コンデンサ(始動)
F	ヒューズ(制御回路6.5A)
F1	ヒューズ(圧縮機保護15A)
MC	圧縮機用電動機
MF1	送風機用電動機(冷却器)
MF2	送風機用電動機(凝縮器)
X	補助継電器(圧縮機ON/OFF)
X01	補助継電器(圧縮機ON/OFF)
X02	補助継電器(送風機(冷却器)ON/OFF)
X03	補助リレー(送風機(凝縮器)ON/OFF)
51C	モータプロテクタ

* 製品の仕様は改良のため、予告なく変更する場合があります。

	作成日付 ISSUED	改定日付 REVISED	TITLE	
	DIM. IN mm	17-3-23	-	AFH-02RE-DL17C 電気配線図
SCALE	三菱電機冷熱応用システム株式会社		DWG. No.	PAGE
			WRN-16-167	1/1