

保冷库仕様書

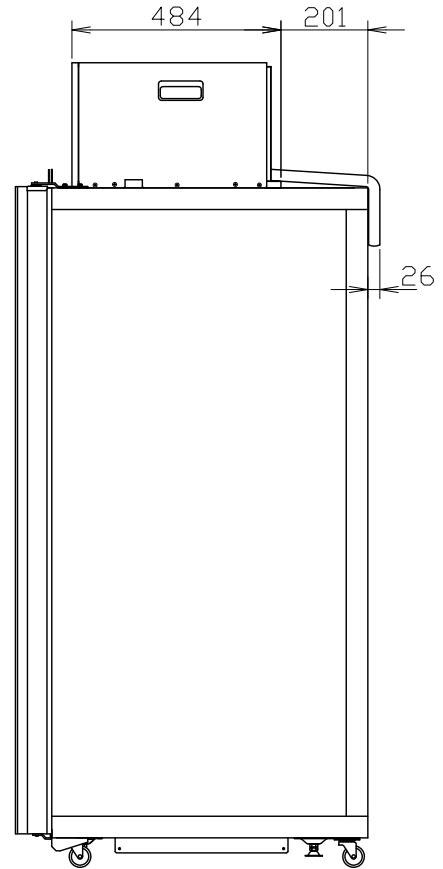
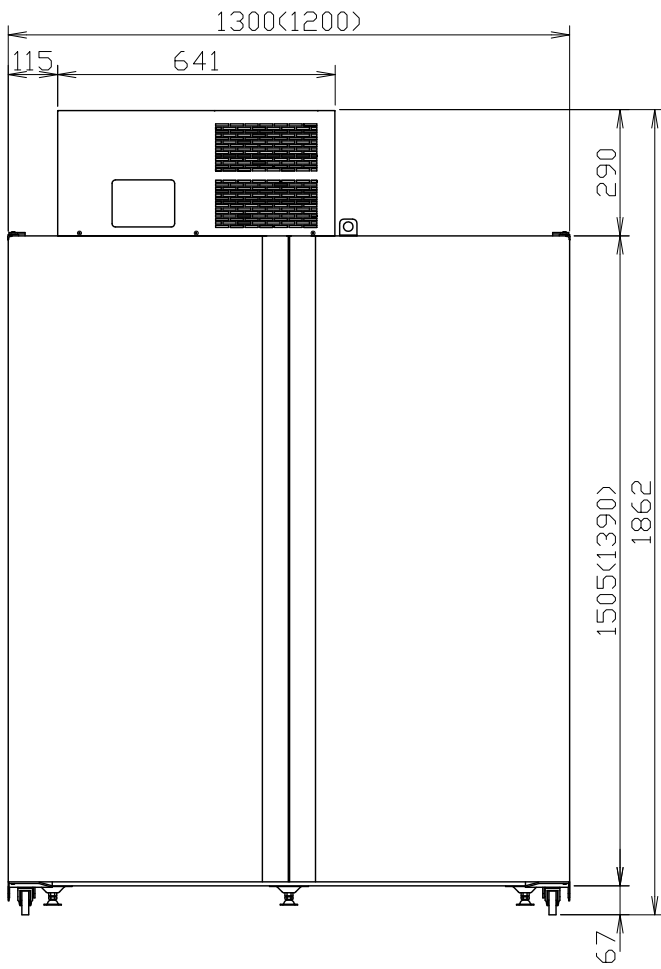
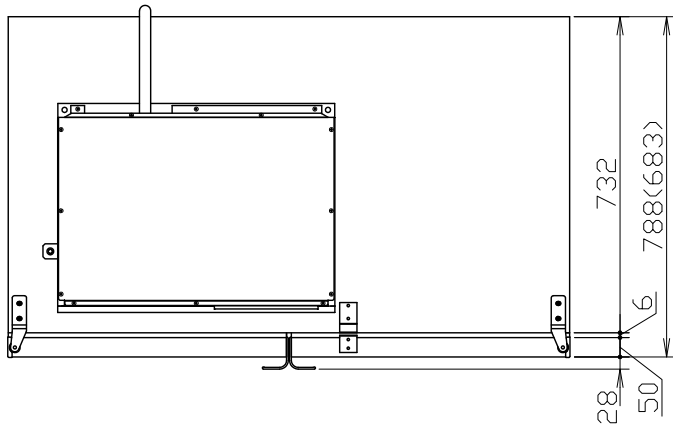
WRN - 16 - 146 - A

セット	形名		MTR1400XD	
	高さ	mm	1862	
	幅	mm	1300	
	奥行	mm	788	
	製品質量	kg	127	
冷却ユニット部	形名		AFH-03RG-DC17	
	電源		単相 100V 50 / 60 Hz	
	電気特性	消費電力	W	335 / 350
		運転電流	A	4.4 / 3.7
		力率	%	76 / 95
		始動電流	A	24 / 22
	冷凍装置	圧縮機称出力	W	250
		凝縮器形式		プレートフィンチューブ式
		冷却器形式		プレートフィンチューブ式
		冷媒種類		R134a
	庫内温度制御		マイコン制御	
	庫内温度範囲	℃	0 ~ 15	
	設置可能周囲温度	℃	0 ~ 40	
	除霜方式		ホットガスバイパス方式	
製品質量	kg	28		
収納庫部	全内容積	リットル	1139	
	断熱材		発泡ウレタン	
	製品質量	kg	99	
	付属品、装備品		スノコ、カギ受け、キャスター、アジャストボルト、温度計	

* 製品の仕様は改良のため、予告なく変更する場合があります。

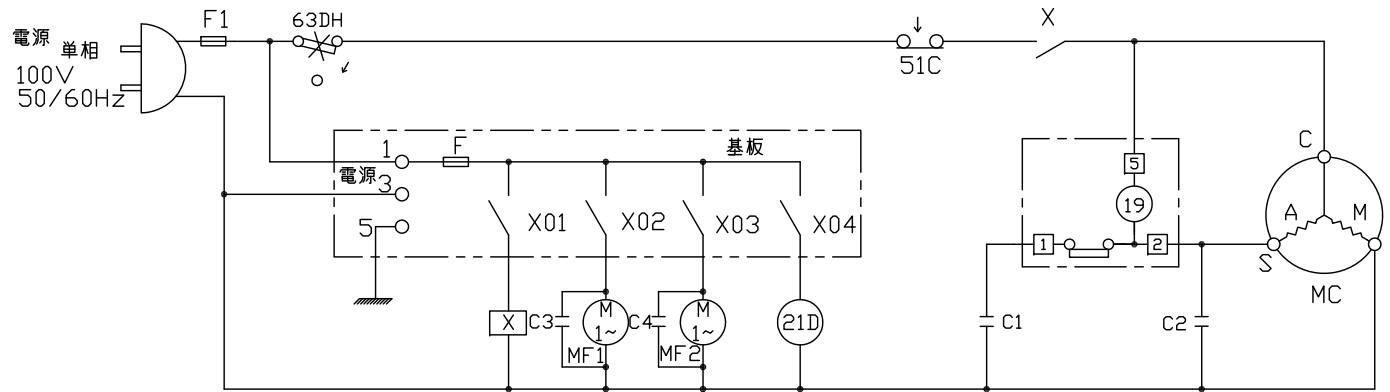
添付図面

MTR1400XN, XD, X03 外形図



()は庫内寸法

	作成日付 ISSUED	改定日付 REVISED	TITLE		
	DIM. IN mm	17-4-14	-	MTR1400XN, XD, X03 外形図	
SCALE (NTS)	三菱電機冷熱応用システム株式会社		DWG. No. WRN-16-176	REV. -	PAGE 1/1



記号	名称	記号	名称
C1	コンデンサ(始動)	X	補助リレー
C2	コンデンサ(運転)	X01	補助リレー(冷凍機出力ON/OFF)
C3	コンデンサ(送風機) (冷却器)	X02	補助リレー(庫内ファン出力ON/OFF)
C4	コンデンサ(送風機) (凝縮器)	X03	補助リレー(庫外ファン出力ON/OFF)
F	ヒューズ (制御回路6.5A)	X04	補助リレー(電磁弁出力ON/OFF)
F1	ヒューズ (圧縮機保護30A)	19	始動リレー
MC	圧縮機用電動機	21D	電磁弁(ホットガス)
MF1	送風機用電動機(冷却器)	51C	モータプロテクタ
MF2	送風機用電動機(凝縮器)	63DH	圧力開閉器(高圧)

注1. 接点部の矢印は温度または圧力が上昇した場合の接点の動作方向を示します。

	作成日付 ISSUED	改定日付 REVISED	TITLE AFH-03RG-DC17 電気配線図
	DIM. IN mm	17-4-18	
SCALE NTS	三菱電機冷熱応用システム株式会社		DWG. No. WRN-16-196
			REV. - PAGE 1/1