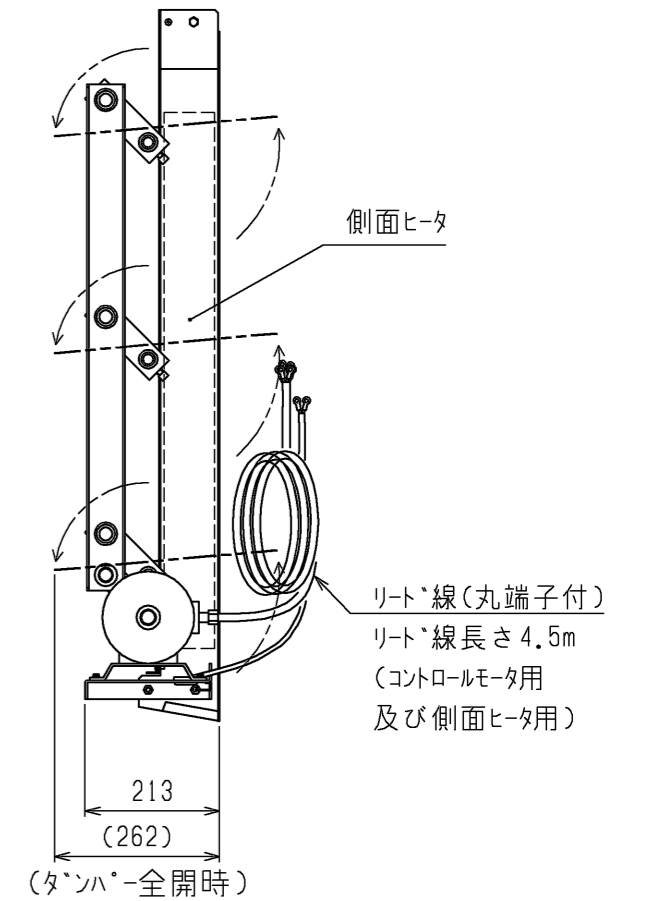
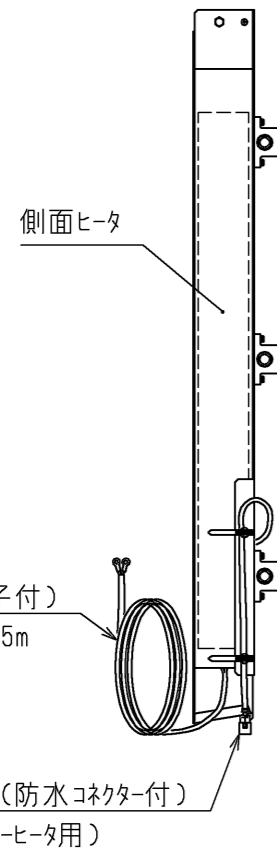
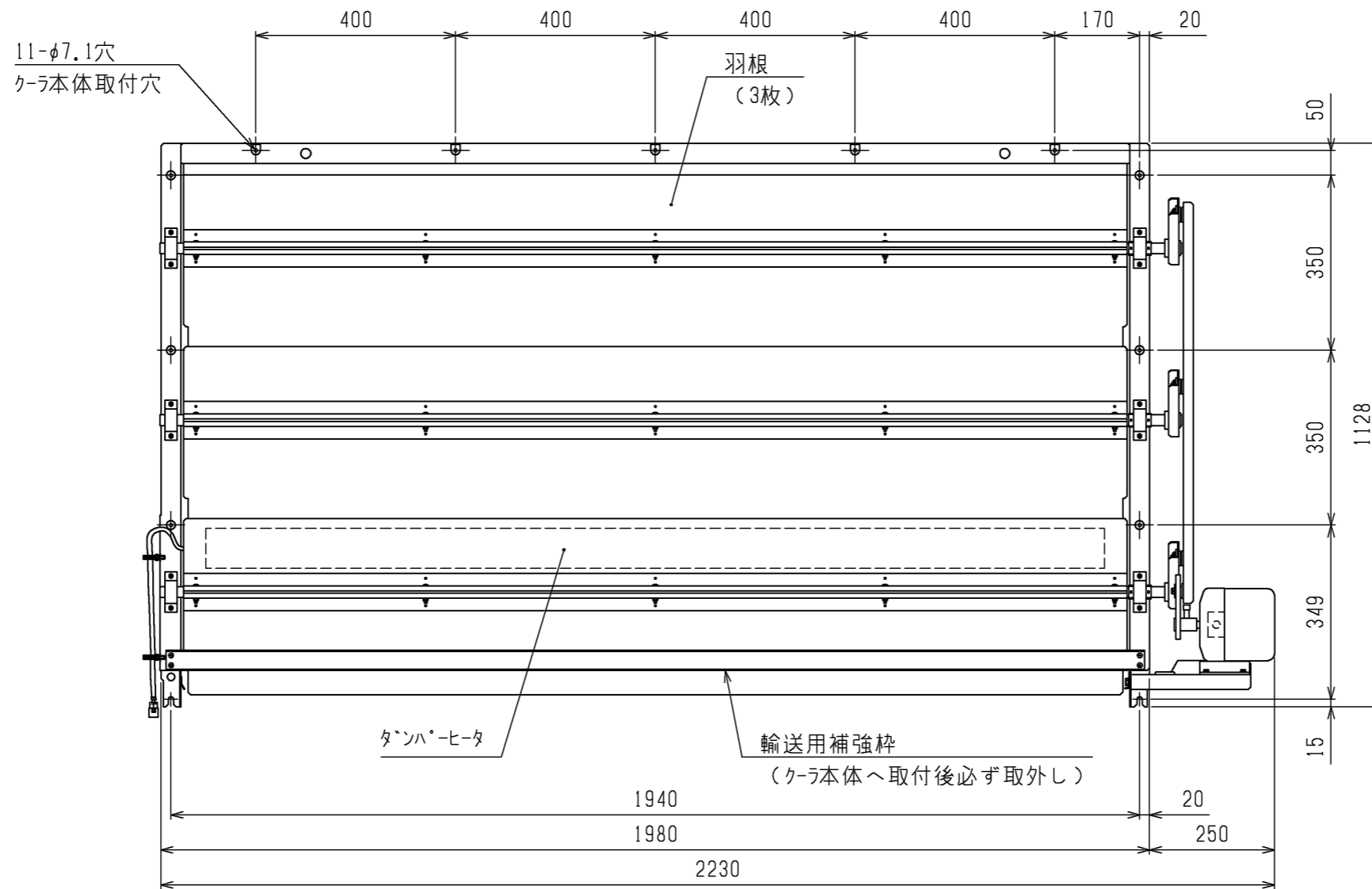
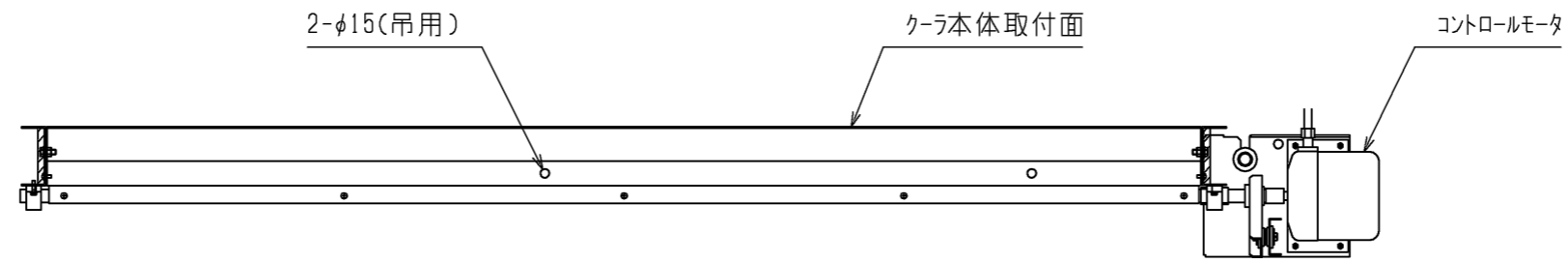


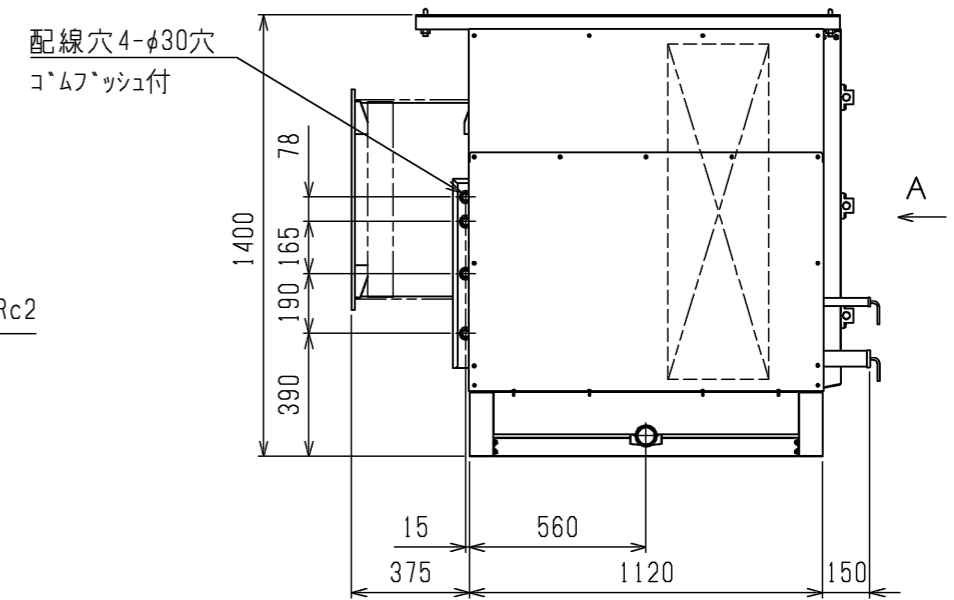
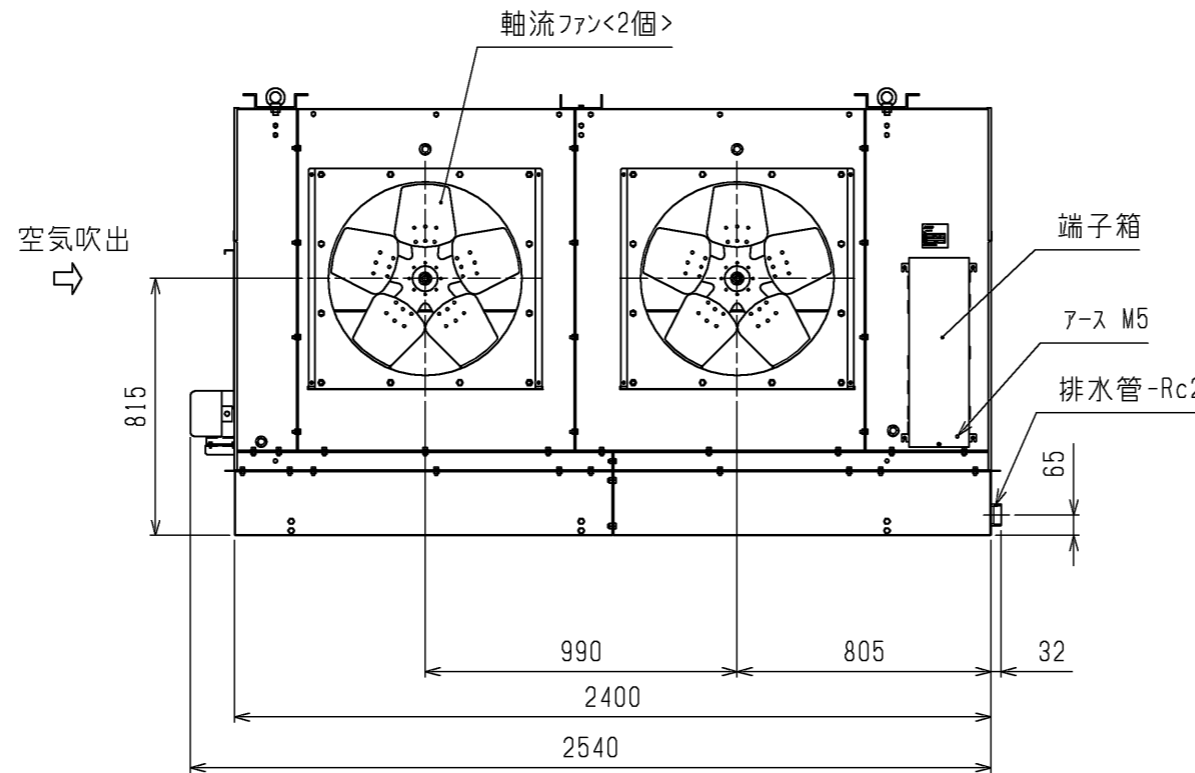
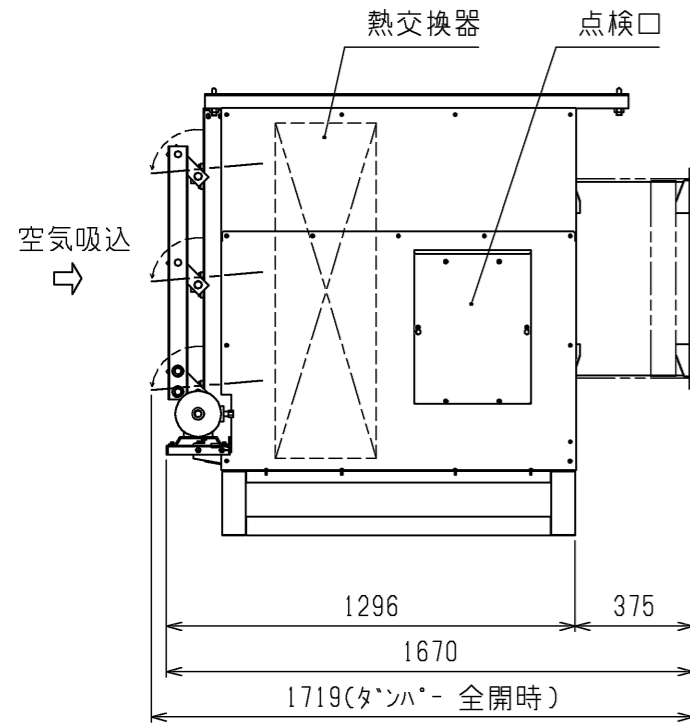
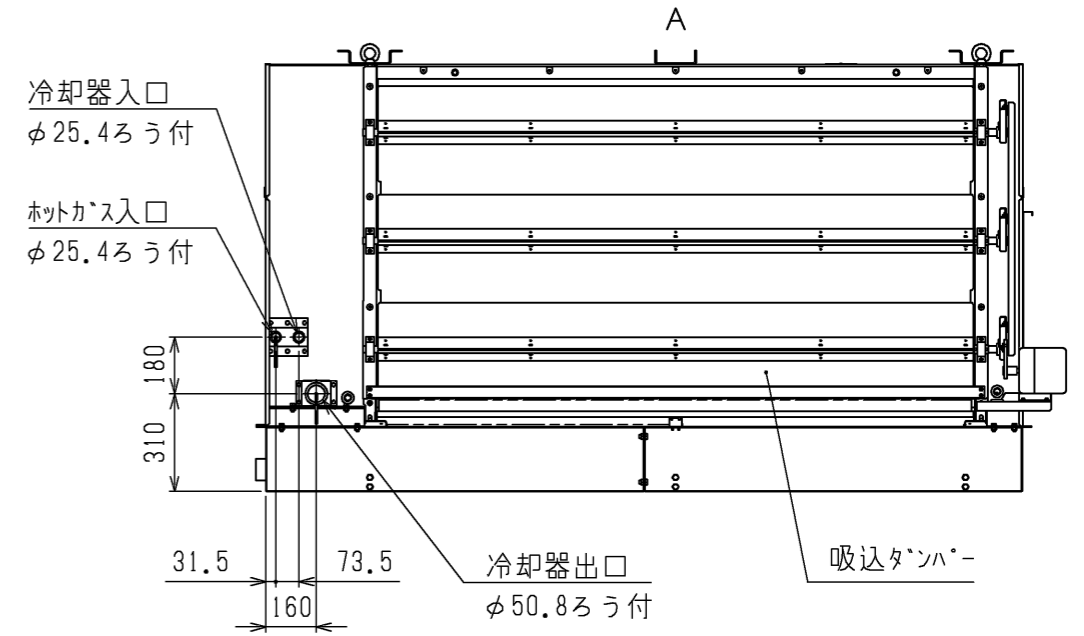
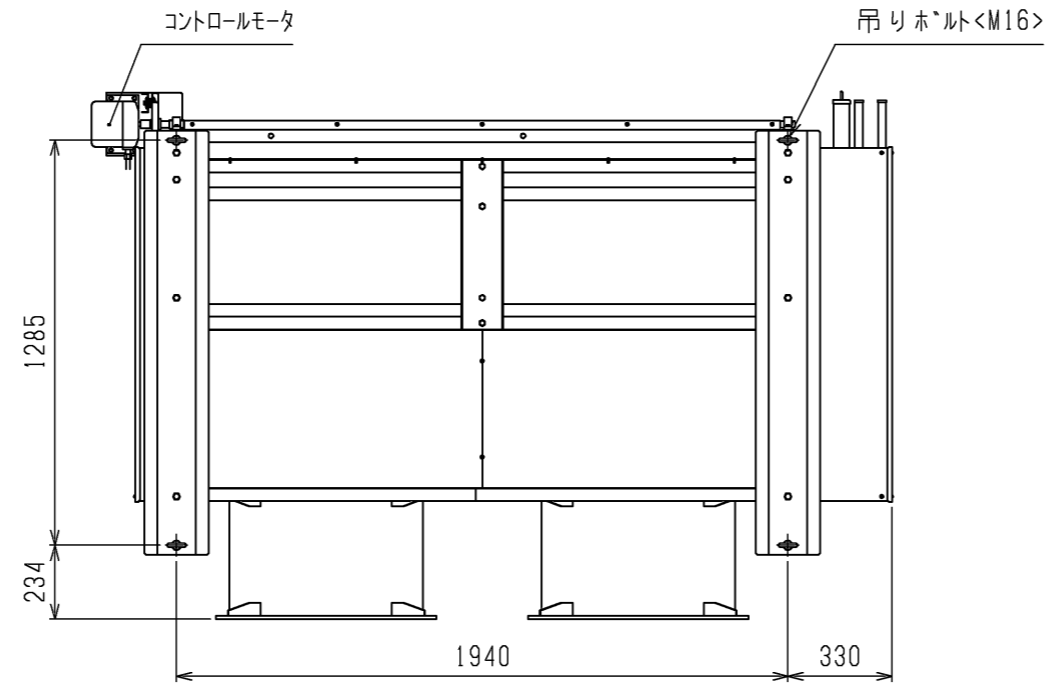
注1. 本製品(吸込タンパ-)を冷却ユニット本体へ取付の際
ヒータ配線を切断しない様注意してください。



注. 製品の仕様は改良のため、予告なく変更する場合があります。

	作成日付 ISSUED	改定日付 REVISED	TITLE R410A-一体空冷パ-タ-2段ケリシ`エ`外 吸込タンパ-外形図 <室内機> ND-40SA		
	DIM. mm	2017-04-06	2022-03-29	DRW.NO.	PAGE
SCALE NTS	三菱電機株式会社		W KA94T795	REV. A	1/3

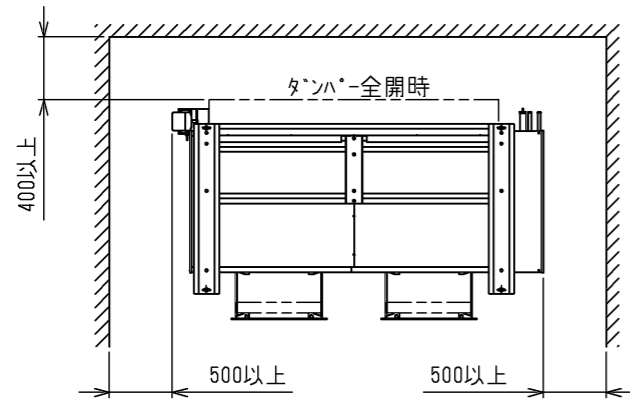
1.ユニットの組合せ図



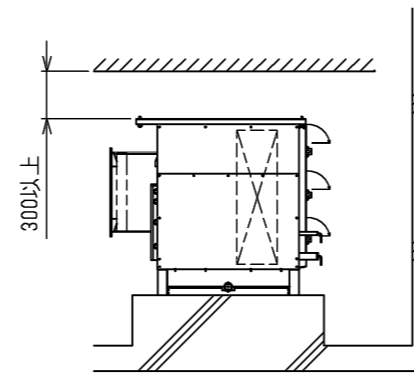
注.製品の仕様は改良のため、予告なく変更する場合があります。

	作成日付 ISSUED	改定日付 REVISED	TITLE R410A一体空冷パナセグケリクユニット 吸込ファン外形図 <室内機> ND-40SA
DIM. mm	2017-04-06	2022-03-29	
SCALE NTS	三菱電機株式会社		DRW.NO. W KA94T795
		REV. A	PAGE 2/3

2.ユニット周囲の必要空間
必要空間の基本



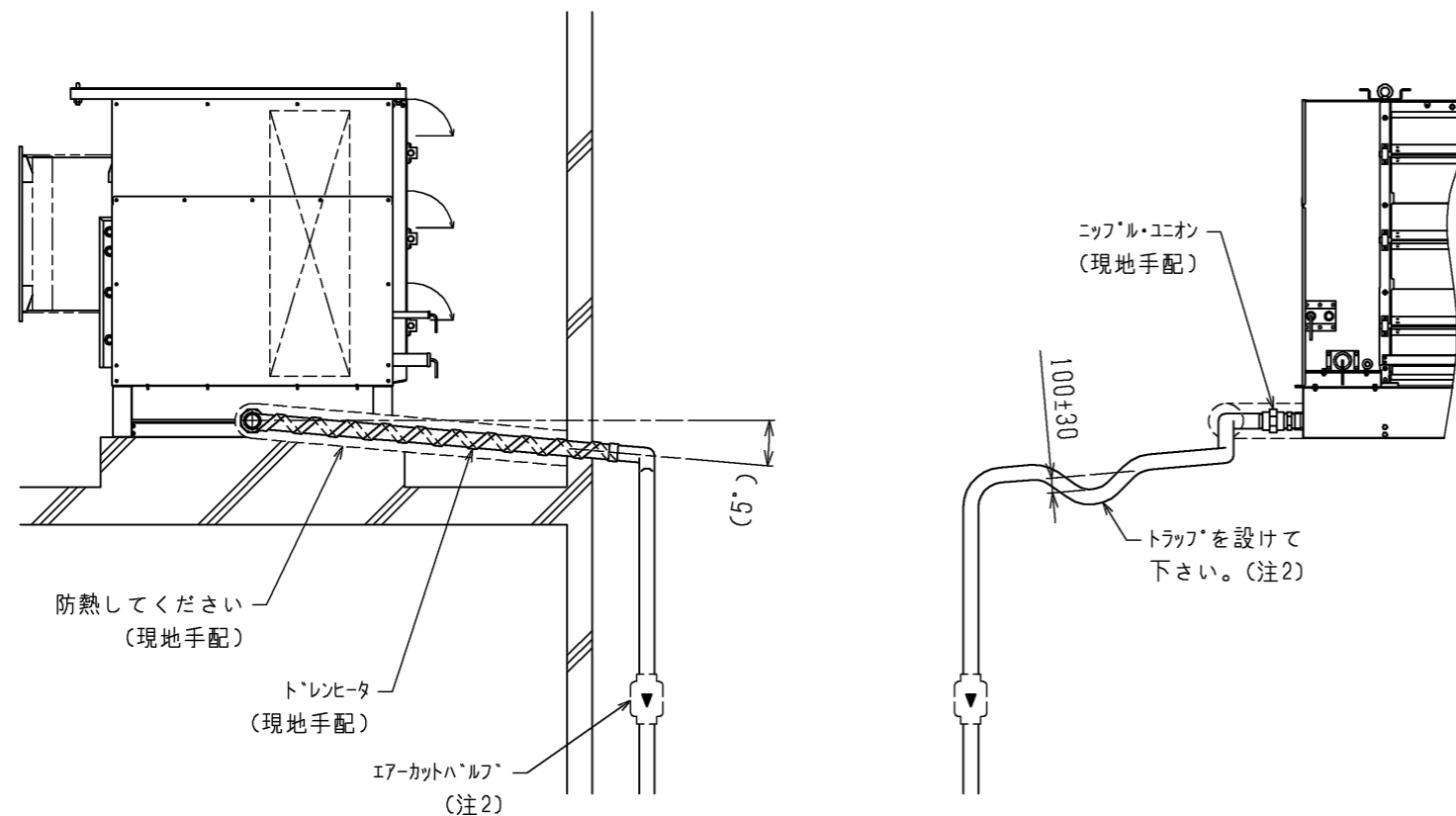
平面図



側面図

- 注1.ドレン管外周には必ずヒータをユニットドレン管部より巻いてください。
 2.ドレン配管は庫外にて図示のようにトラップを設けるか、もしくは市販のエアカットバルブを取り付けてください。ドレン配管はトラップ部以外は水が溜まらないように注意してください。(必ず下り勾配となるようにしてください)
 3.庫内のドレン配管には必ず断熱を施してください。
 4.ドレン管、ニップル、ユニオン、ドレン管用断熱及びドレンヒータは現地にて手配願います。
 5.ドレンヒータは冷却運転中も通電としてください。
 6.ヒータの容量の目安は10W/m程度です。但し、この容量は庫内温度、巻き方により多少異なることがあります。

3.ドレン配管現地施工例



注.製品の仕様は改良のため、予告なく変更する場合があります。

	作成日付 ISSUED	改定日付 REVISED	TITLE R410A一体空冷インバータ段ケリクユニット 吸込タンク外形図 <室内機> ND-40SA		
DIM. mm	2017-04-06	2022-03-29			
SCALE NTS	三菱電機株式会社		DRW.NO. W KA94T795	REV. A	PAGE 3/3