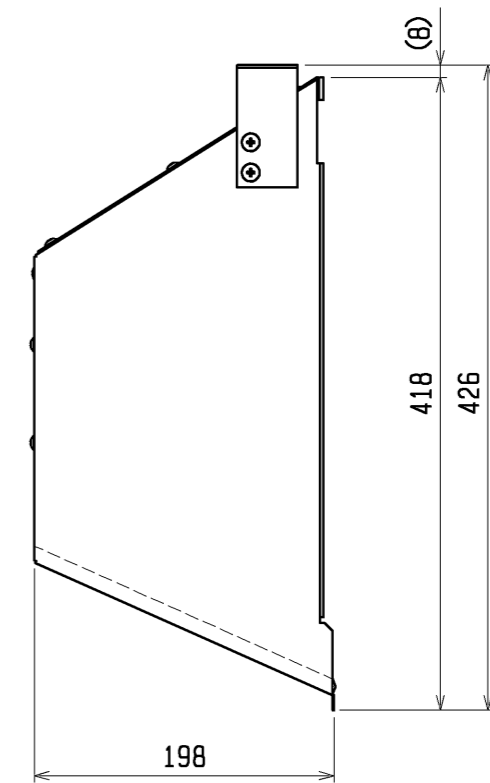
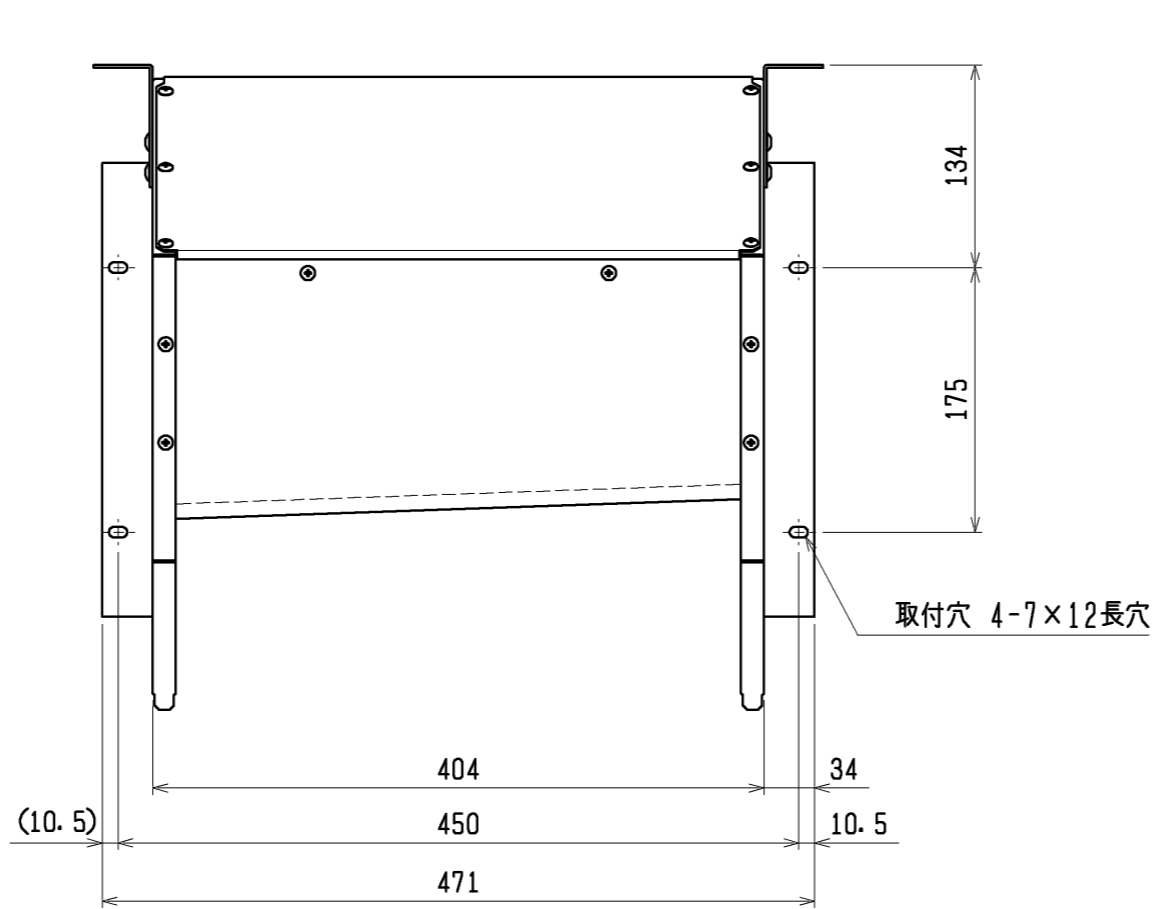
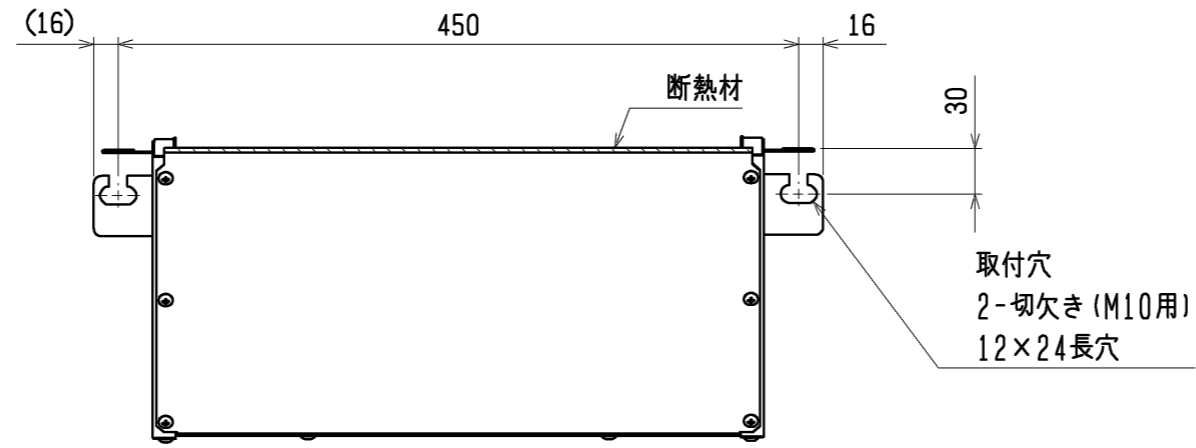


項目	形名	NF-3A	
外装		アルミニウム	
外形寸法 〈組立時〉	高さ	mm	426
	幅	mm	471
	奥行	mm	198
質量		kg	1.5
適合機種		UCR-D3VHA,UCR-D2VHA UCR-N3VHB,UCR-N2VHB	

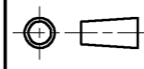

注1. 製品の仕様は改良のため、予告なしに変更する場合があります。

ご注意

- 1) 着霜が多い時は霜取り回数の見直しをしないと、吸込みフードに残氷・着霜する場合があります。
残氷・着霜するとユニットクーラの残氷、パネル異常音等が発生する可能性があるため、定期的を確認し、
残氷・着霜がある場合は取り除いてください。



※仕様は改良の為、予告なく変更することがあります。

	作成日付 ISSUED	改定日付 REVISED	TITLE		
	13-07-30		ユニットクーラ別売部品 吸込みフード NF-3A 外形図		
DIM. mm	SCALE NTS		 三菱電機株式会社	DRW. NO. WKA94R365	REV. PAGE 1 / 1