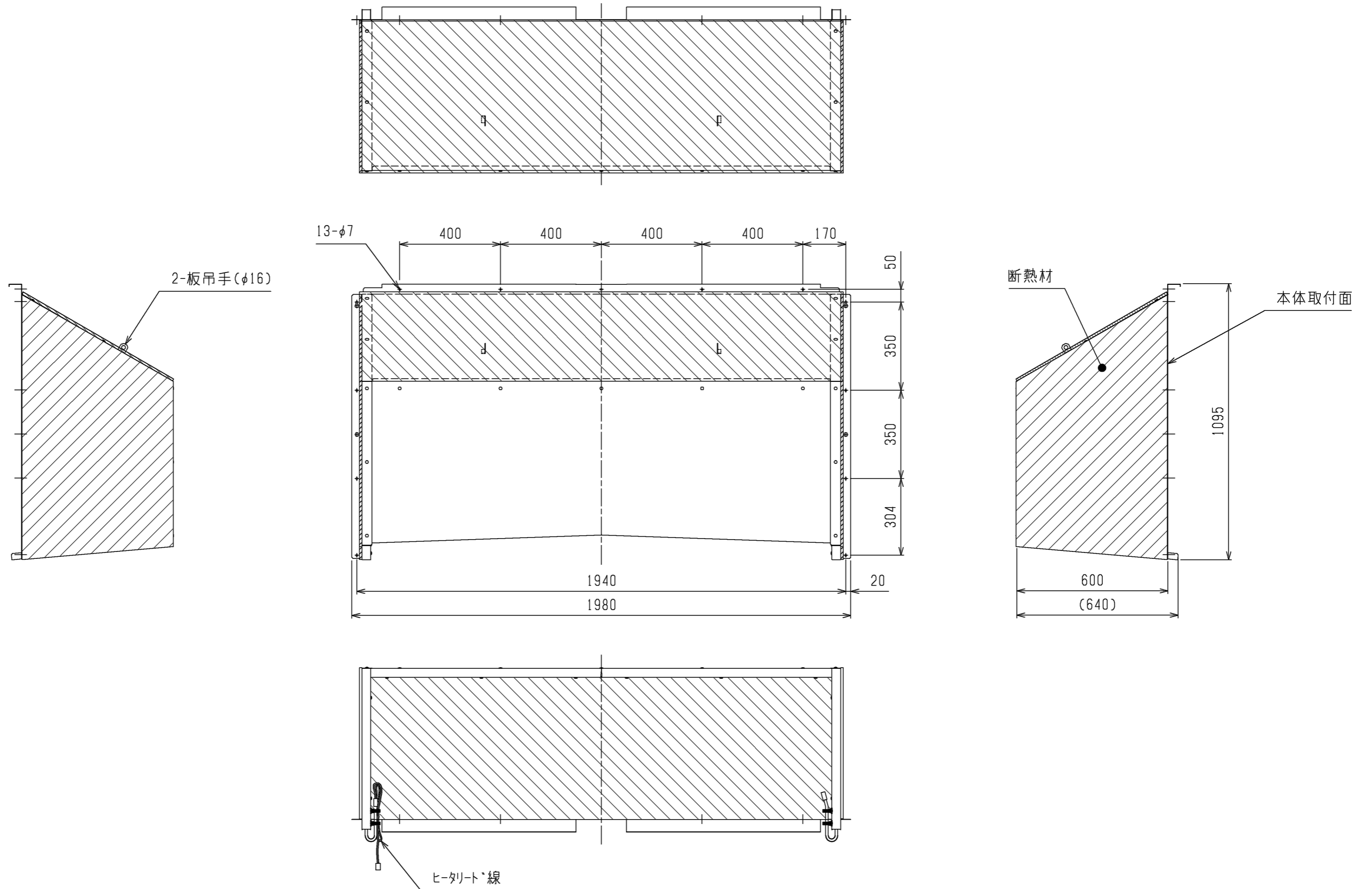
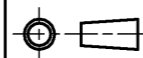


注1.本製品(吸込フード)を冷却ユニット本体へ取付の際
ヒータ配線を切断しない様注意してください。

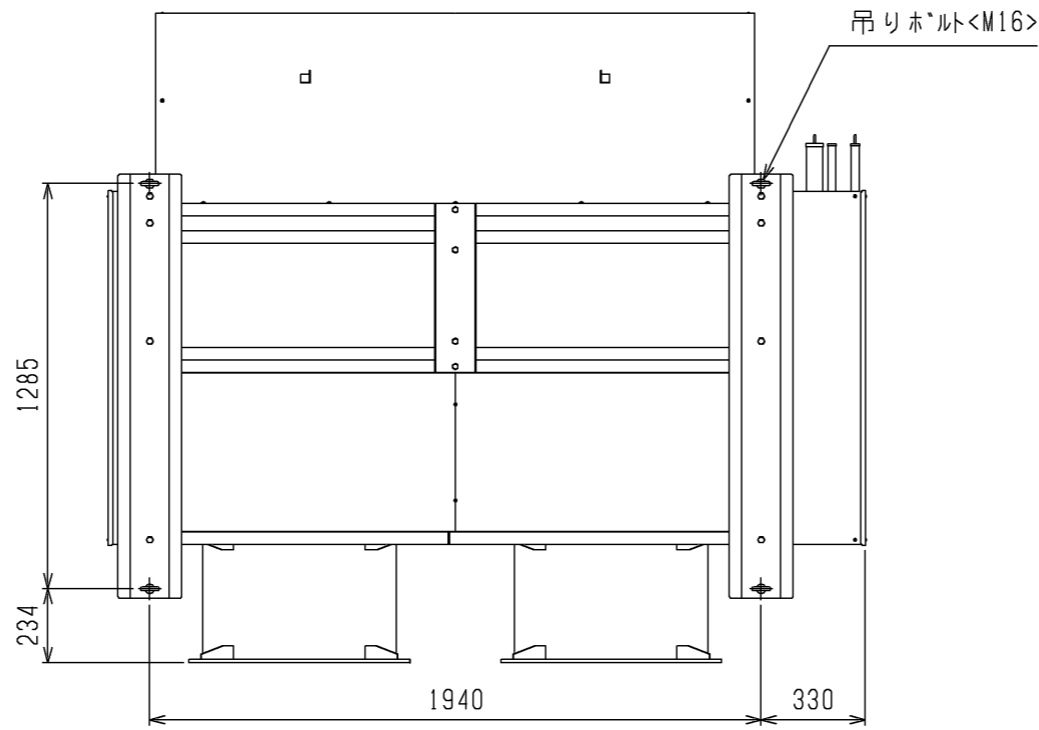


本図面の所有権は三菱電機株式会社にある。
THIS DOCUMENT IS THE PROPERTY OF MITSUBISHI ELECTRIC CORPORATION.

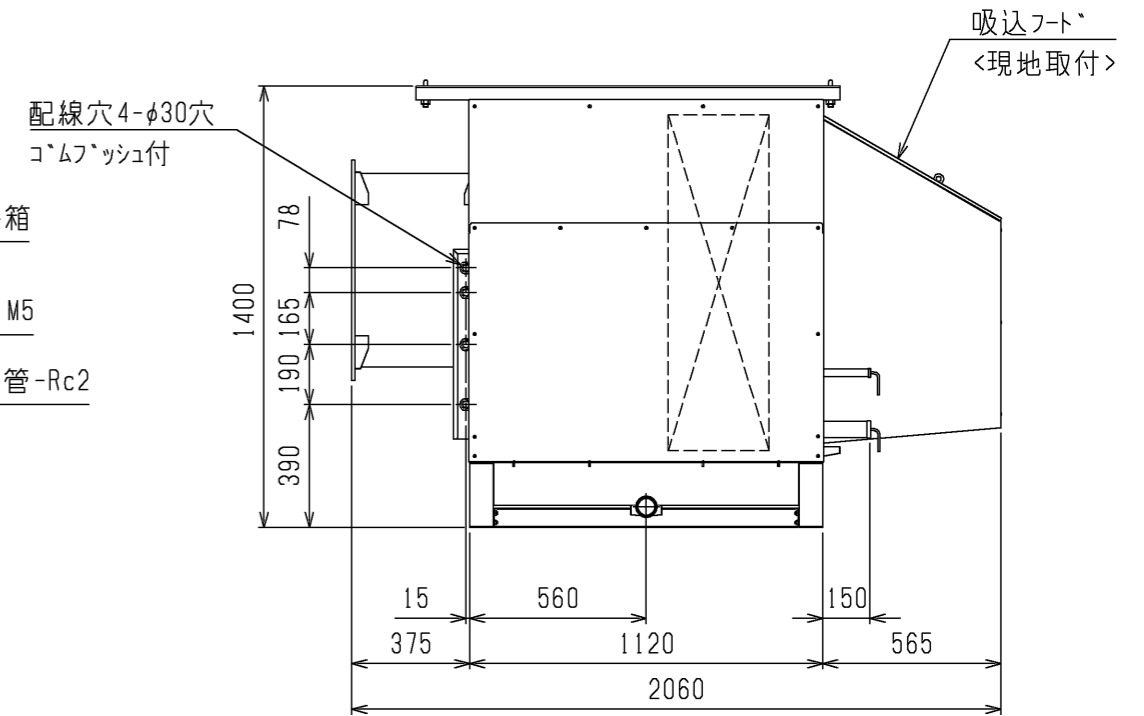
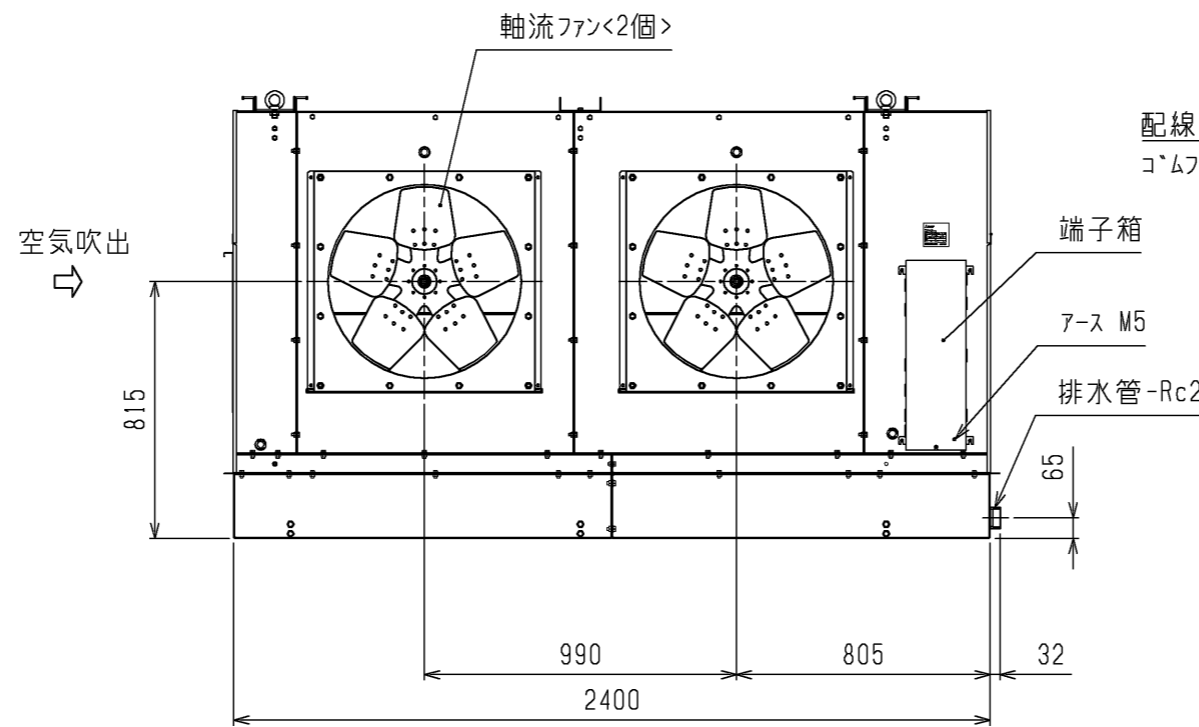
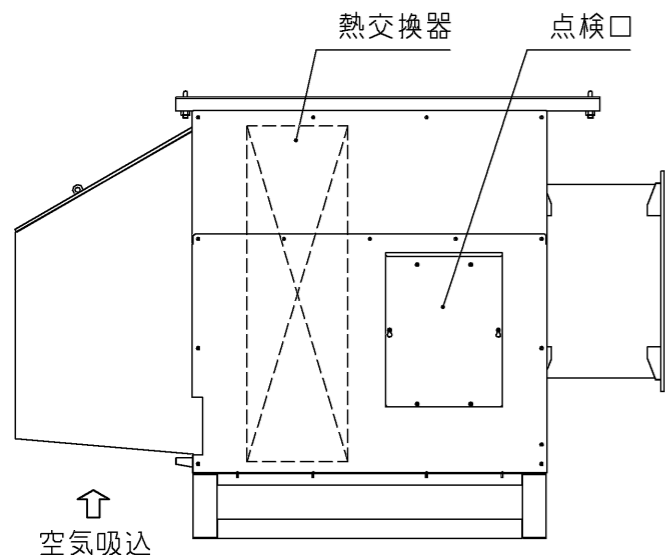
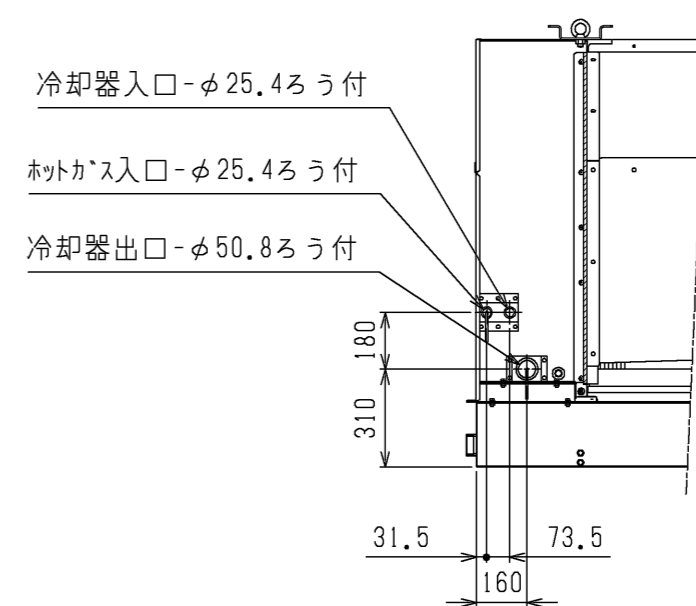
 DIMENSIONS ARE IN MILLIMETERS	作成日付 ISSUED	改定日付 REVISED	TITLE
	2019-06-05		R410A一体空冷スクロール形クーリングユニット 吸込フード外形図 <室内機> NF-40A-HG
尺度 DO NOT SCALE	三菱電機株式会社		DWG.NO. W KV94R011
			REV. PAGE 1/3

注.製品の仕様は改良のため、予告なく変更する場合があります。

1.ユニットの組合せ図



配管側より見る



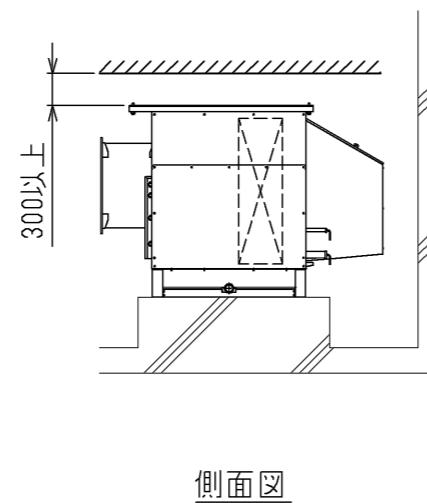
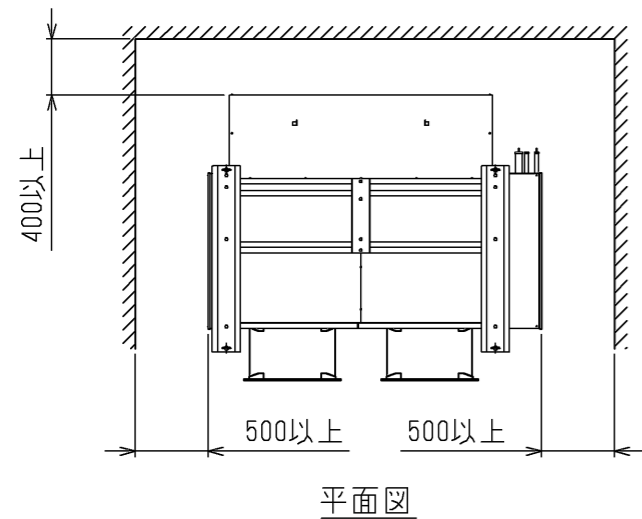
本図面の所有権は三菱電機株式会社にある。
THIS DOCUMENT IS THE PROPERTY OF MITSUBISHI ELECTRIC CORPORATION.

	作成日付 ISSUED	改定日付 REVISED	TITLE R410A一体空冷スクロール形クーリングユニット 吸込フード外形図 <室内機> NF-40A-HG	
	2019-06-05			
尺度 SCALE DO NOT SCALE	三菱電機株式会社		DWG.NO. W KV94R011	REV. PAGE 2/3

注.製品の仕様は改良のため、予告なく変更する場合があります。

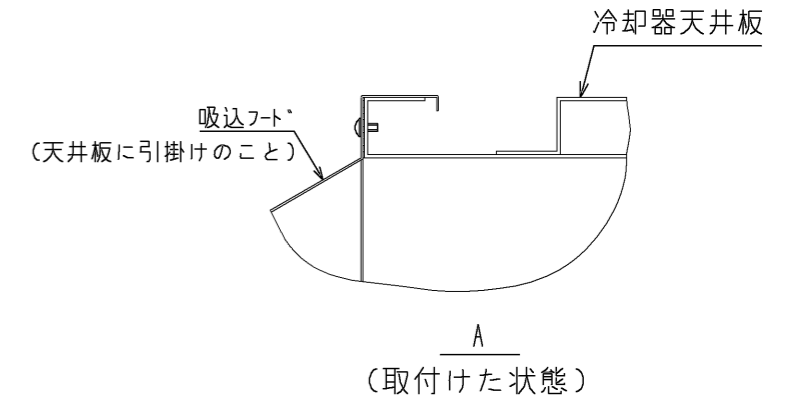
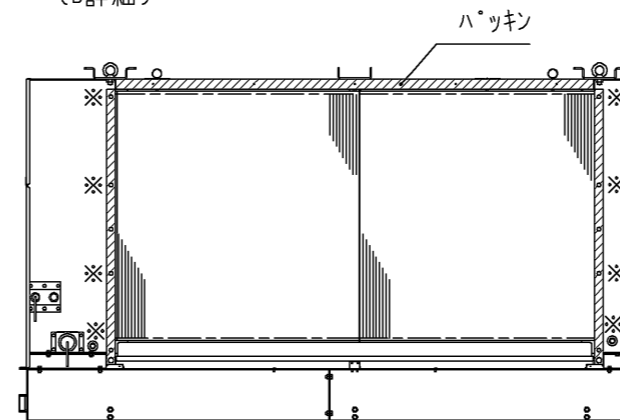
2.ユニット周囲の必要空間

必要空間の基本

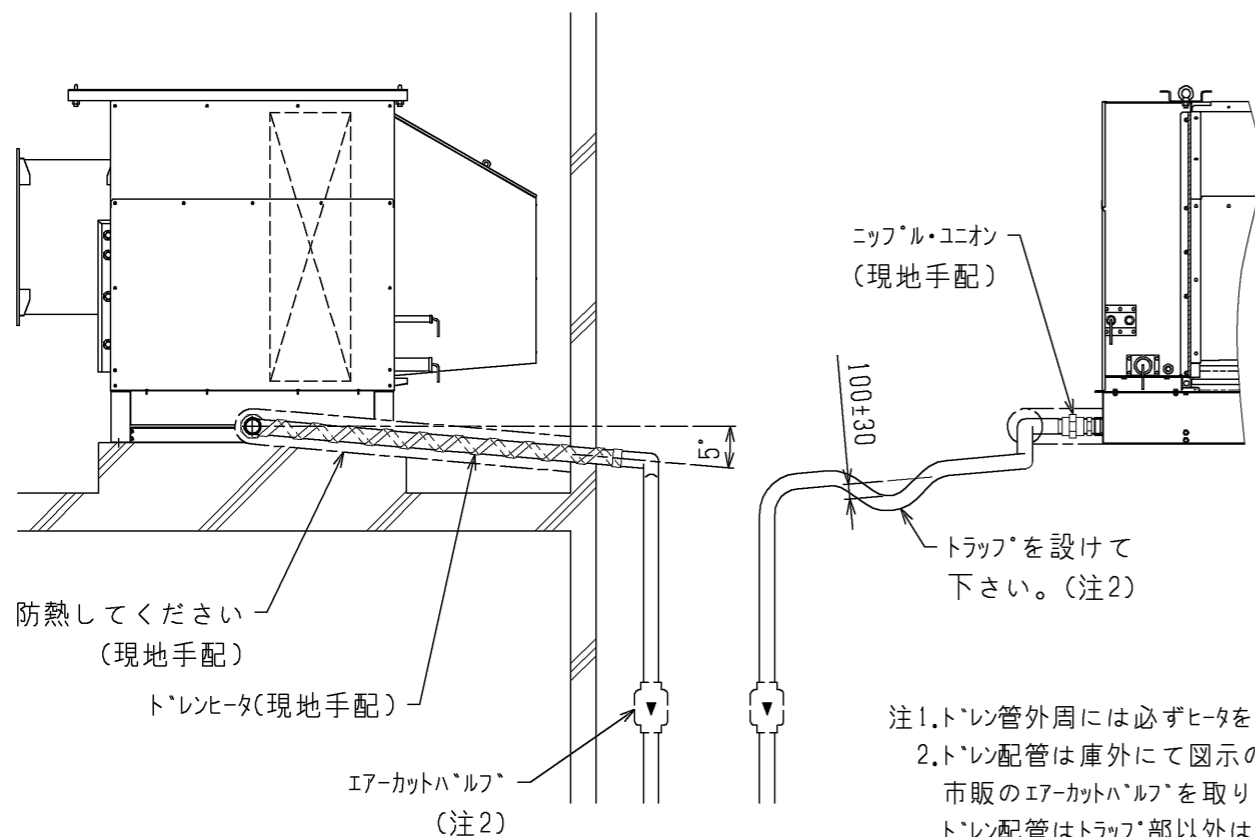


4.吸込フード取付要領

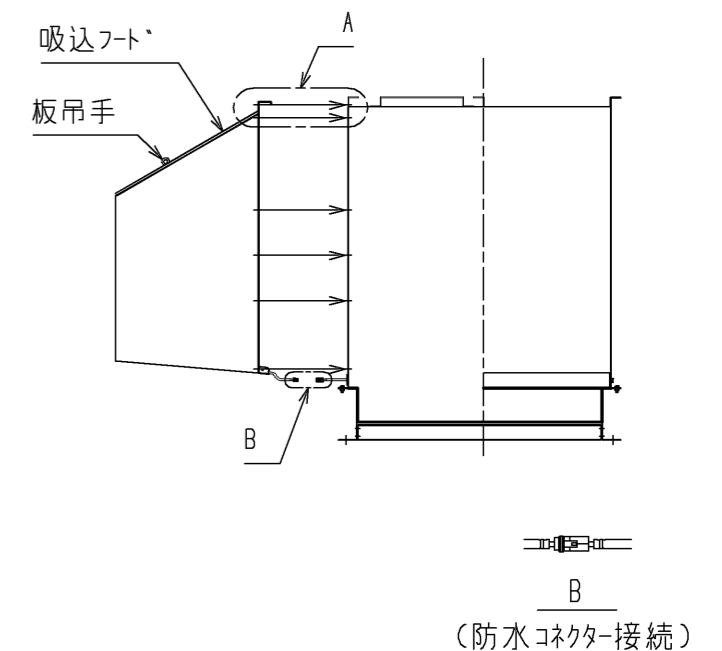
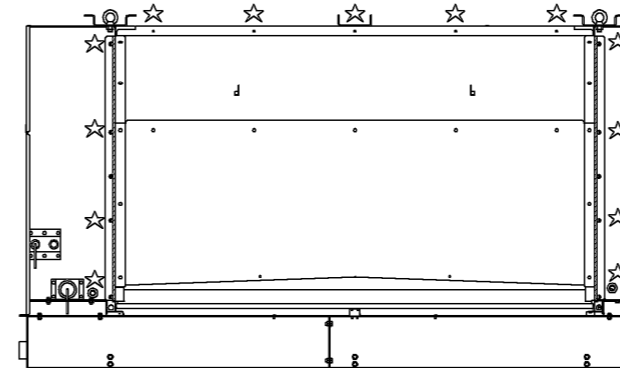
- 1.吸込フード取付前に下図で示す※印部材(5x12)8カ所を取外してください。取り外した部材は廃却可。吸込みフード取付用部材は付属の新しい部材を使用してください。(締付は☆印13カ所)
- 2.吸込フード取付後、ヒータ用防水コネクタを接続ください。(B詳細)



3.ドレン配管現地施工例



- 注1.ドレン管外周には必ずヒータをユニットドレン管部より巻いてください。
- 注2.ドレン配管は庫外にて図示のようにトラップを設けるか、もしくは市販のエアカットバルブを取り付けてください。ドレン配管はトラップ部以外は水が溜まらないように注意してください。(必ず下り勾配となるようにしてください)
- 注3.庫内のドレン配管には必ず断熱を施してください。
- 注4.ドレン管、ニップル、ユニオン、ドレン管用断熱及びドレンヒータは現地にて手配願います。
- 注5.ドレンヒータは冷却運転中も通電としてください。
- 注6.ヒータの容量の目安は10W/m程度です。但し、この容量は庫内温度、巻き方により多少異なることがあります。



本図面の所有権は三菱電機株式会社にある。
THIS DOCUMENT IS THE PROPERTY OF MITSUBISHI ELECTRIC CORPORATION.

 DIMENSIONS ARE IN MILLIMETERS R度 SCALE DO NOT SCALE	作成日付 ISSUED	改定日付 REVISED	TITLE R410A一体空冷スクロール形クーリングユニット 吸込フード外形図 <室内機> NF-40A-HG
	2019-06-05		
三菱電機株式会社			DWG.NO. W KV94R011 REV. PAGE 3/3

注.製品の仕様は改良のため、予告なく変更する場合があります。