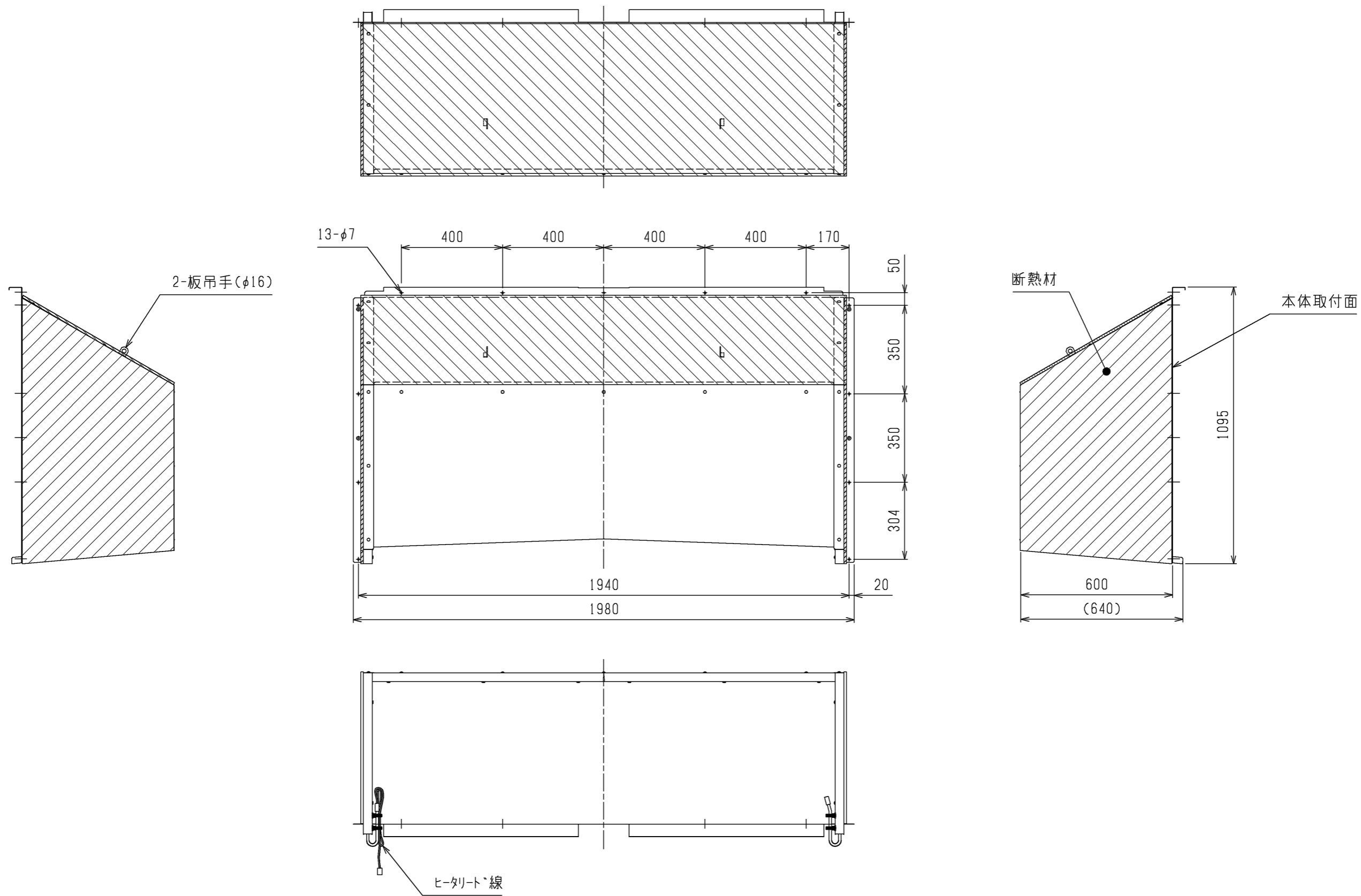
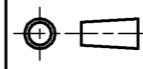



注1.本製品(吸込フット)を冷却ユニット本体へ取付の際
ヒータ配線を切断しない様注意してください。

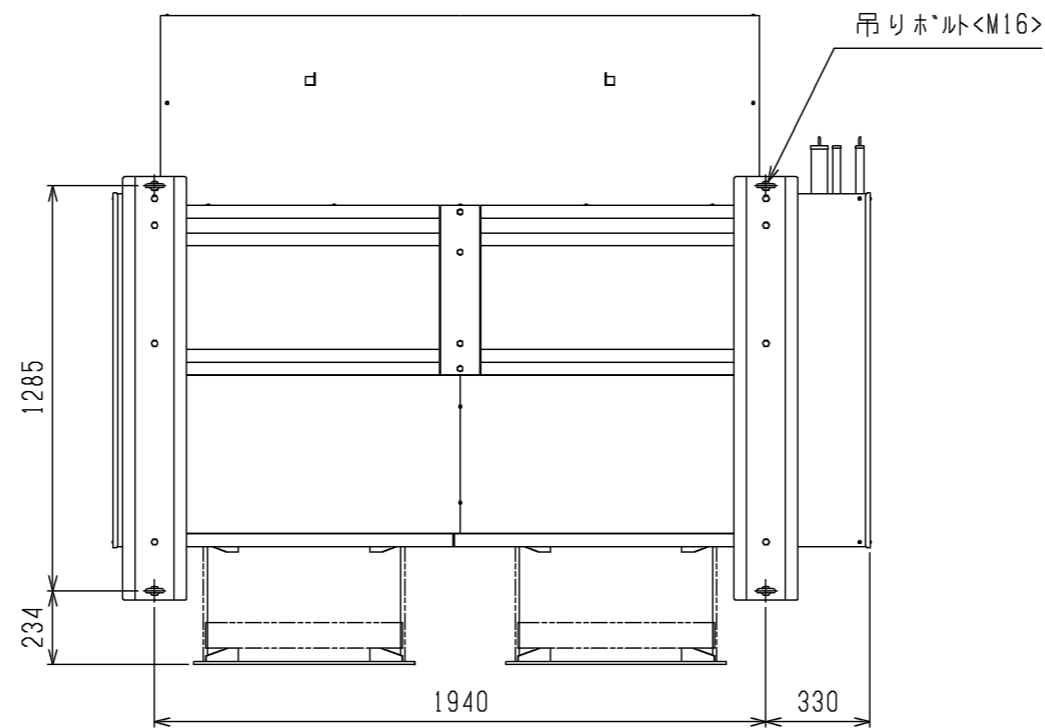


注.製品の仕様は改良のため、予告なく変更する場合があります。

 DIM. mm	作成日付 ISSUED	改定日付 REVISED	TITLE R410A一体空冷パナセグメントエアコン 吸込フット外形図 <室内機> NF-40A		
	17-04-04		DRW.NO.	REV.	PAGE
SCALE NTS	 三菱電機株式会社		W KA94T793		1/3

*

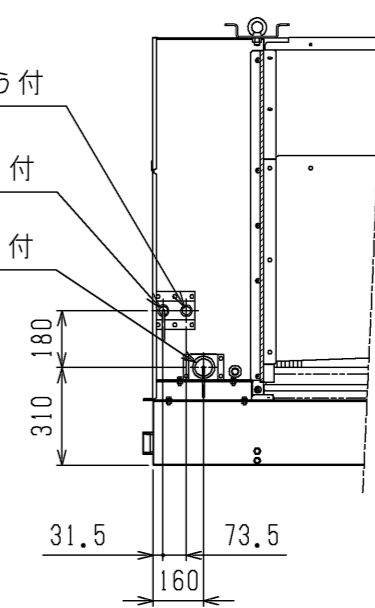
1.ユニットの組合せ図



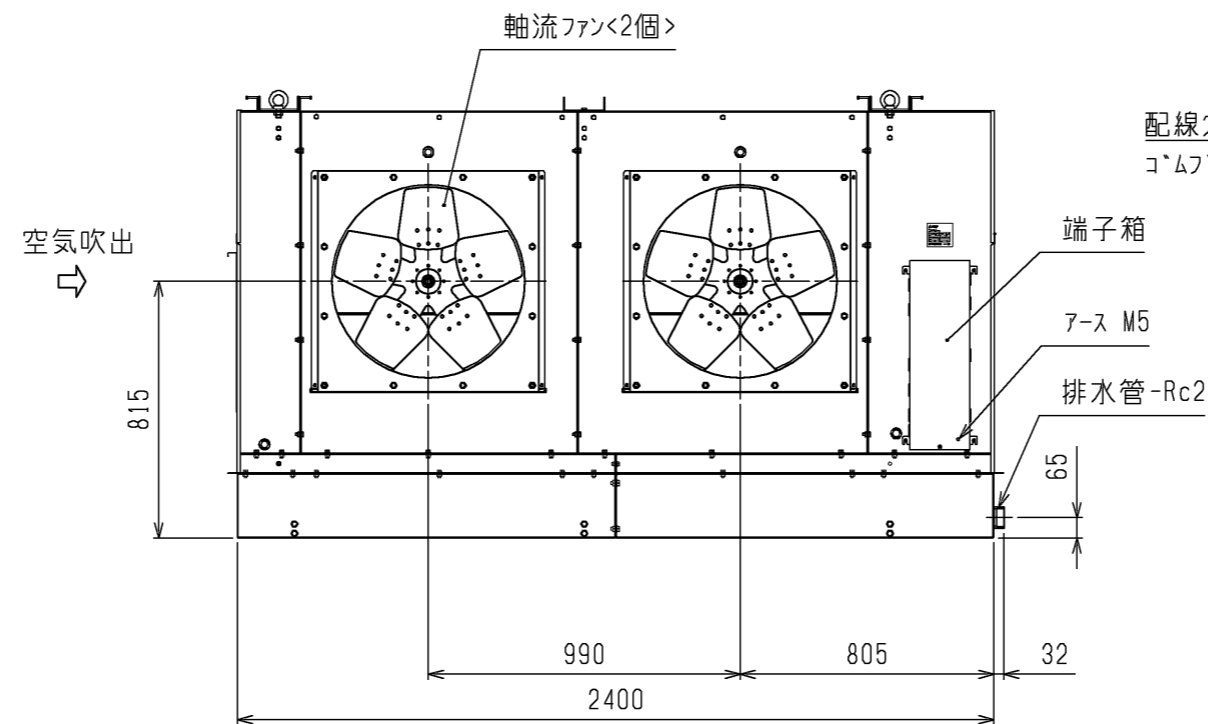
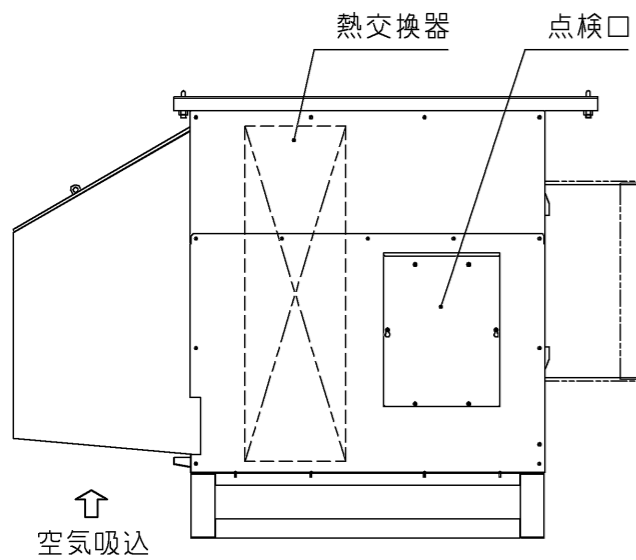
冷却器入口-φ25.4ろう付

ホトカス入口-φ25.4ろう付

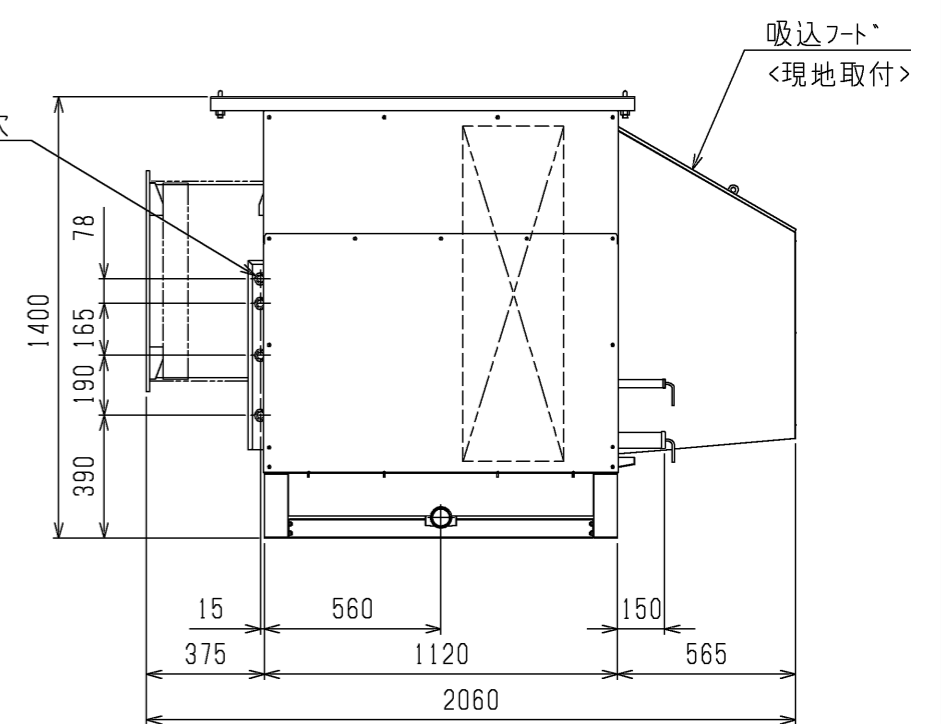
冷却器出口-φ50.8ろう付



配管側より見る



配線穴4-φ30穴
コムフッシ付

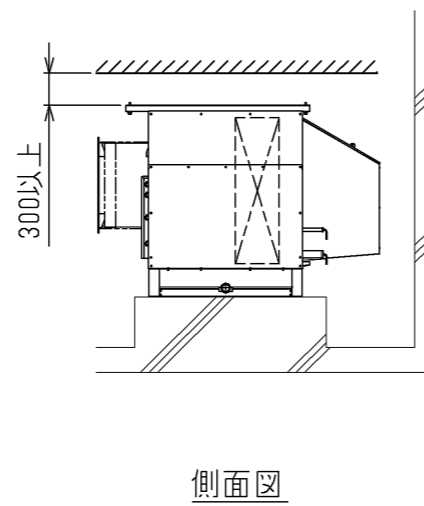
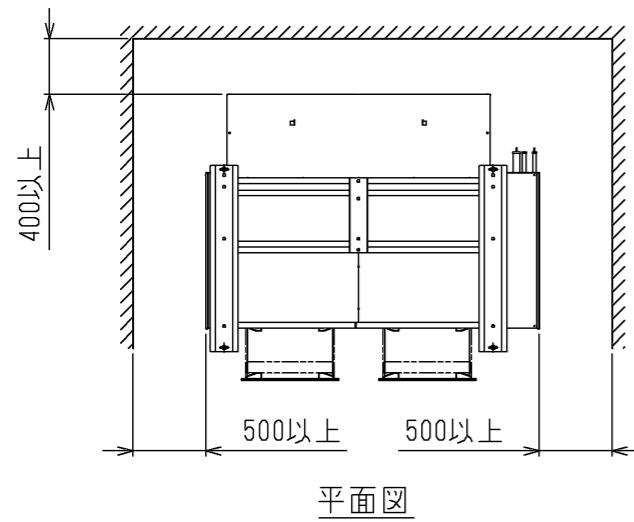


注.製品の仕様は改良のため、予告なく変更する場合があります。

	作成日付 ISSUED	改定日付 REVISED	TITLE R410A一体空冷パナマ段ケリクエ外 吸込フード外形図 <室内機> NF-40A		
	DIM. mm	17-04-04			
SCALE NTS	三菱電機株式会社		DRW.NO. W KA94T793	REV.	PAGE 2/3

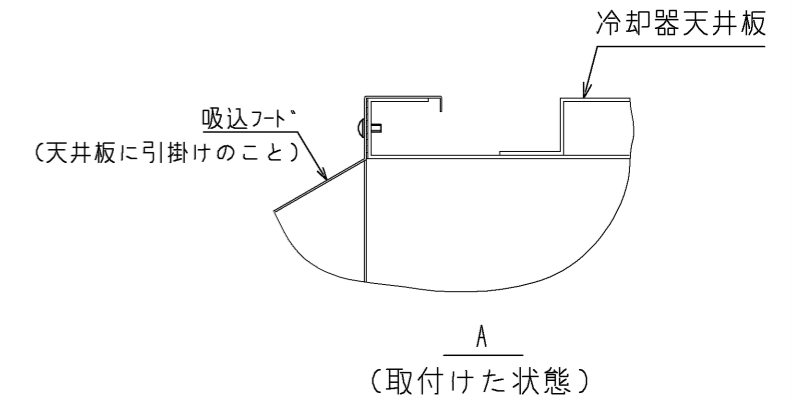
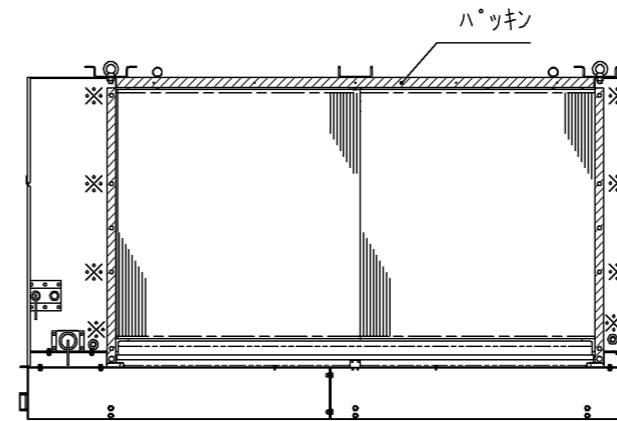
2.ユニット周囲の必要空間

必要空間の基本

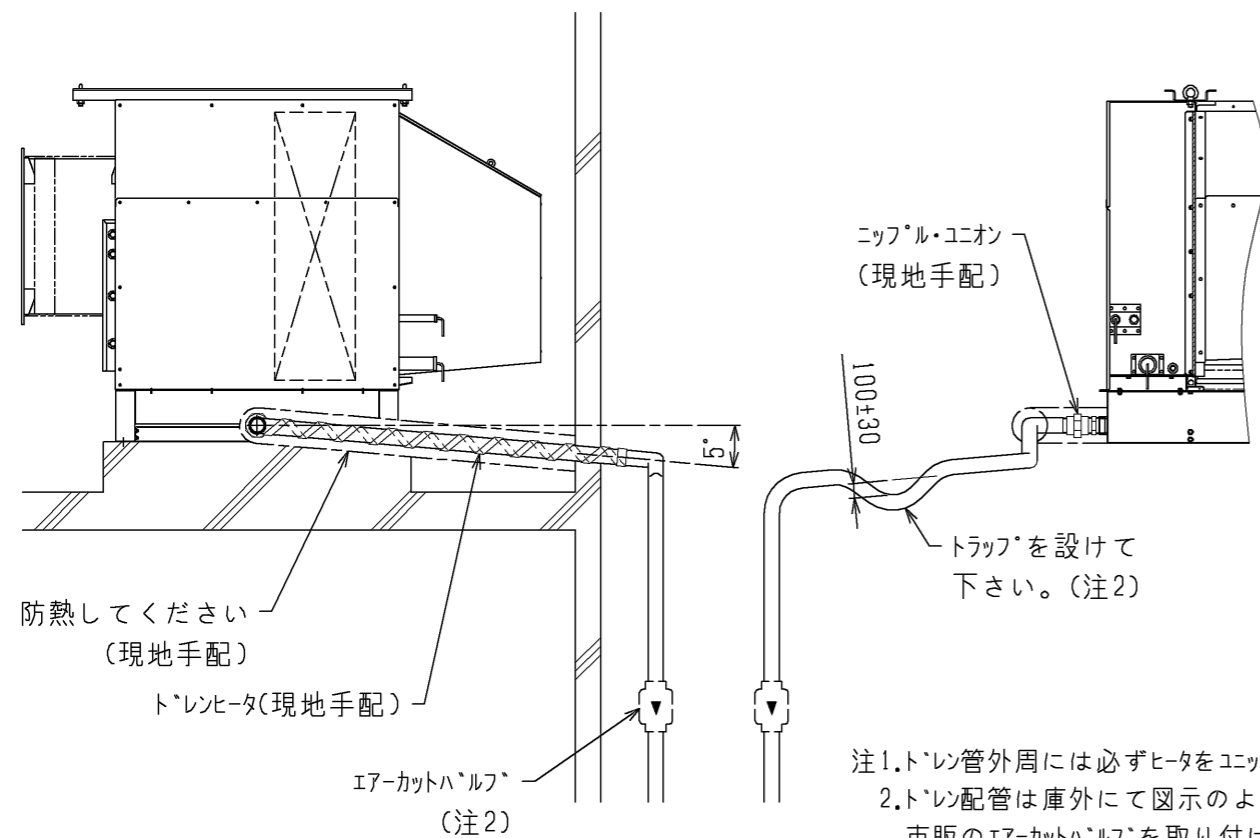


4.吸込フット取付要領

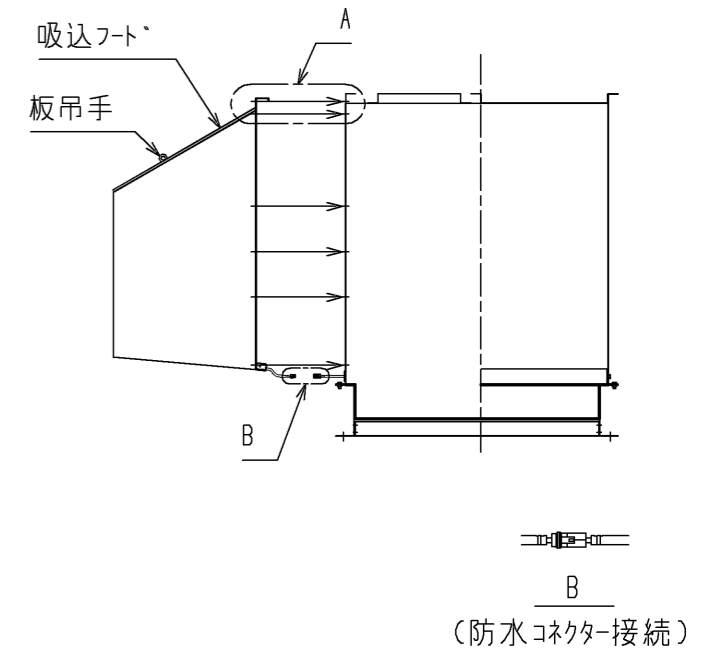
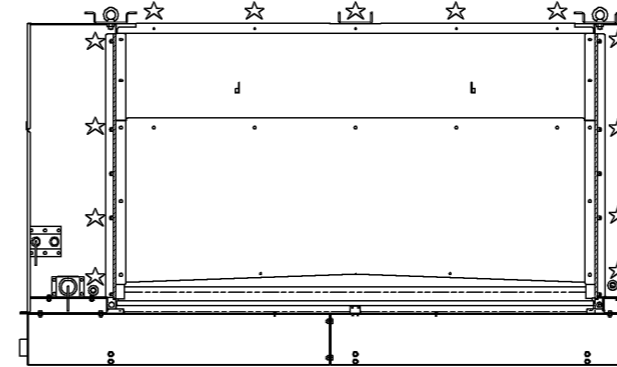
- 1.吸込フット取付前に下図で示す※印部材(5x12)8カ所を取外してください。取り外した材は廃却可。吸込みフット取付用材は付属の新しい材を使用してください。(締付は☆印13カ所)
- 2.吸込フット取付後、ヒータ用防水コネクタを接続ください。(B詳細)



3.ドレン配管現地施工例



- 1.ドレン管外周には必ずヒータをユニットドレン管部より巻いてください。
- 2.ドレン配管は庫外にて図示のようにトラップを設けるか、もしくは市販のエアカットハーフを取り付けてください。ドレン配管はトラップ部以外は水が溜まらないように注意してください。(必ず下り勾配となるようにしてください)
- 3.庫内のドレン配管には必ず断熱を施してください。
- 4.ドレン管、ニップル、ユニオン、ドレン管用断熱及びドレンヒータは現地にて手配願います。
- 5.ドレンヒータは冷却運転中も通電としてください。
- 6.ヒータの容量の目安は10W/m程度です。但し、この容量は庫内温度、巻き方により多少異なることがあります。



注.製品の仕様は改良のため、予告なく変更する場合があります。

	作成日付 ISSUED	改定日付 REVISED	TITLE R410A一体空冷ヒータ二段ケリリガエ外 吸込フット外形図 <室内機> NF-40A
DIM. mm	17-04-04		
SCALE NTS	三菱電機株式会社		DRW.NO. W KA94T793
			REV. PAGE 3/3