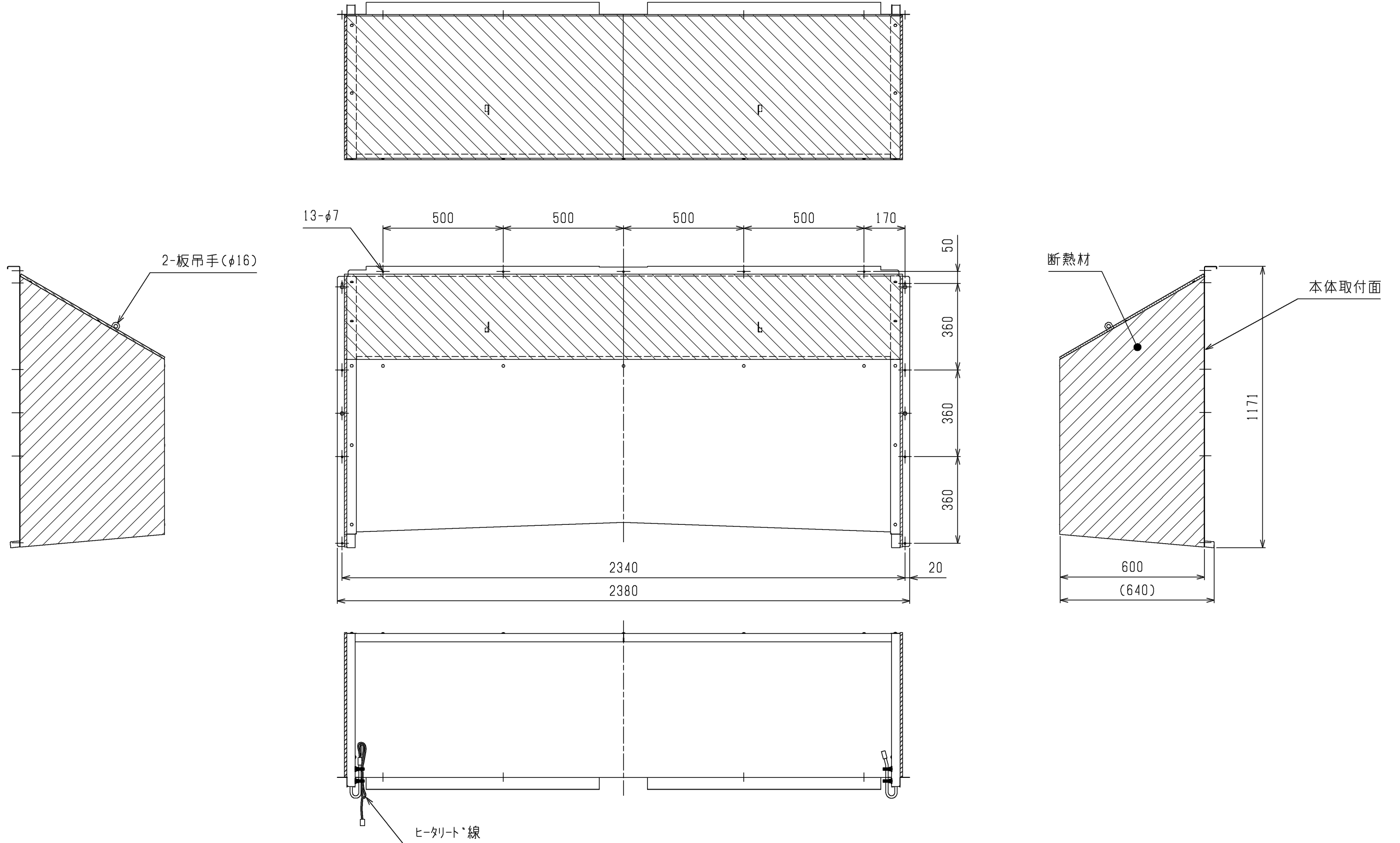
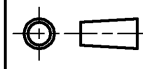



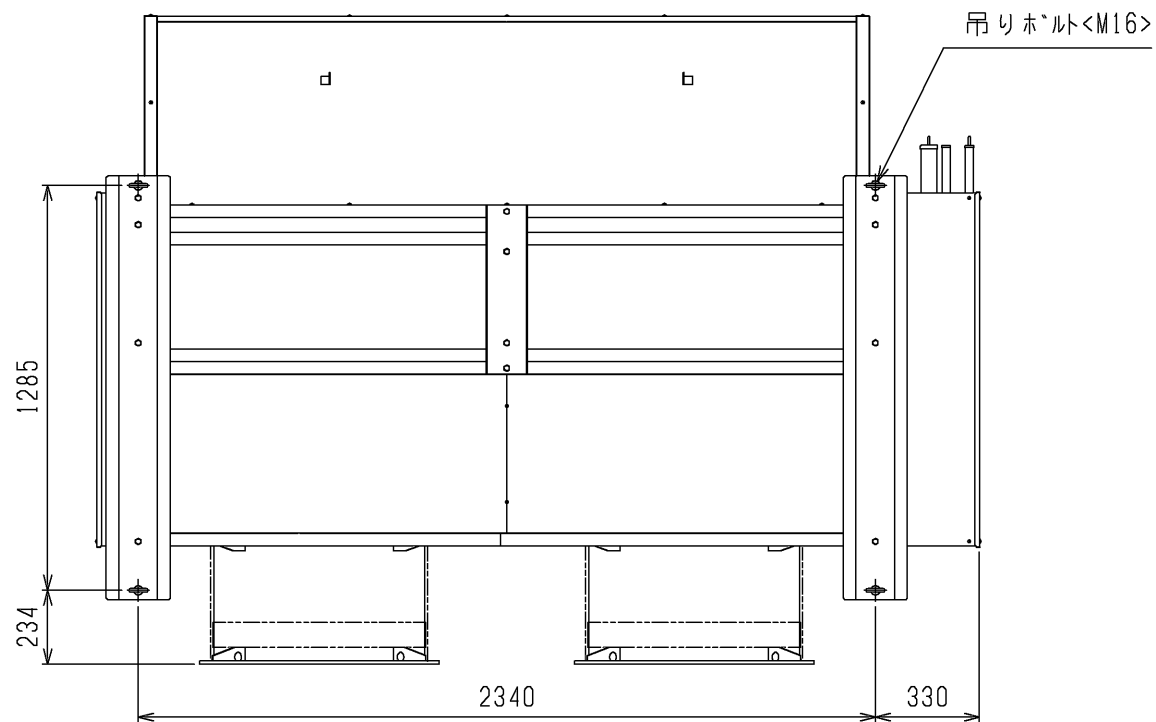
注1.本製品(吸込フード)を冷却ユニット本体へ取付の際
ヒ-配線を切断しない様注意してください。



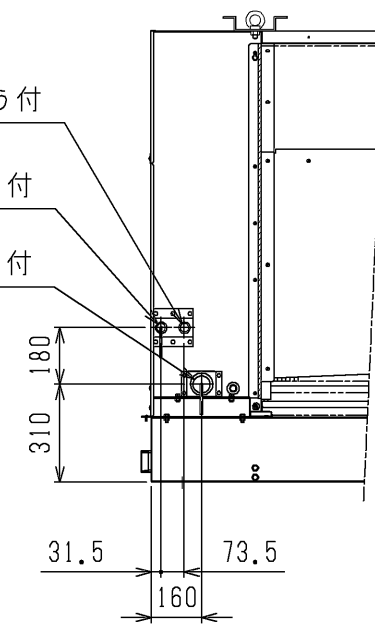
注.製品の仕様は改良のため、予告なく変更する場合があります。

	作成日付 ISSUED	改定日付 REVISED	TITLE R410A一体空冷パナセグメントケリカユニット 吸込フード外形図 <室内機> NF-60A		
	DIM. mm	17-04-05		DRW.NO.	PAGE
SCALE NTS	 三菱電機株式会社		W KA94T794	REV.	1/3

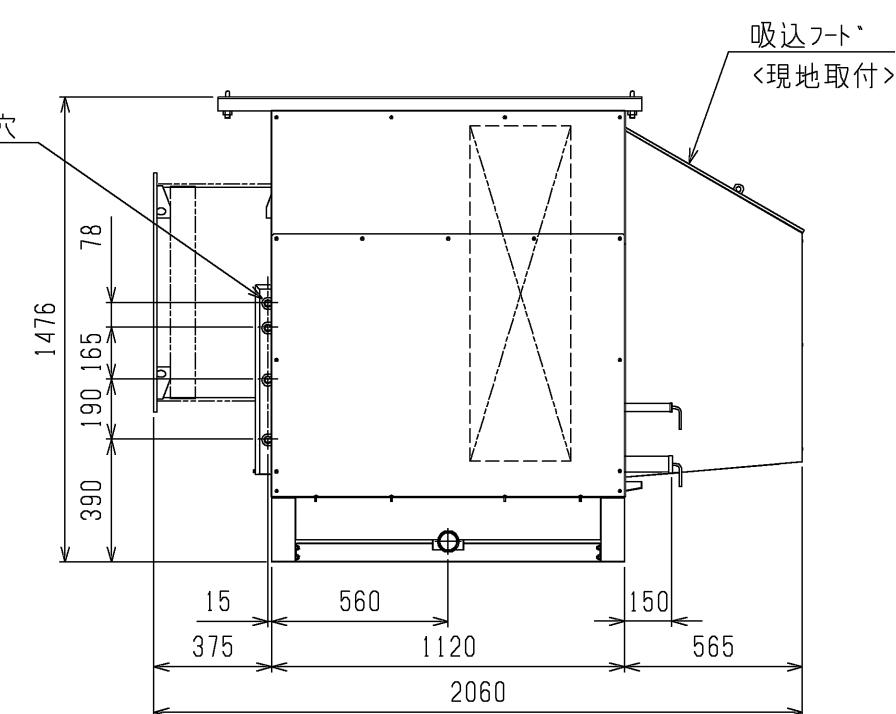
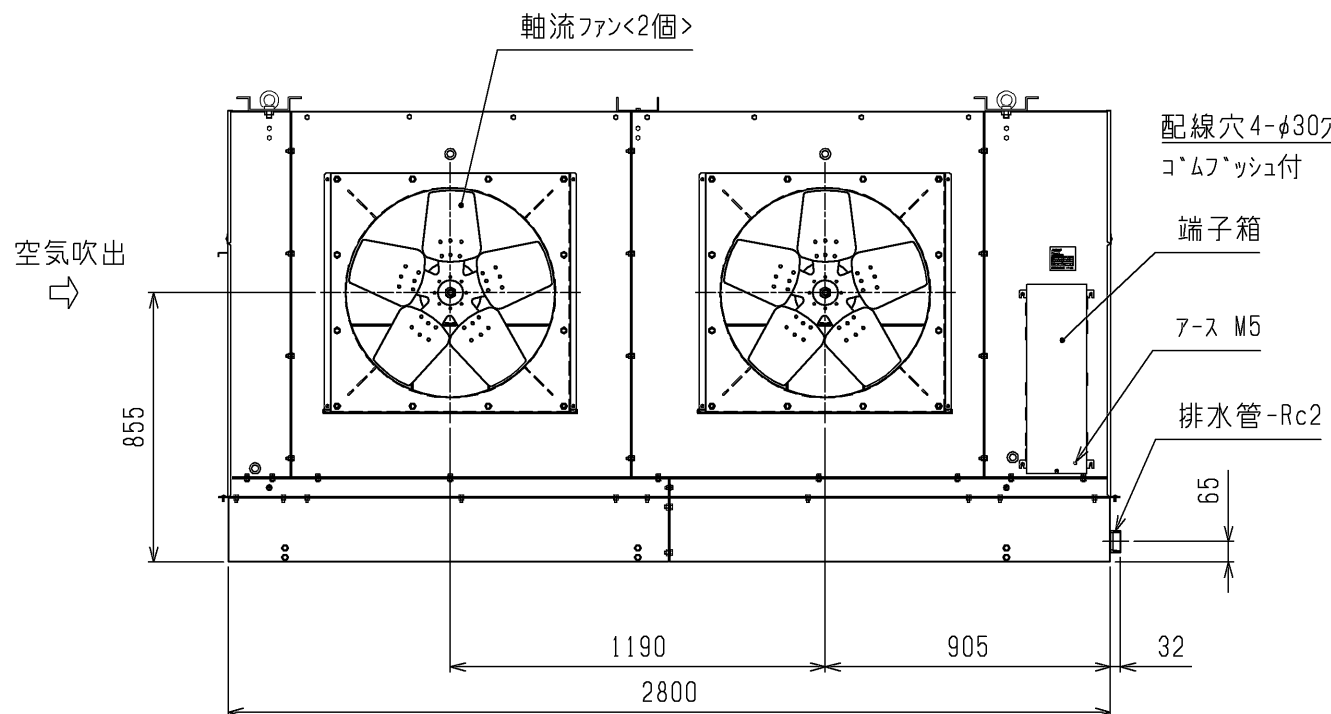
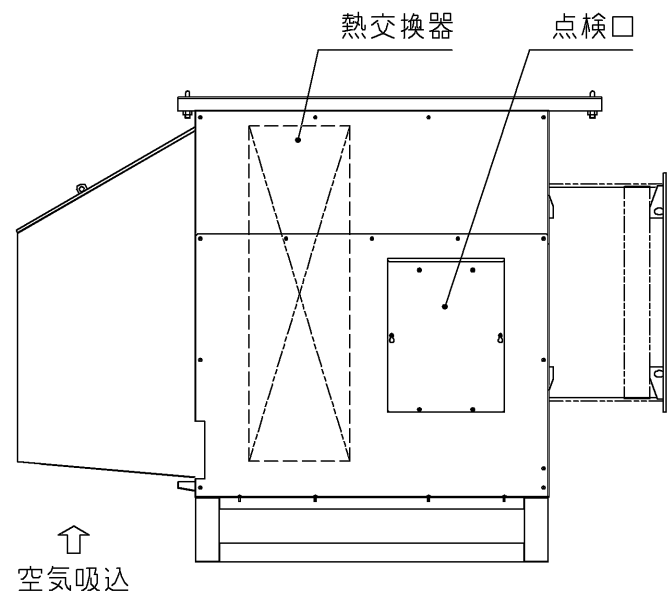
1.ユニットの組合せ図



冷却器入口-φ25.4ろう付
 ホットガス入口-φ25.4ろう付
 冷却器出口-φ50.8ろう付



配管側より見る

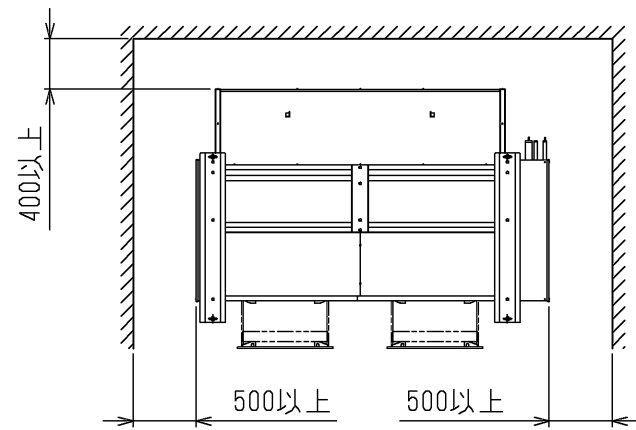


注.製品の仕様は改良のため、予告なく変更する場合があります。

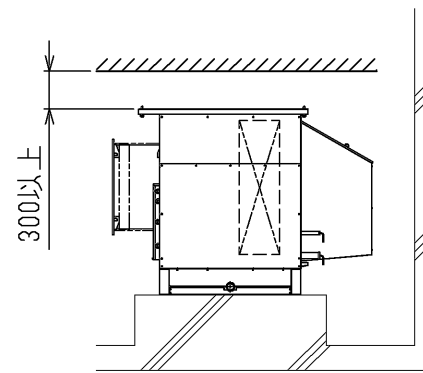
	作成日付 ISSUED	改定日付 REVISED	TITLE R410A一体空冷パナマ二段ケリクエット 吸込フード外形図 <室内機> NF-60A
DIM. mm	17-04-05		
SCALE NTS	三菱電機株式会社		DRW.NO. W KA94T794
		REV.	PAGE 2/3

2.ユニット周囲の必要空間

必要空間の基本

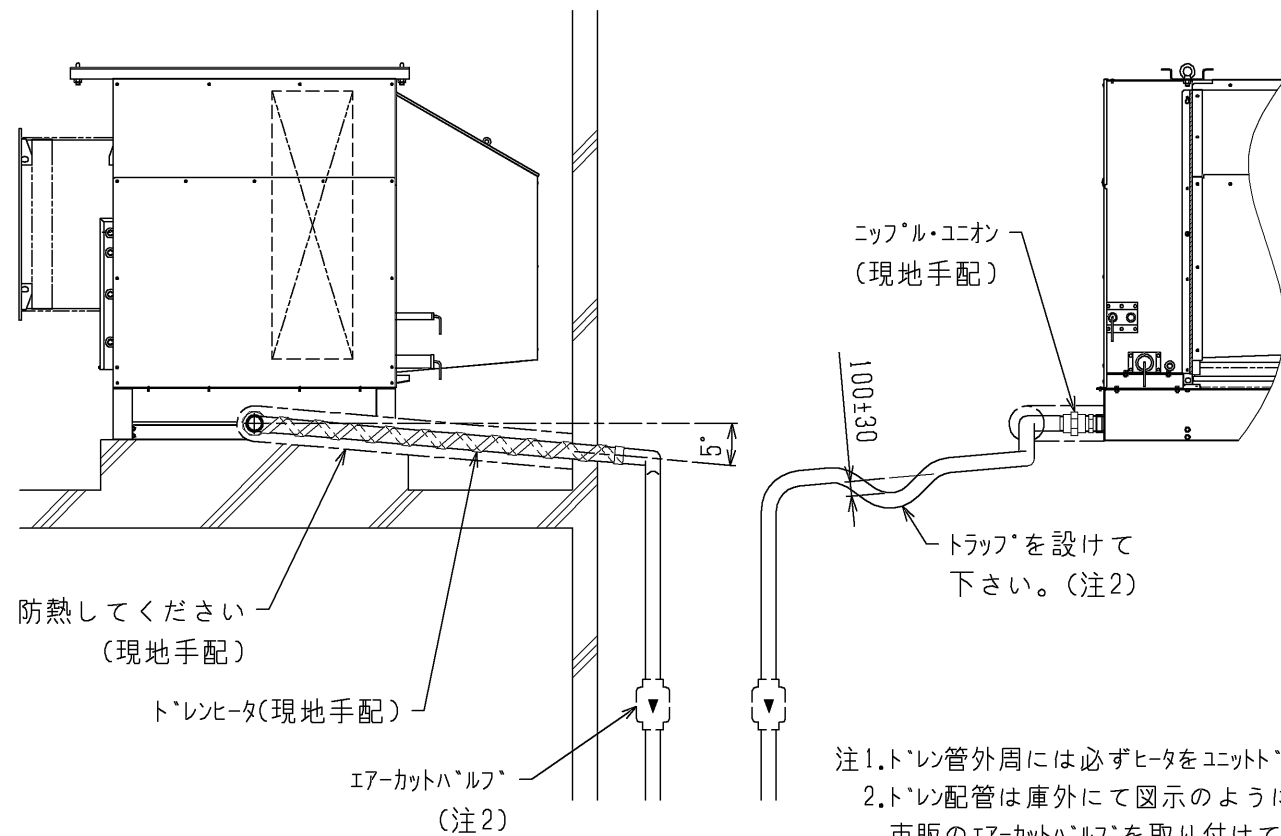


平面図



側面図

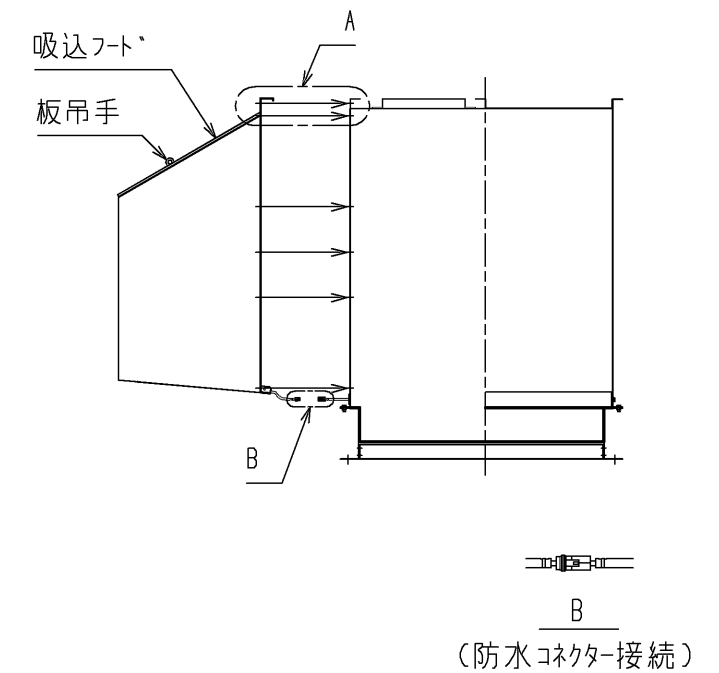
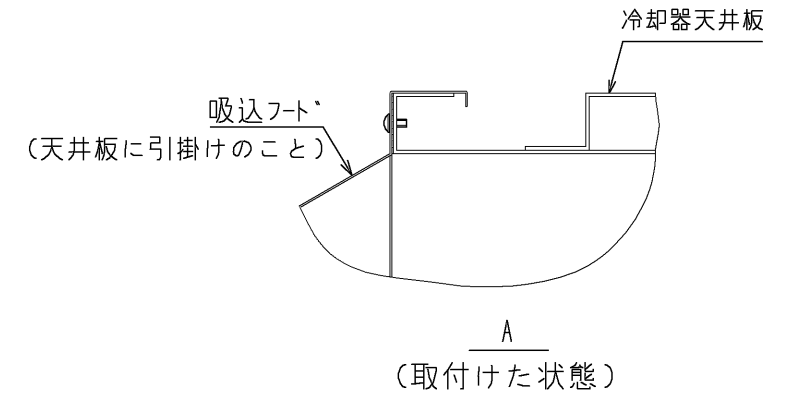
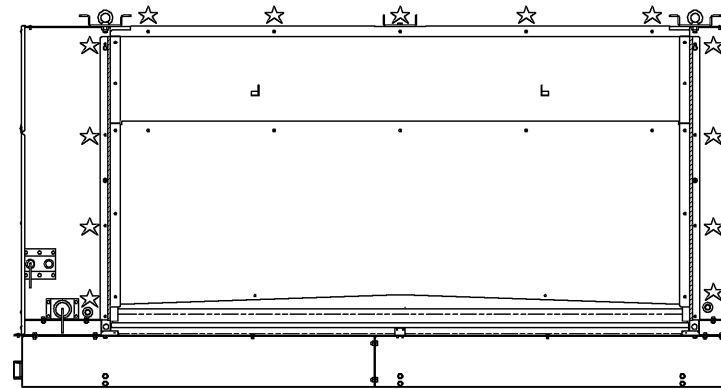
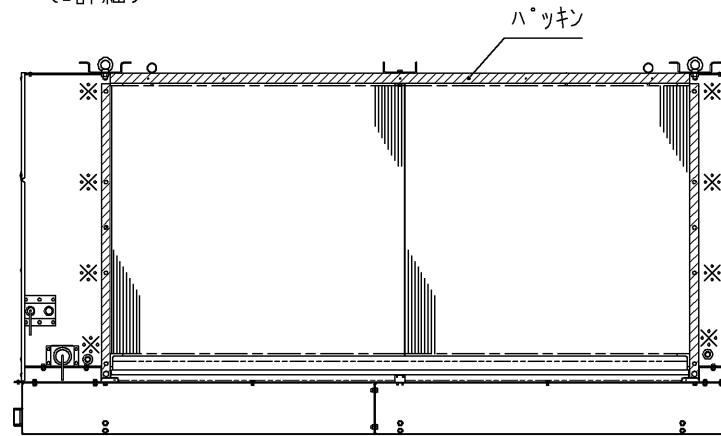
3.トレン配管現地施工例



- 注1.トレン管外周には必ずヒータをユニットトレン管部より巻いてください。
 注2.トレン配管は庫外にて図示のようにトラップを設けるか、もしくは市販のエアカットハーフを取り付けてください。
 トレン配管はトラップ部以外は水が溜まらないように注意してください。
 (必ず下り勾配となるようにしてください)
 注3.庫内のトレン配管には必ず断熱を施してください。
 注4.トレン管、ニップル、ユニオン、トレン管用断熱及びトレンヒータは現地にて手配願います。
 注5.トレンヒータは冷却運転中も通電としてください。
 注6.ヒータの容量の目安は10W/m程度です。
 但し、この容量は庫内温度、巻き方により多少異なることがあります。

4.吸込フット取付要領

- 吸込フット取付前に下図で示す※印部材(5x12)8カ所を取外してください。取り外した部材は廃却可。
 吸込フット取付用部材は付属の新しい部材を使用してください。
 (締付は☆印13カ所)
- 吸込フット取付後、ヒータ用防水コネクタを接続ください。
 (B詳細)



注.製品の仕様は改良のため、予告なく変更する場合があります。

	作成日付 ISSUED	改定日付 REVISED	TITLE R410A一体空冷ヒータ段ケリガ工外 吸込フット外形図 <室内機> NF-60A
DIM. mm	17-04-05		
SCALE NTS	三菱電機株式会社		DRW.NO. W KA94T794
			REV. PAGE 3/3