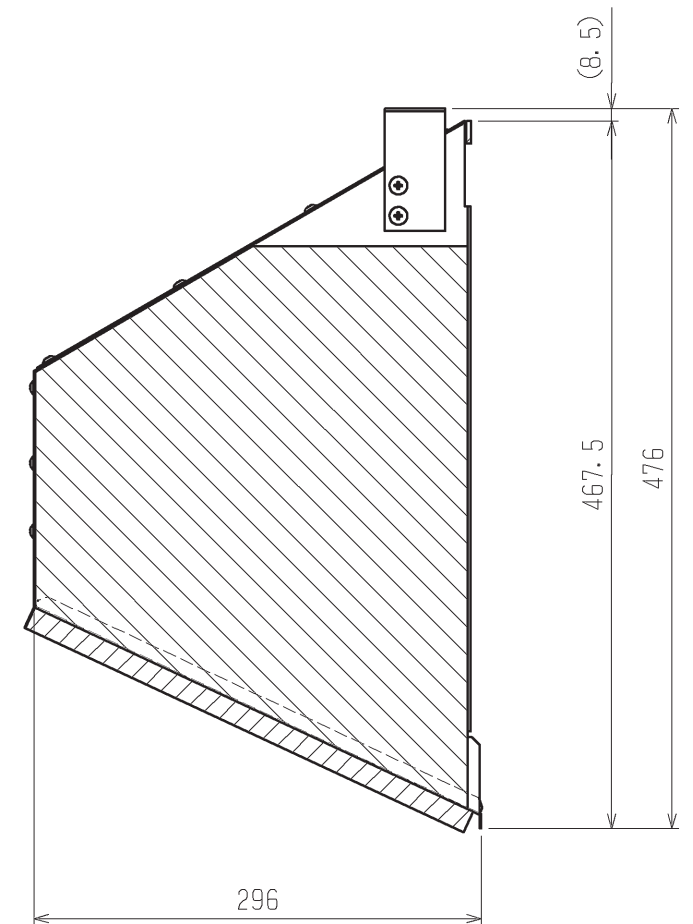
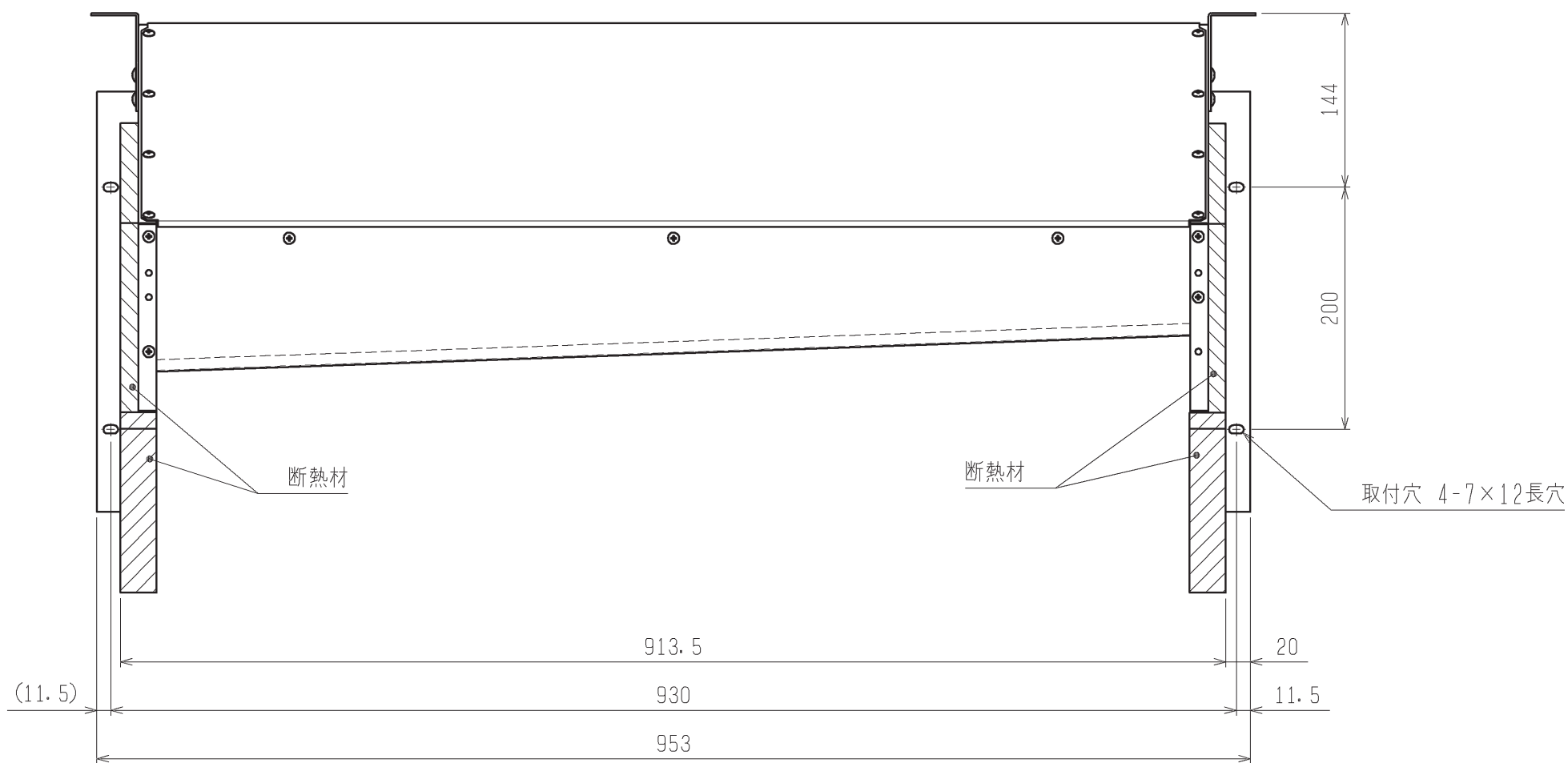
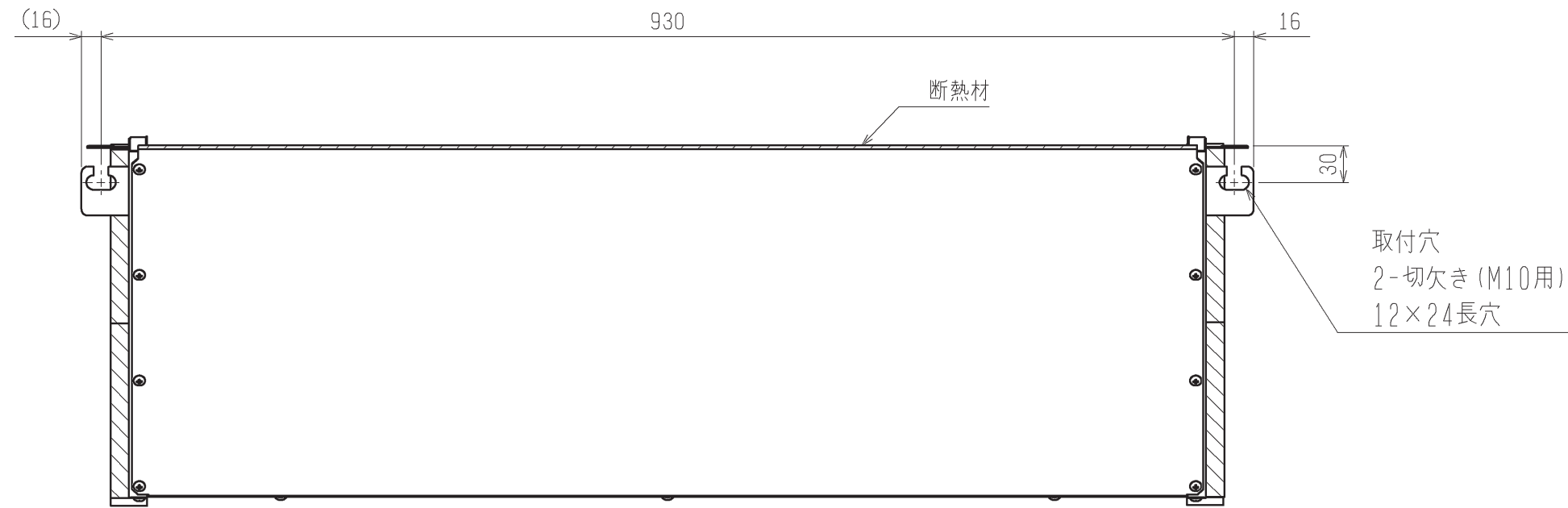


項目		形名	NF-8A
外装			アルミニウム
外形寸法 〈組立時〉	高さ	mm	476
	幅	mm	953
	奥行	mm	296
質量		kg	3.5
適合機種			UCR-D(A)8VHA UCR-N8VHB

注1. 製品の仕様は改良のため、予告なしに変更する場合があります。

ご注意

- 1) 着霜が多い時は霜取り回数の見直しをしないと、吸込みフードに残氷・着霜する場合があります。
残氷・着霜するとユニットクーラの残氷、パネル異常音等が発生する可能性があるため、定期的を確認し、
残氷・着霜がある場合は取り除いてください。



※仕様は改良の為、予告なく変更することがあります。

	作成日付 ISSUED	改定日付 REVISED	TITLE		
	13-05-21		ユニットクーラ別売部品 吸込みフード NF-8A 外形図		
SCALE NTS	三菱電機株式会社		DRW. NO.	REV.	PAGE
			WKA94R271		1 / 1