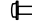
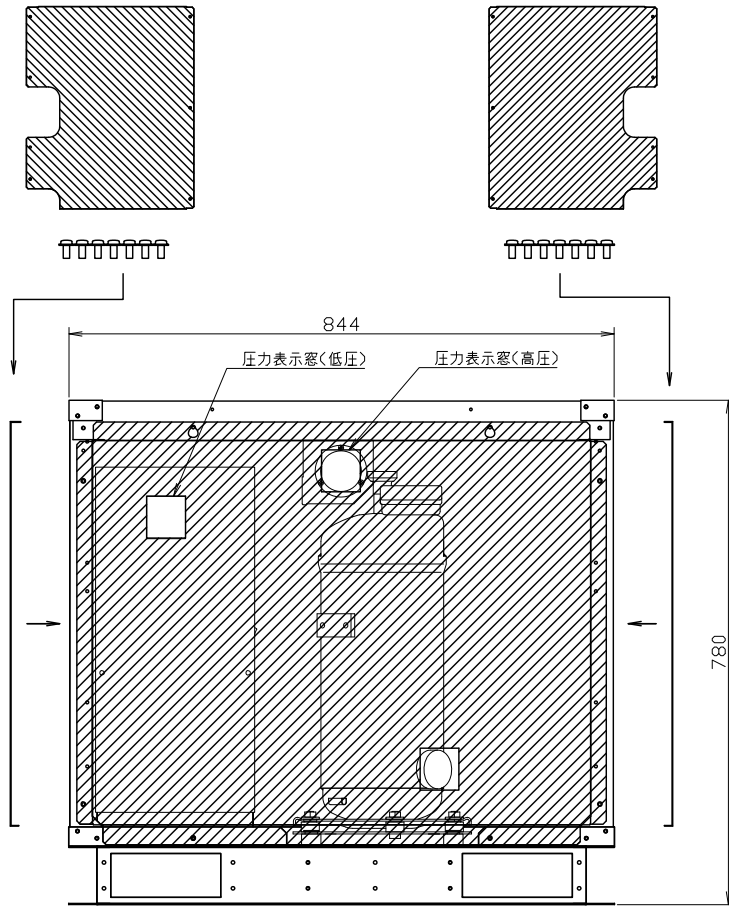
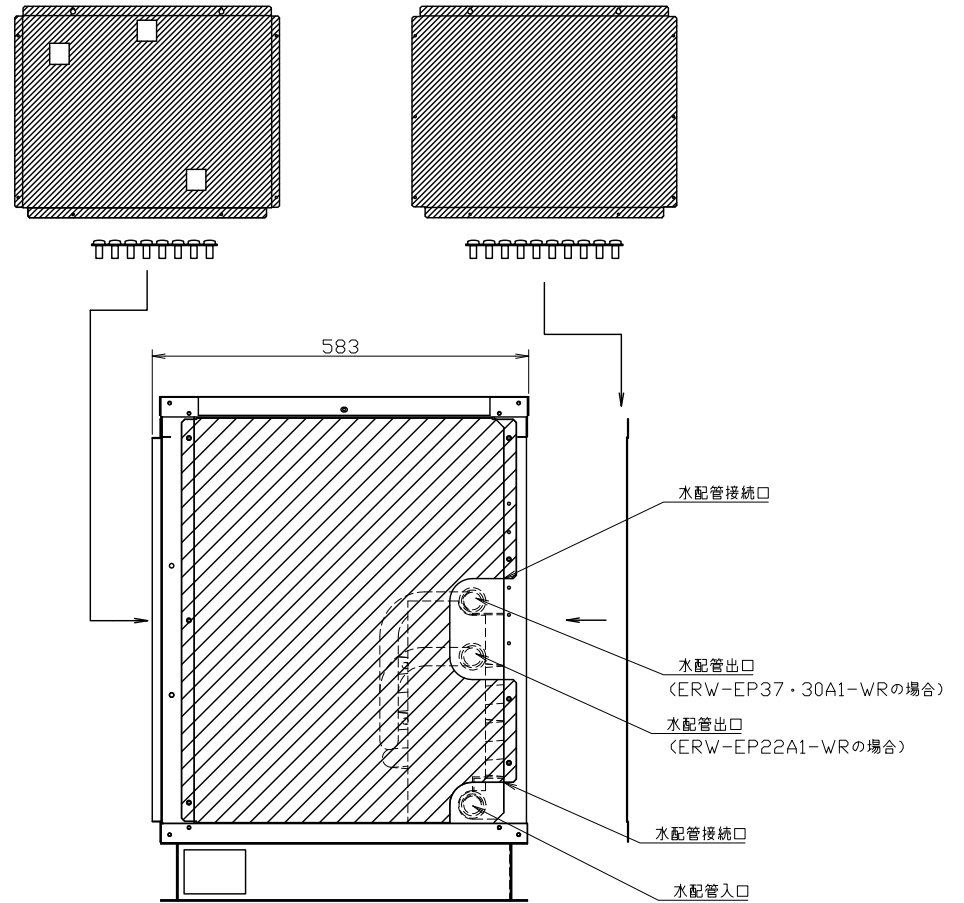


注1. 水配管出入口用の開口は、正面から見て左右両方にあります。  
 注2. 製品の仕様は改良のため、予告なく変更する場合があります。

取付ネジ  M5×10 35コ(予備3コ)



正面



側面

	作成日付 ISSUED	改定日付 REVISED	TITLE	
	DIM. IN mm	15-6-24	-	防音パネル NP-37A1-WR 取付図
SCALE NTS	三菱電機冷熱応用システム株式会社		DWG. No. WRN-36-038	REV. - PAGE 1/1