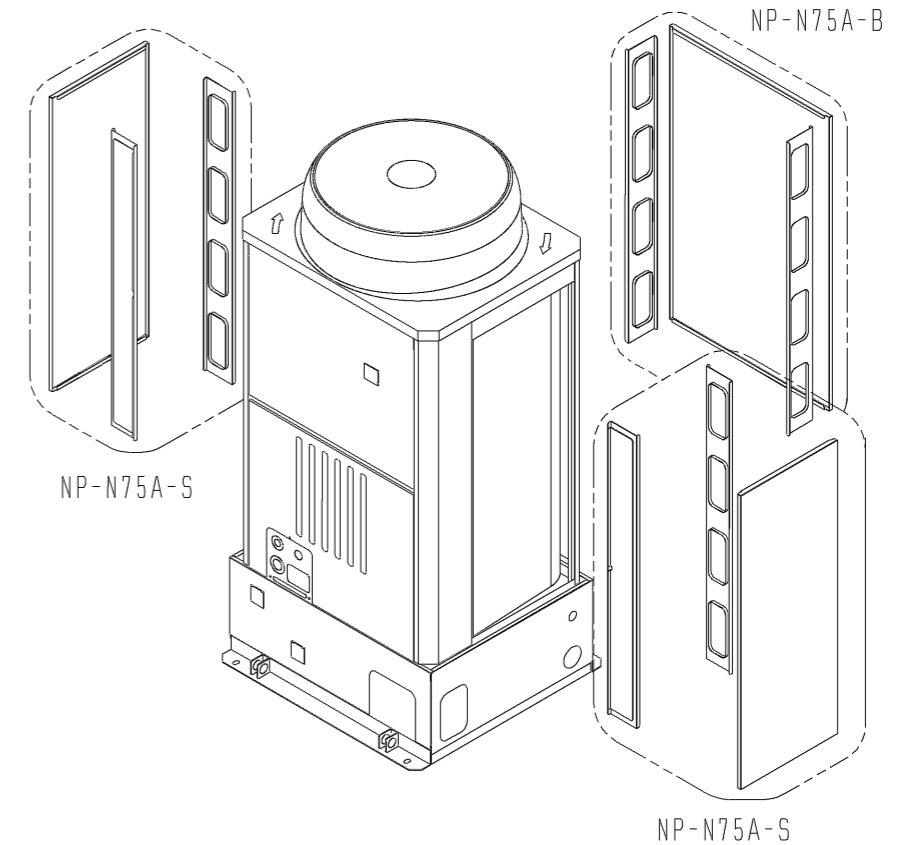


オプションパネル部品構成

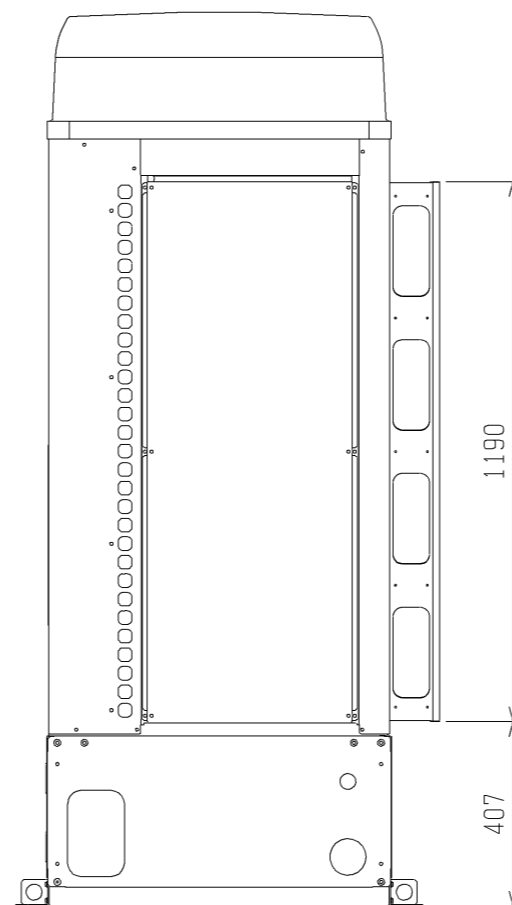
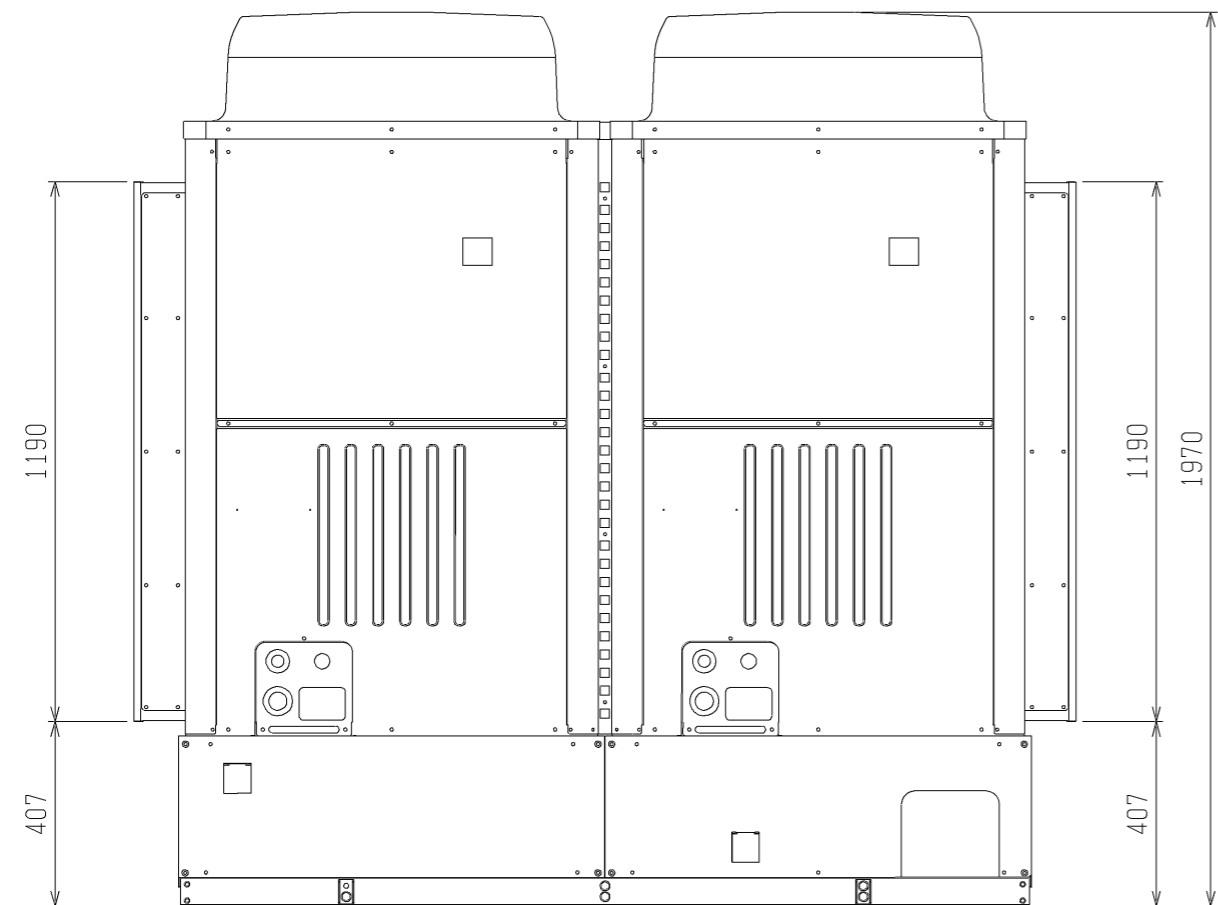
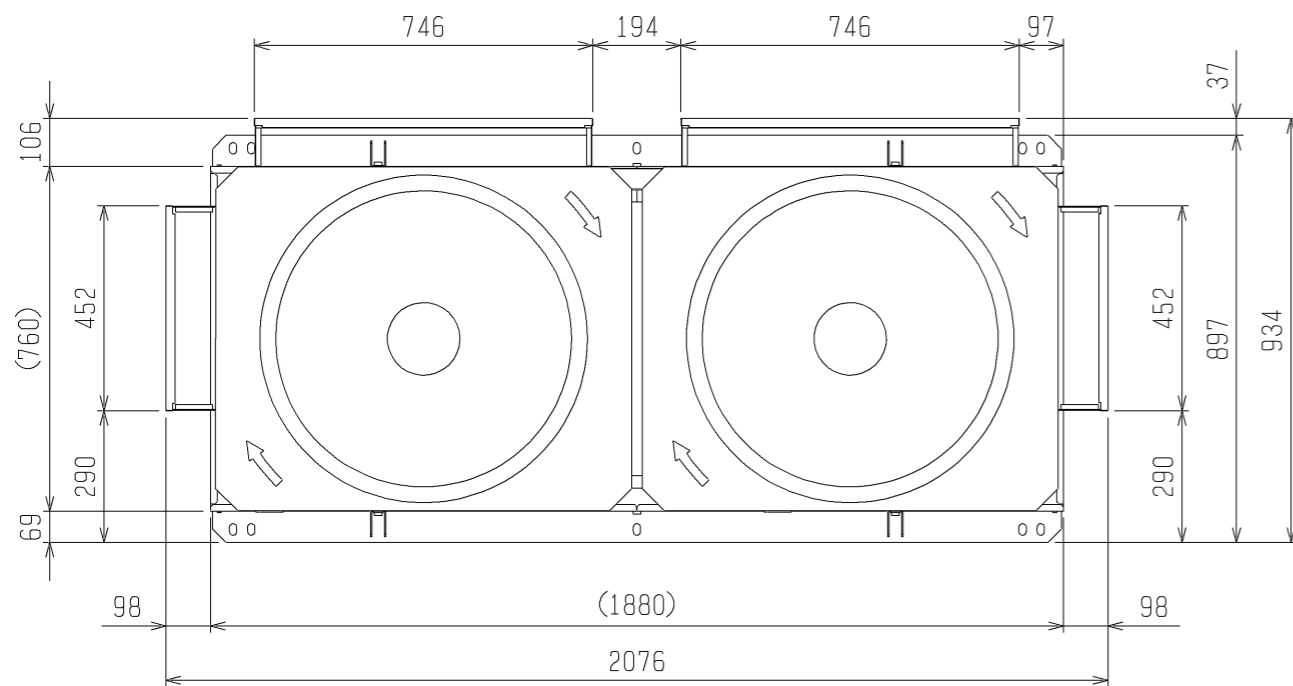
オプションパネルは下図のような部品構成となっています。
 取付方法の詳細につきましては、オプション
 パネルキットに付属している取付要領書を
 参照ください。



パネルはユニット方向(左側面, 背面, 右側面)ごとに
 1セット必要となりますので必要セット数をご購入ください。
 (例) [上図のように、製品3方向にパネルを取付ける場合は
 [NP-N75A-S ×2セット, NP-N75A-B ×1セットをご購入ください。]

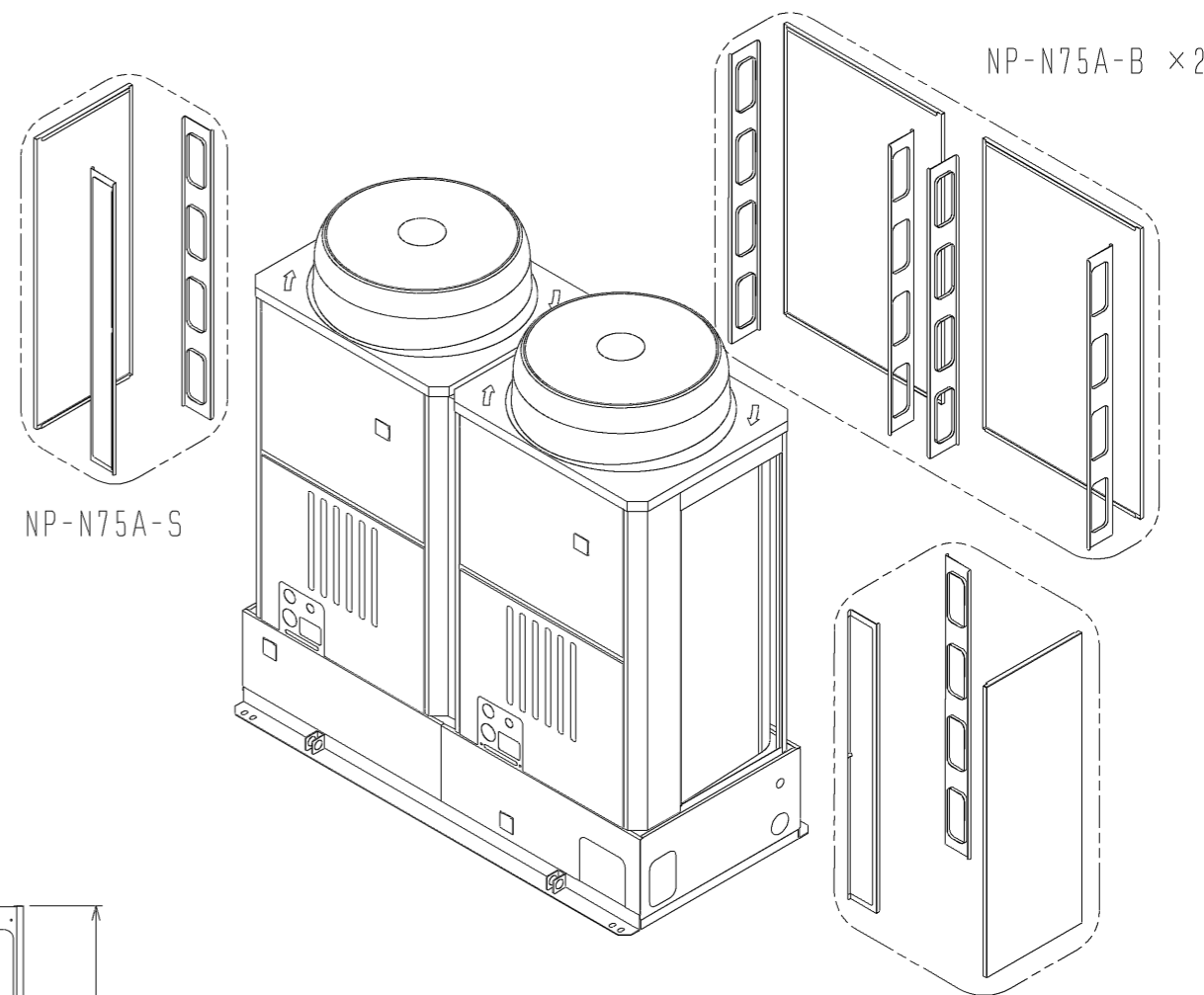
※適用機種: ECOV-EN75MA1, 98MA1, 110MA1 (-BS, -BSG)
 ECOV-EN75A, 98A, 110A (-BS, -BSG)
 ※仕様は改良の為、予告なく変更することがあります。

	作成日付 ISSUED	改定日付 REVISED	TITLE		
	11-07-01		コンテナシンク*ユニット別売部品 外形図 オプションパネル NP-N75A-S, NP-N75A-B		
SCALE	NTS	三菱電機株式会社		DRW. NO.	WKN94L274
				REV.	PAGE
					1 / 1



オプションパネル部品構成

オプションパネルは下図のような部品構成となっています。
取付方法の詳細につきましては、オプション
パネルキットに付属している取付要領書を
参照ください。



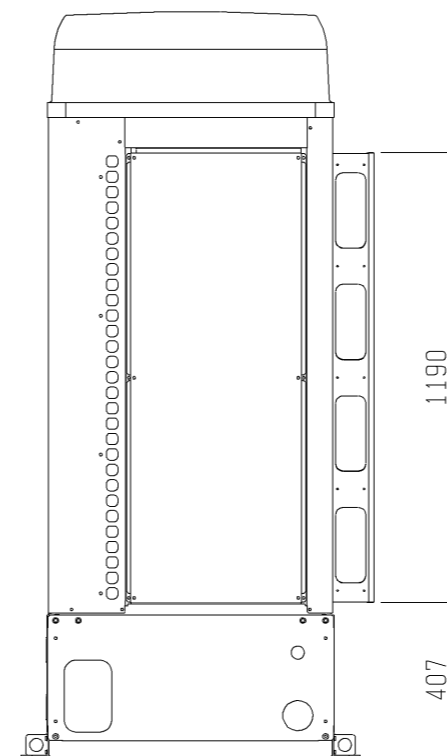
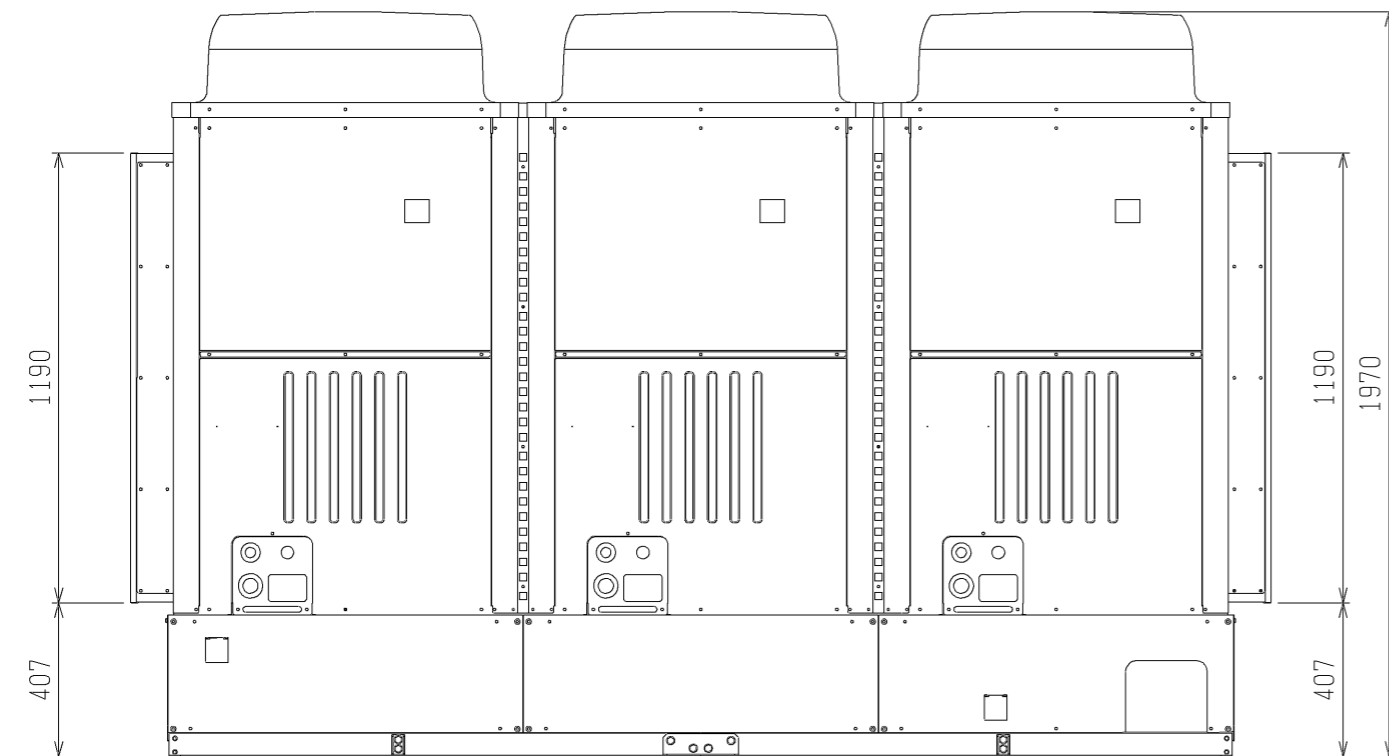
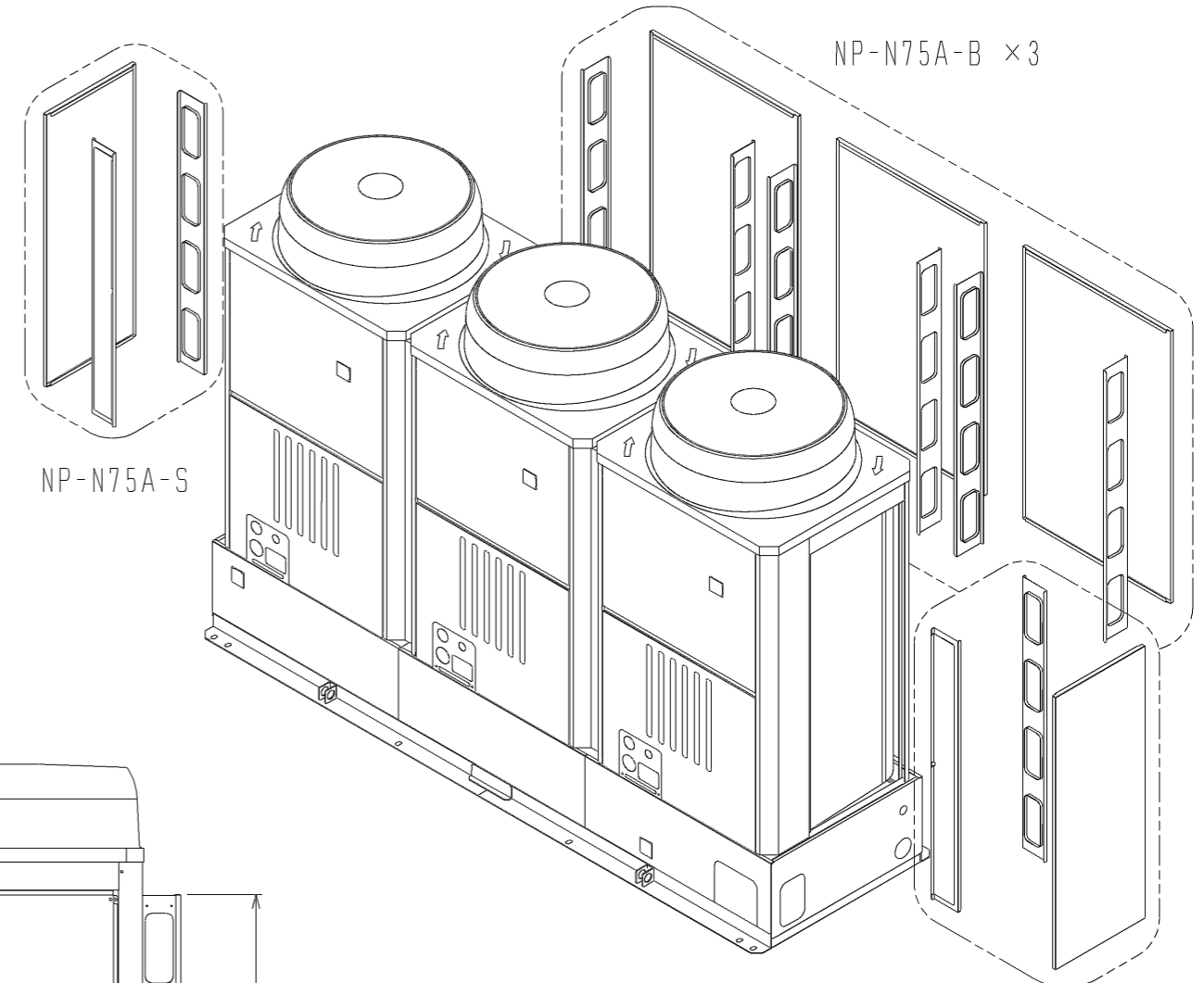
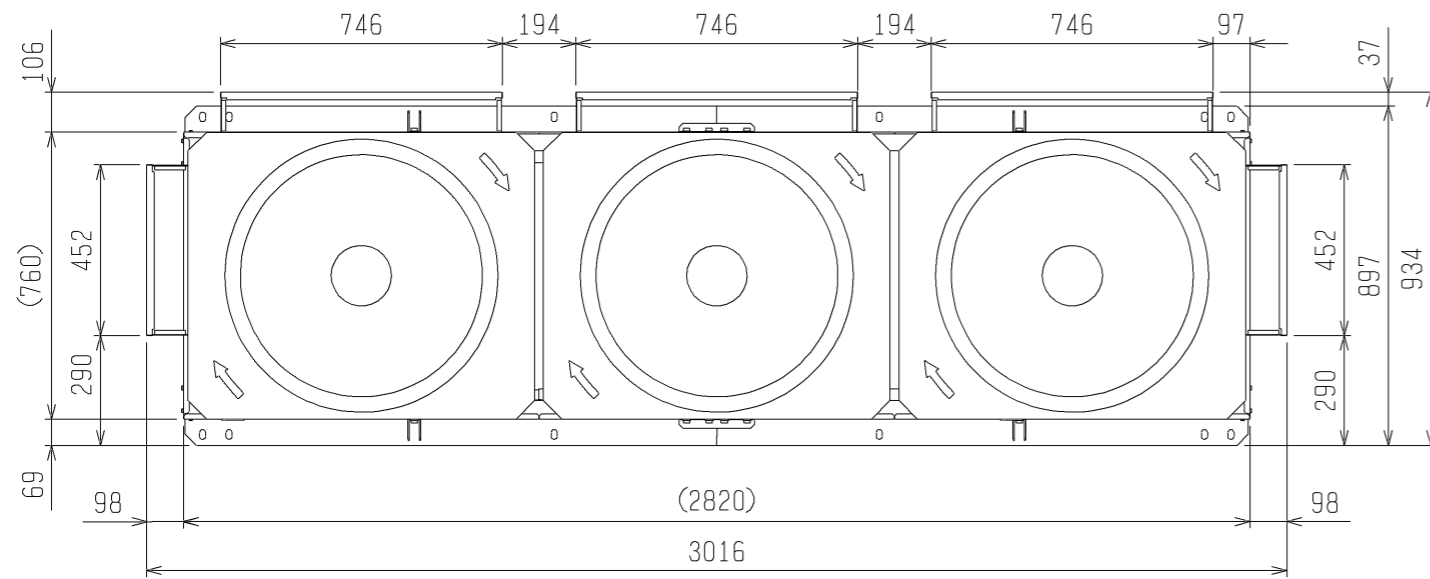
パネルはユニット方向(左側面, 背面, 右側面)ごとに
1セット必要となりますので必要セット数をご購入ください。
(例) [上図のように、製品3方向にパネルを取付ける場合は
NP-N75A-S × 2セット, NP-N75A-B × 2セットをご購入ください。]

※適用機種: ECOV-EN150MA1, 185MA1, 225MA1 (-BS, -BSG)
ECOV-EN150A, 185A, 225A (-BS, -BSG)
※仕様は改良の為、予告なく変更することがあります。

		作成日付 ISSUED	改定日付 REVISED	TITLE
DIM. mm		11-07-01		コンテナシンク*ユニット別売部品 外形図 オプションパネル NP-N75A-S, NP-N75A-B
SCALE	NTS	三菱電機株式会社		DRW. NO. WKN94L275 REV. 1 / 1 PAGE 1 / 1

オプションパネル部品構成

オプションパネルは下図のような部品構成となっています。
 取付方法の詳細につきましては、オプション
 パネルキットに付属している取付要領書を
 参照ください。



パネルはユニット方向(左側面, 背面, 右側面)ごとに
 1セット必要となりますので必要セット数をご購入ください。
 (例) [上図のように、製品3方向にパネルを取付ける場合は
 [NP-N75A-S ×2セット, NP-N75A-B ×3セットをご購入ください。]

※適用機種: ECOV-EN260MA1, 300MA1, 335MA1 (-BS, -BSG)
 ECOV-EN260A, 300A, 335A (-BS, -BSG)
 ※仕様は改良の為、予告なく変更することがあります。

⊕	作成日付 ISSUED	改定日付 REVISED	TITLE
DIM. mm	11-07-01		コンテナシンク*ユニット別売部品 外形図 オプションパネル NP-N75A-S, NP-N75A-B
SCALE NTS	三菱電機株式会社		DRW. NO. WKN94L276
			REV. PAGE 1 / 1