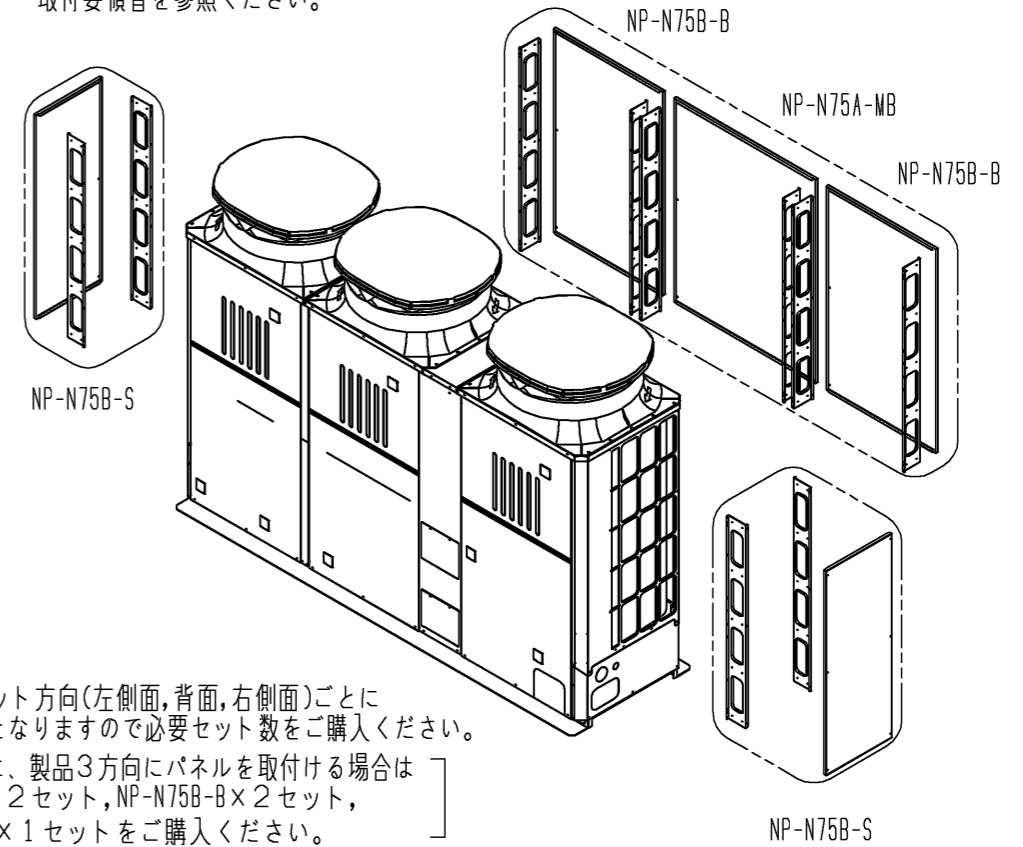
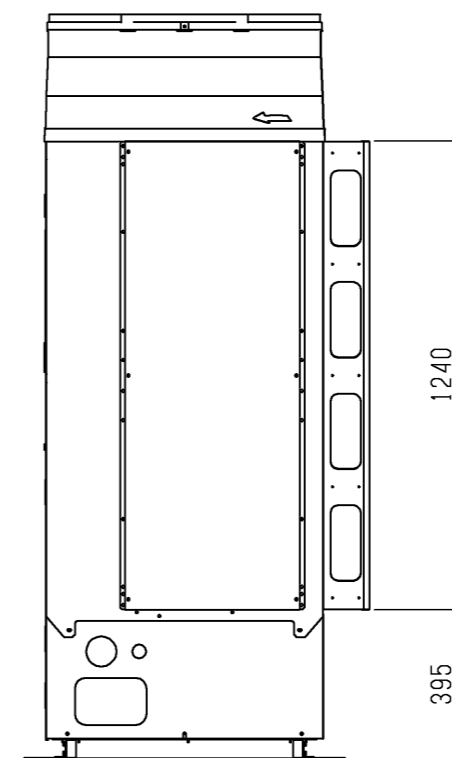
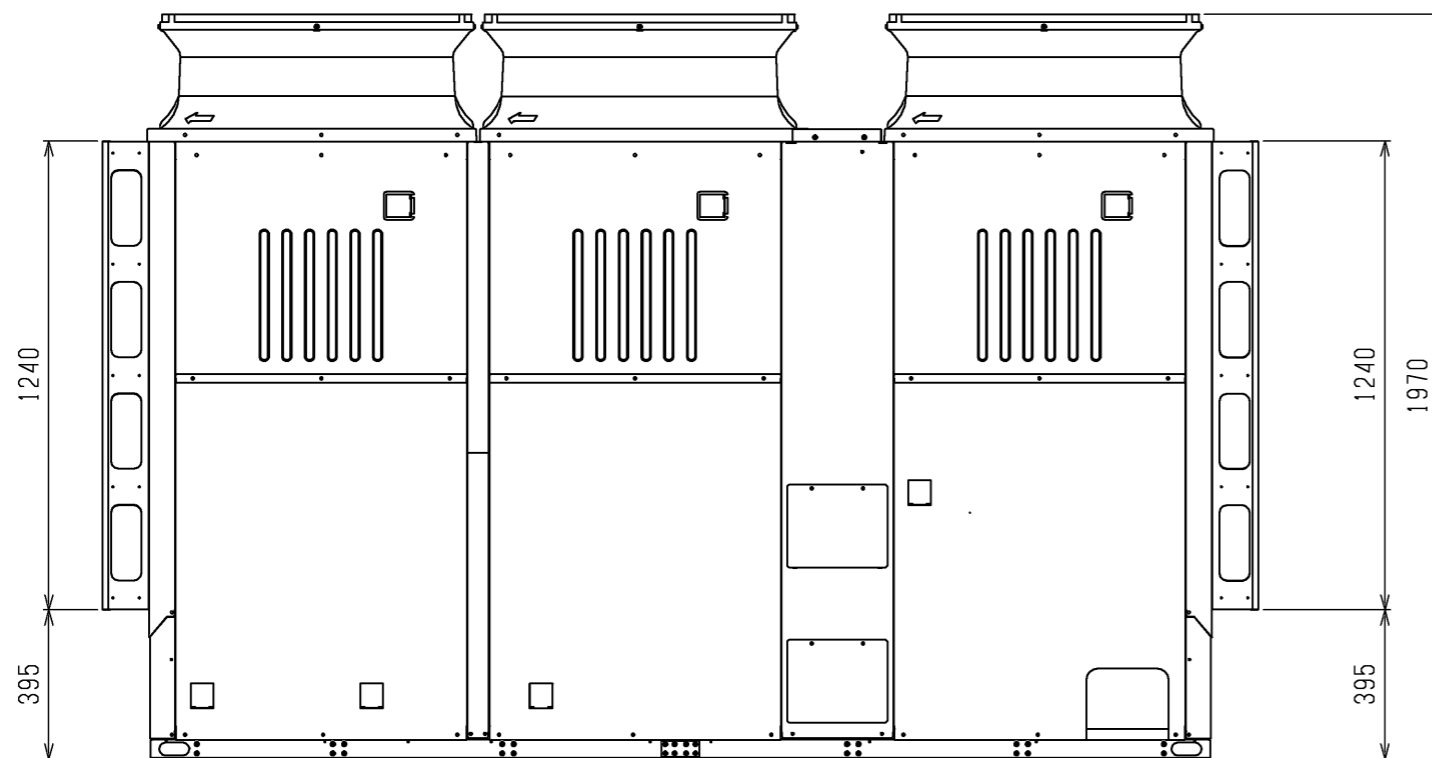
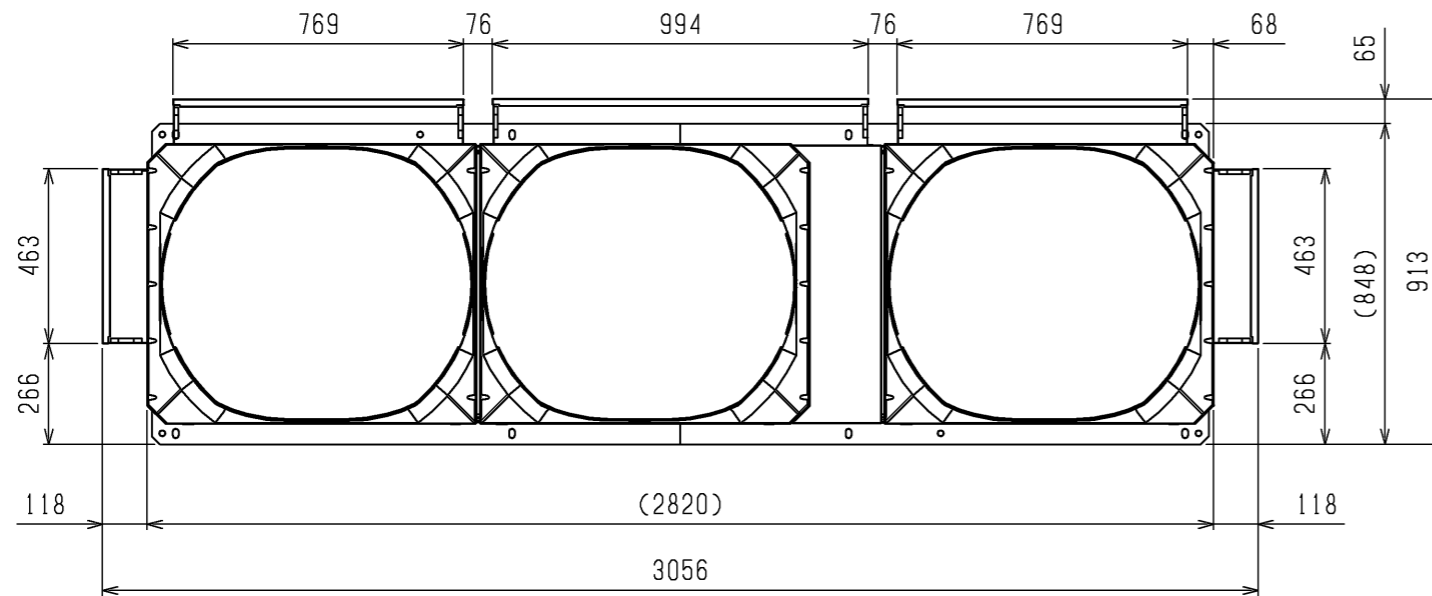


オプションパネル(防音パネル)部品構成

オプションパネルは下図のような部品構成となっています。
 取付方法の詳細につきましては、オプションパネルに付属している
 取付要領書を参照ください。

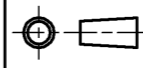


パネルはユニット方向(左側面,背面,右側面)ごとに
 1セット必要となりますので必要セット数をご購入ください。
 (例) 上図のように、製品3方向にパネルを取付ける場合は
 NP-N75B-S×2セット, NP-N75B-B×2セット,
 NP-N75A-MB×1セットをご購入ください。



適用機種: ECOV-EN270MC, 300MC, 335MC(-BS, -BSG)
 ECOV-EN270C, 300C, 335C(-BS, -BSG)
 ECOV-EN225DCA, 300DCA(-BS, -BSG)

注. 製品の仕様は改良のため、予告なく変更する場合があります。

	作成日付 ISSUED	改定日付 REVISED	TITLE コンテナ型ユニット別売部品 外形図 オプションパネル(防音パネル) NP-N75B-S, NP-N75B-B, NP-N75A-MB
	DIM. mm	16-02-29	
SCALE NTS	 三菱電機株式会社		DRW.NO. W KV94C207
			REV. PAGE 1/1