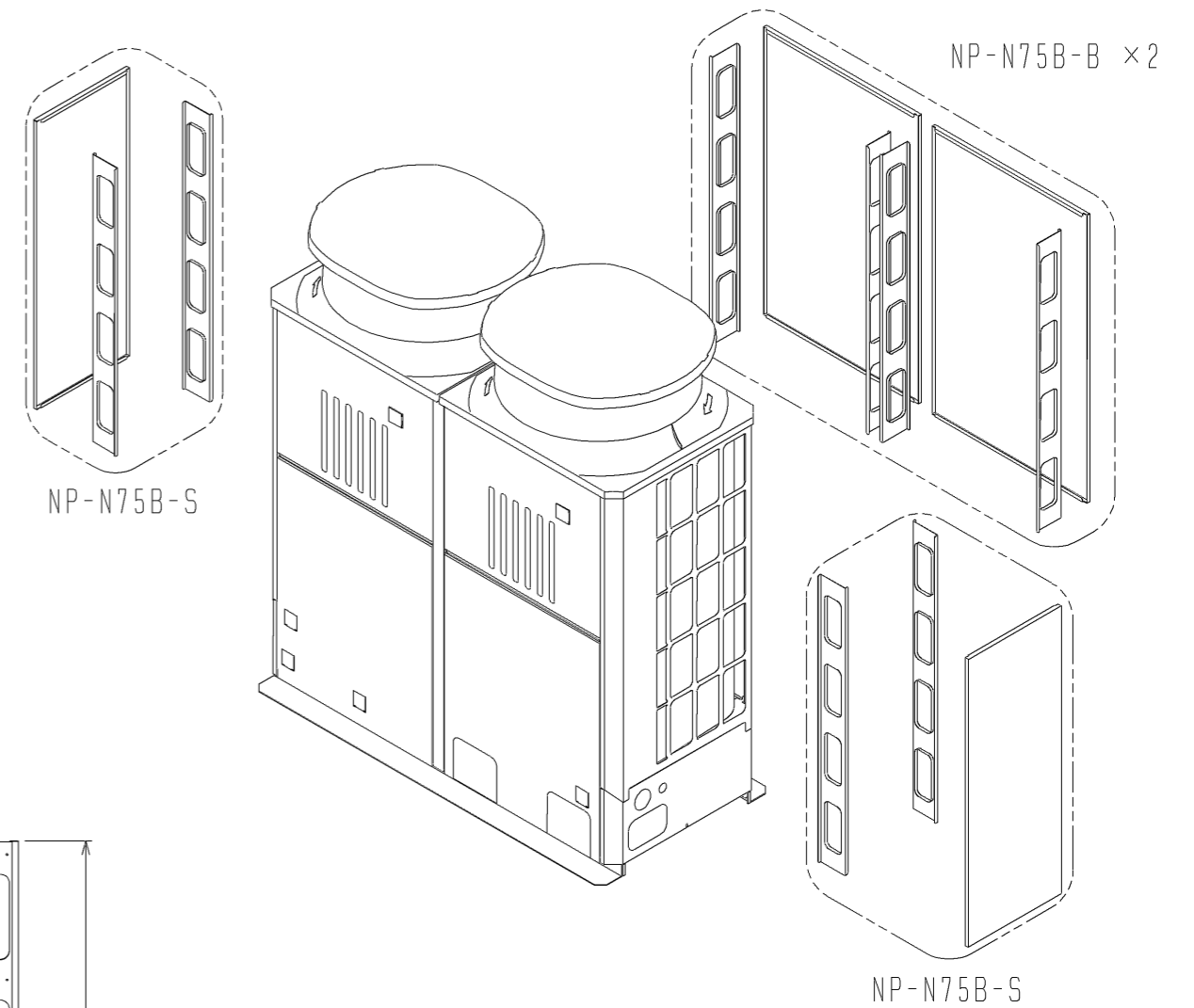


オプションパネル (防音パネル) 部品構成

オプションパネルは下図のような部品構成となっています。
取付方法の詳細につきましては、オプションパネルに付属している
取付要領書を参照ください。



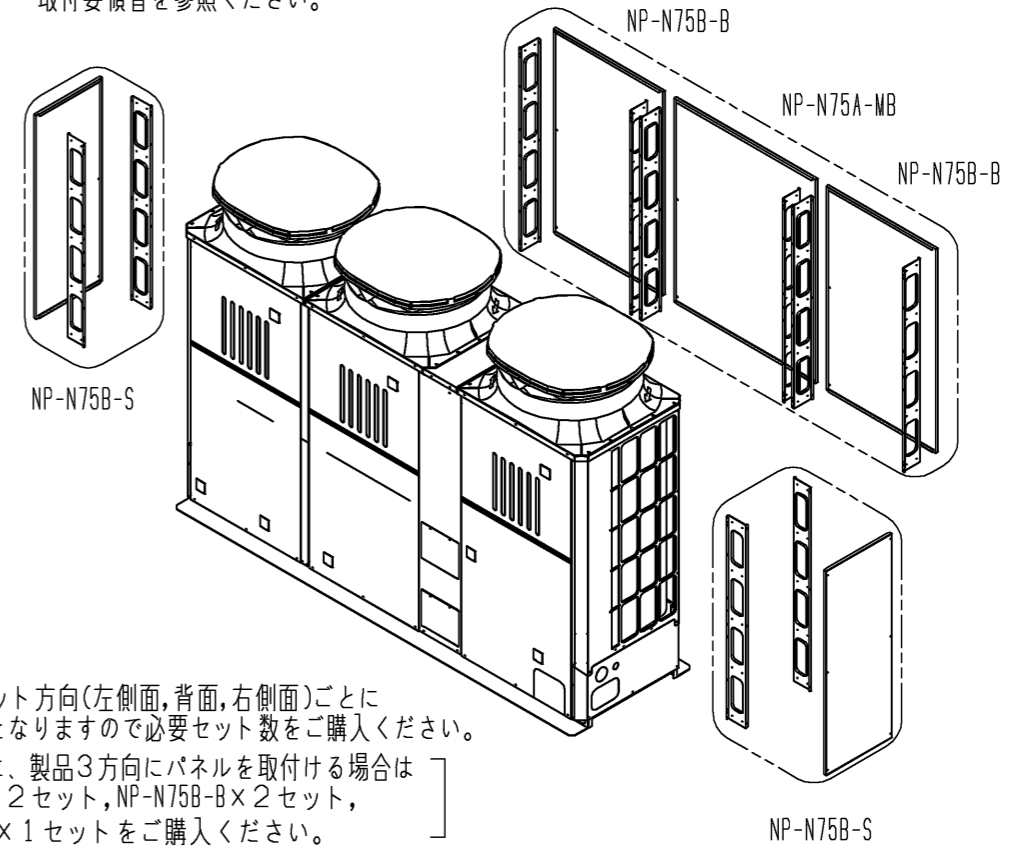
パネルはユニット方向 (左側面, 背面, 右側面) ごとに
1セット必要となりますので必要セット数をご購入ください。
(例) [上図のように、製品3方向にパネルを取付ける場合は
NP-N75B-S × 2セット, NP-N75B-B × 2セットをご購入ください。]

注. 製品の仕様は改良のため、予告なく変更する場合があります。

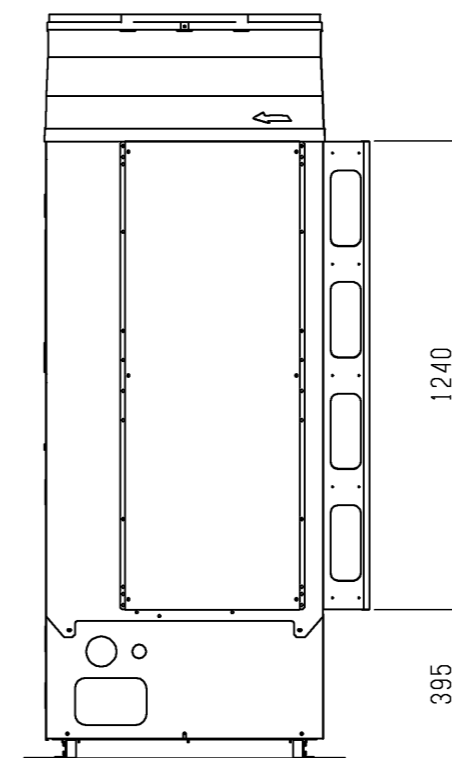
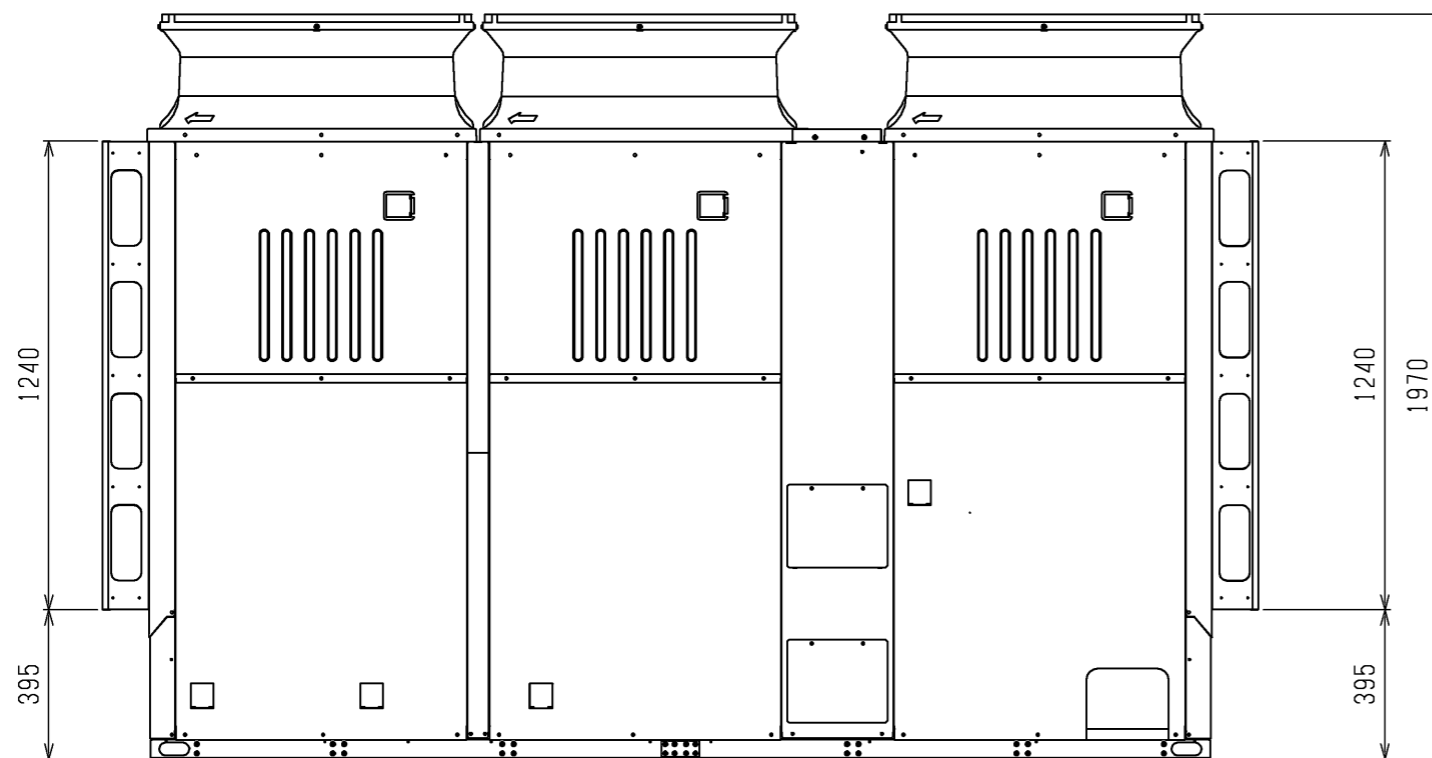
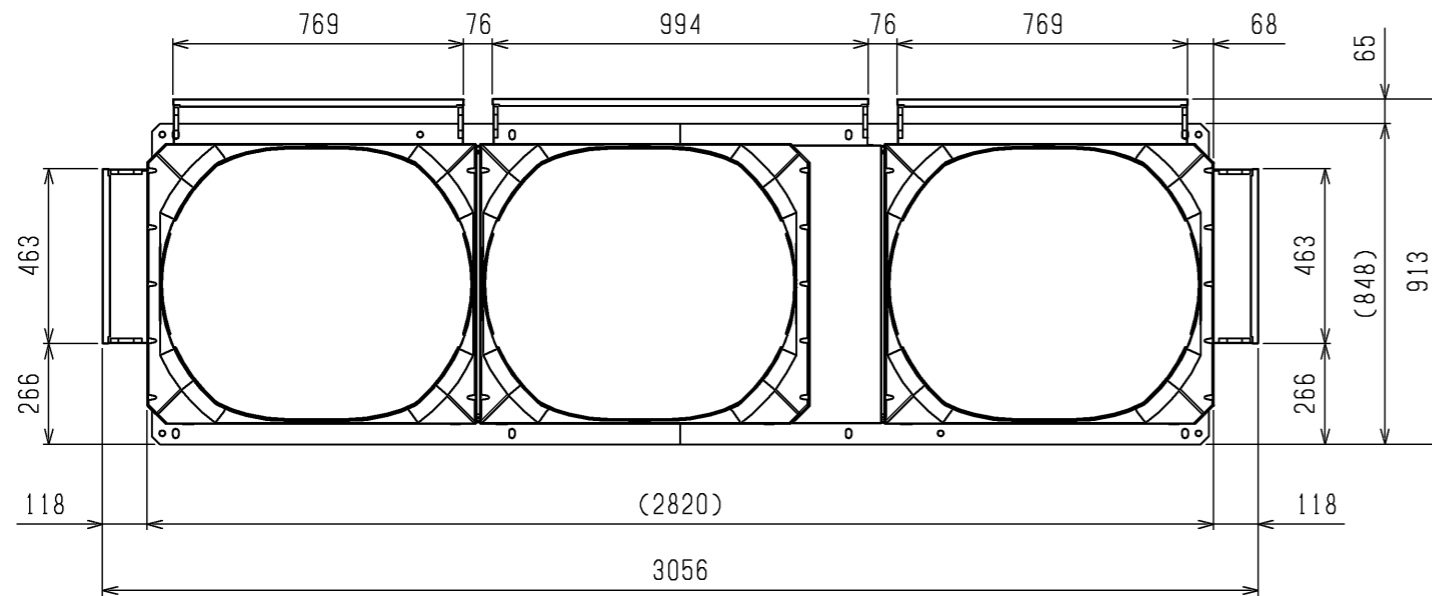
	作成日付 ISSUED	改定日付 REVISED	TITLE コンプレックスユニット別売部品 外形図 オプションパネル (防音パネル) NP-N75B-S, NP-N75B-B ECOV-EN150MC, 185MC, 225MC (-BS, -BSG)		
	13-05-09		DRW. NO.	REV.	PAGE
SCALE	NTS		三菱電機株式会社		WKN94R092

オプションパネル(防音パネル)部品構成

オプションパネルは下図のような部品構成となっています。
 取付方法の詳細につきましては、オプションパネルに付属している
 取付要領書を参照ください。

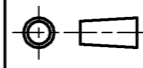



パネルはユニット方向(左側面,背面,右側面)ごとに
 1セット必要となりますので必要セット数をご購入ください。
 (例) 上図のように、製品3方向にパネルを取付ける場合は
 NP-N75B-S×2セット, NP-N75B-B×2セット,
 NP-N75A-MB×1セットをご購入ください。



適用機種: ECOV-EN270MC, 300MC, 335MC(-BS, -BSG)
 ECOV-EN270C, 300C, 335C(-BS, -BSG)
 ECOV-EN225DCA, 300DCA(-BS, -BSG)

注. 製品の仕様は改良のため、予告なく変更する場合があります。

	作成日付 ISSUED	改定日付 REVISED	TITLE コンテナ型ユニット別売部品 外形図 オプションパネル(防音パネル) NP-N75B-S, NP-N75B-B, NP-N75A-MB
	DIM. mm	16-02-29	
SCALE NTS	 三菱電機株式会社		DRW.NO. W KV94C207
			REV. PAGE 1/1