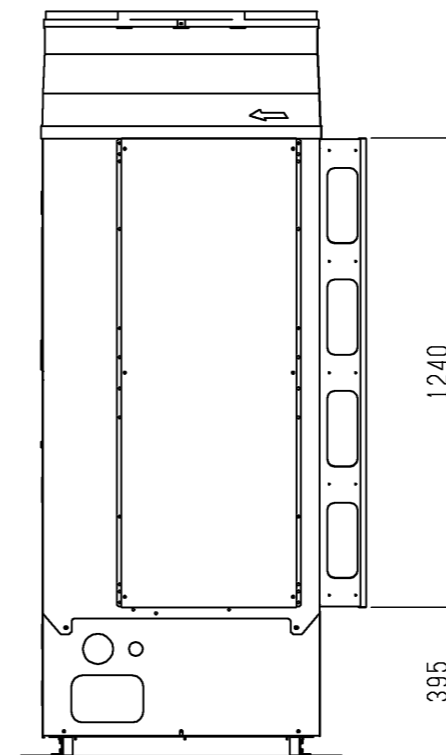
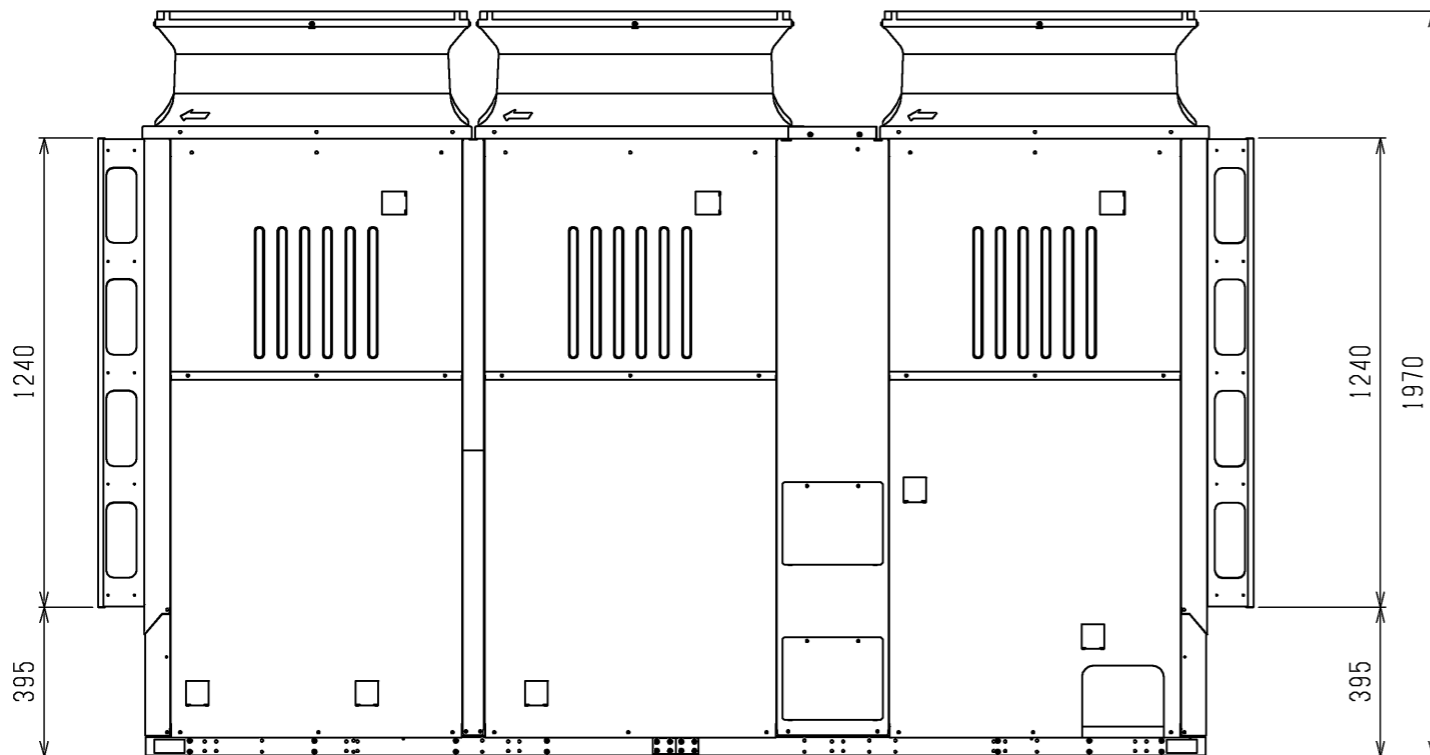
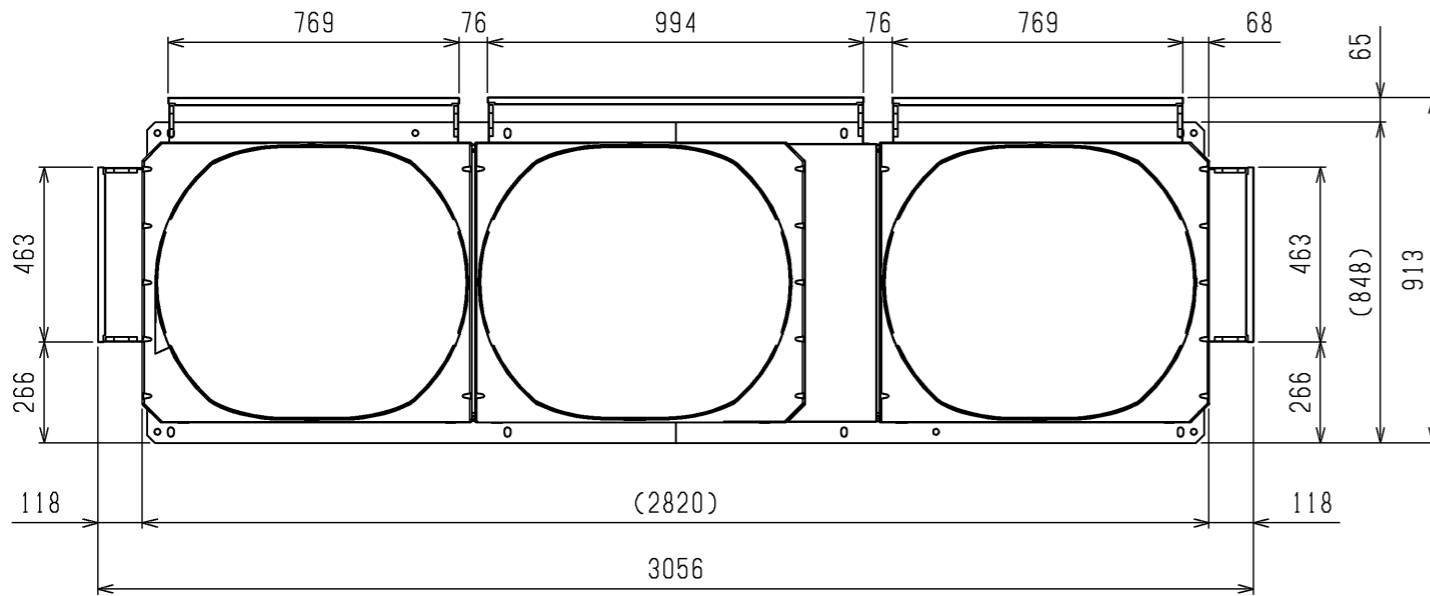
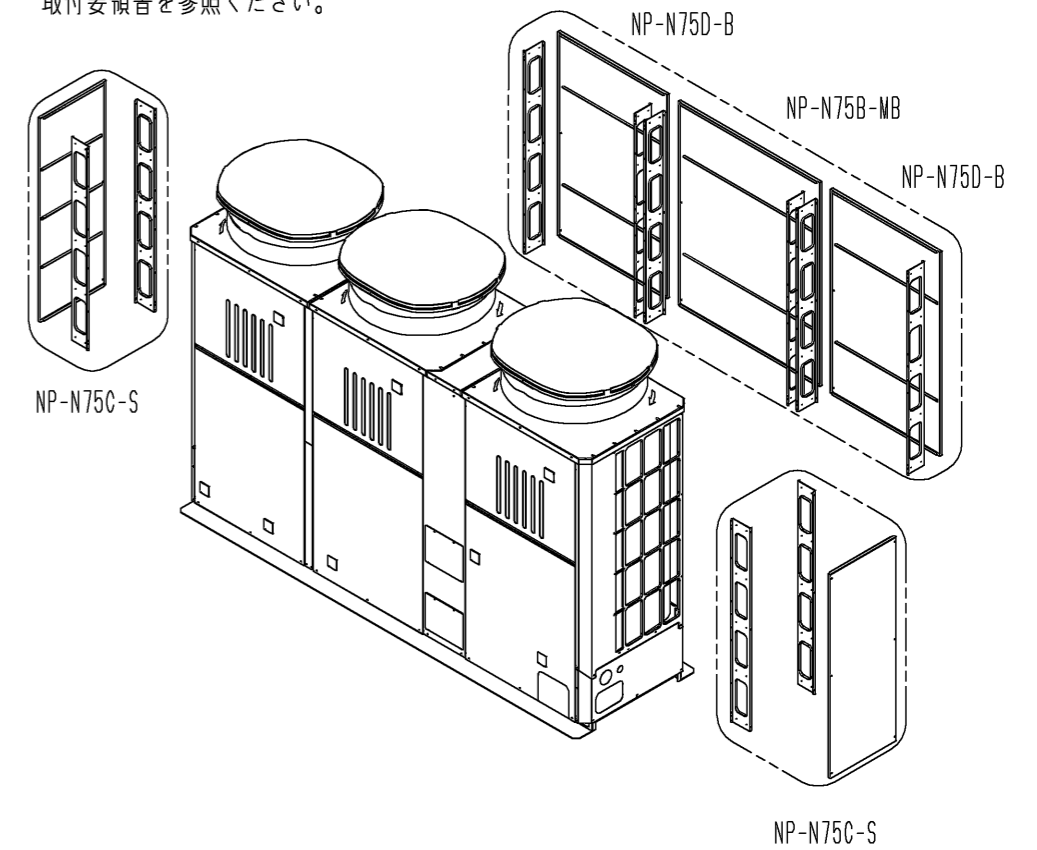


防音パネル部品構成

防音パネルは下図のような部品構成となっています。
 取付方法の詳細につきましては、防音パネルに付属している
 取付要領書を参照ください。



パネルはユニット方向(左側面,背面,右側面)ごとに
 別途必要となりますので必要箇所(個数)をご購入ください。
 (例) [上図のように、製品3方向にパネルを取付ける場合は
 NP-N75C-S×2, NP-N75D-B×2,
 NP-N75B-MB×1をご購入ください。]

適用機種：ECOV-D270MA, ECOV-D300MA, ECOV-D335MA(-BS, -BSG)
 ECOV-D270MA1, ECOV-D300MA1, ECOV-D335MA1(-BS, -BSG)
 ECOV-D270A, ECOV-D300A, ECOV-D335A(-BS, -BSG)
 ECOV-D270A1, ECOV-D300A1, ECOV-D335A1(-BS, -BSG)

注.製品の仕様は改良のため、予告なく変更する場合があります。

	作成日付 ISSUED	改定日付 REVISED	TITLE
	20-08-25	23-04-04	一体空冷式インバータスクロール形 コンデンシングユニット 外形図 防音パネル NP-N75C-S, NP-N75D-B, NP-N75B-MB
SCALE NTS	三菱電機株式会社		DRW.NO. W KV94T949
			REV. B PAGE 1/1