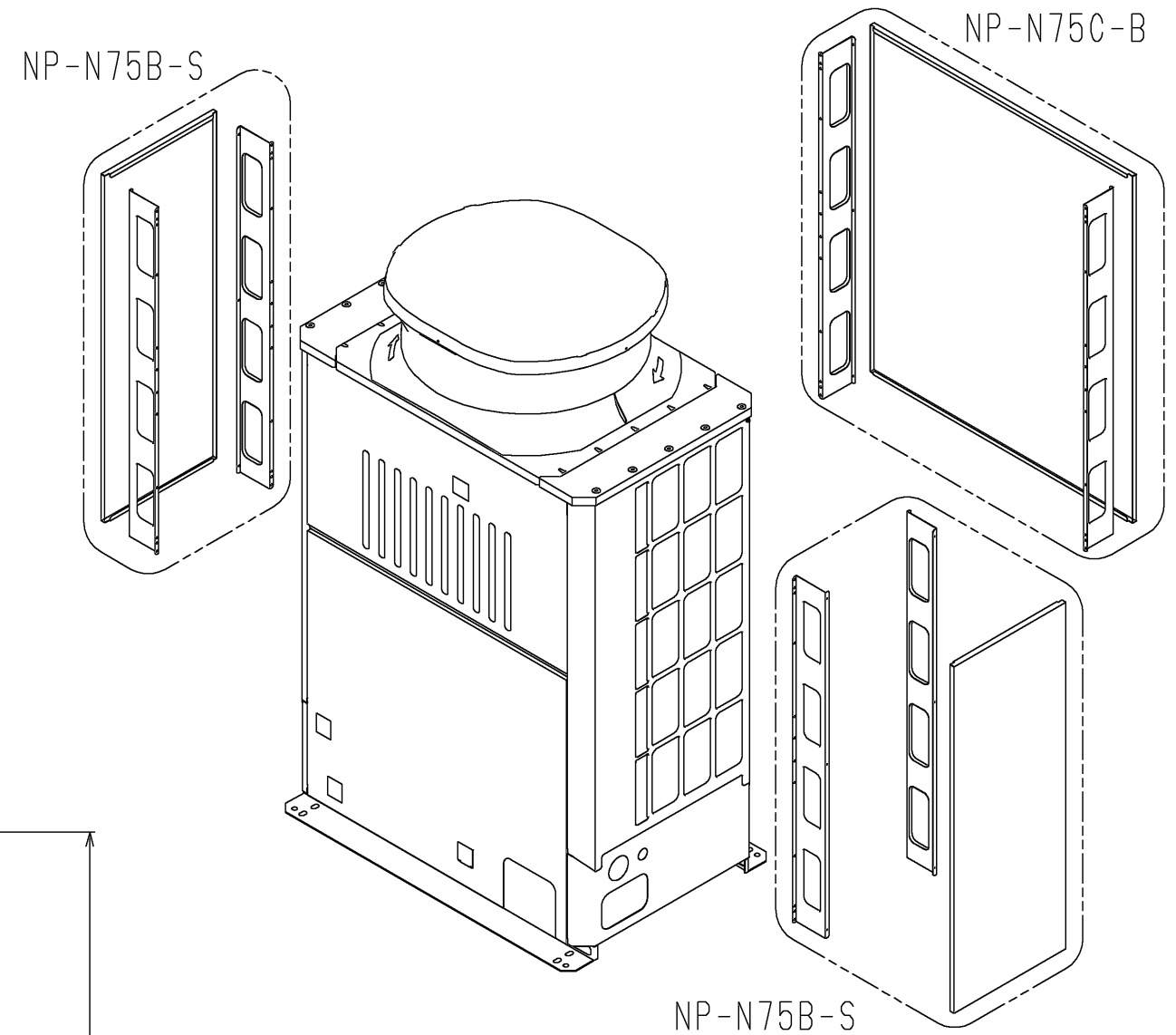
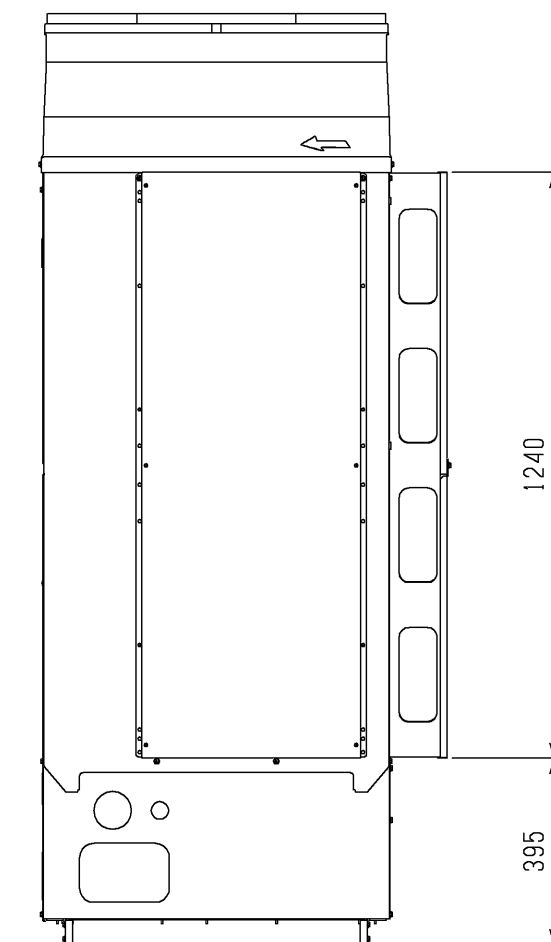
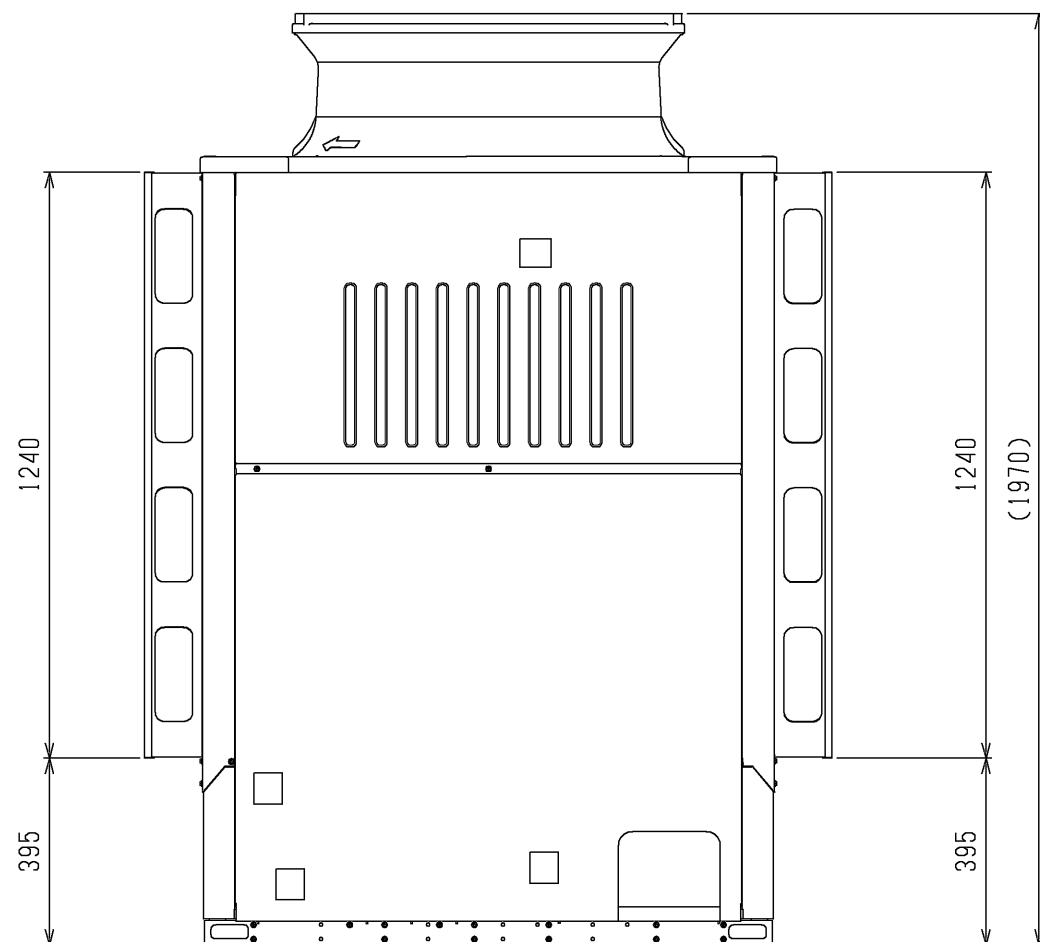
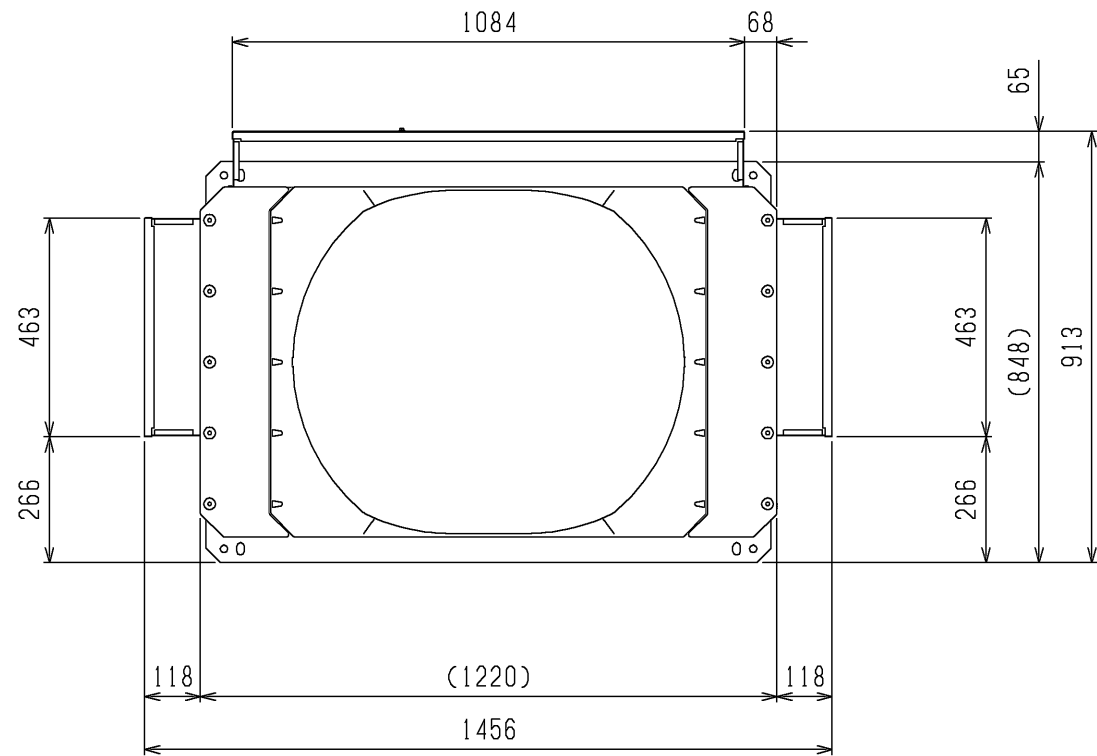


防音パネル部品構成表

防音パネルは下図のような部品構成となっています。
 取付方法の詳細につきましては、防音パネルに付属している取付要領書を
 参照ください。

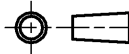



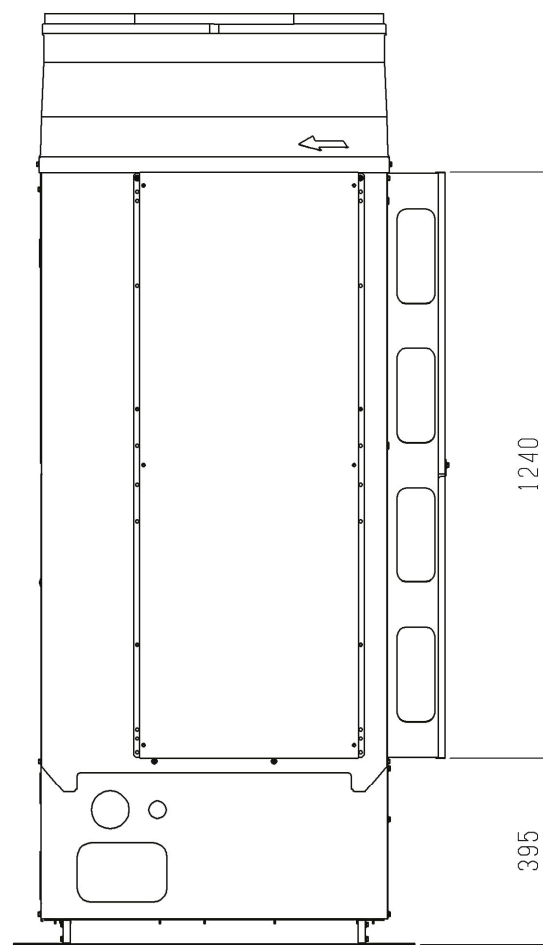
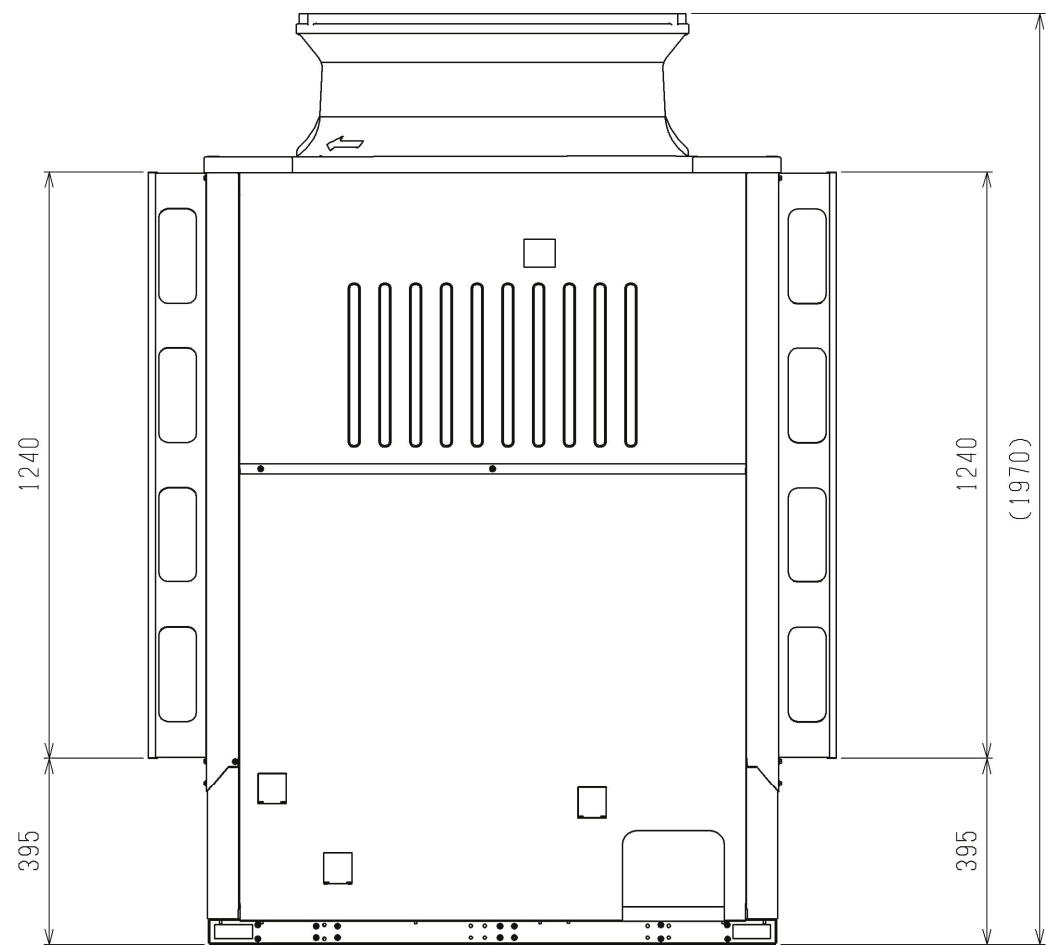
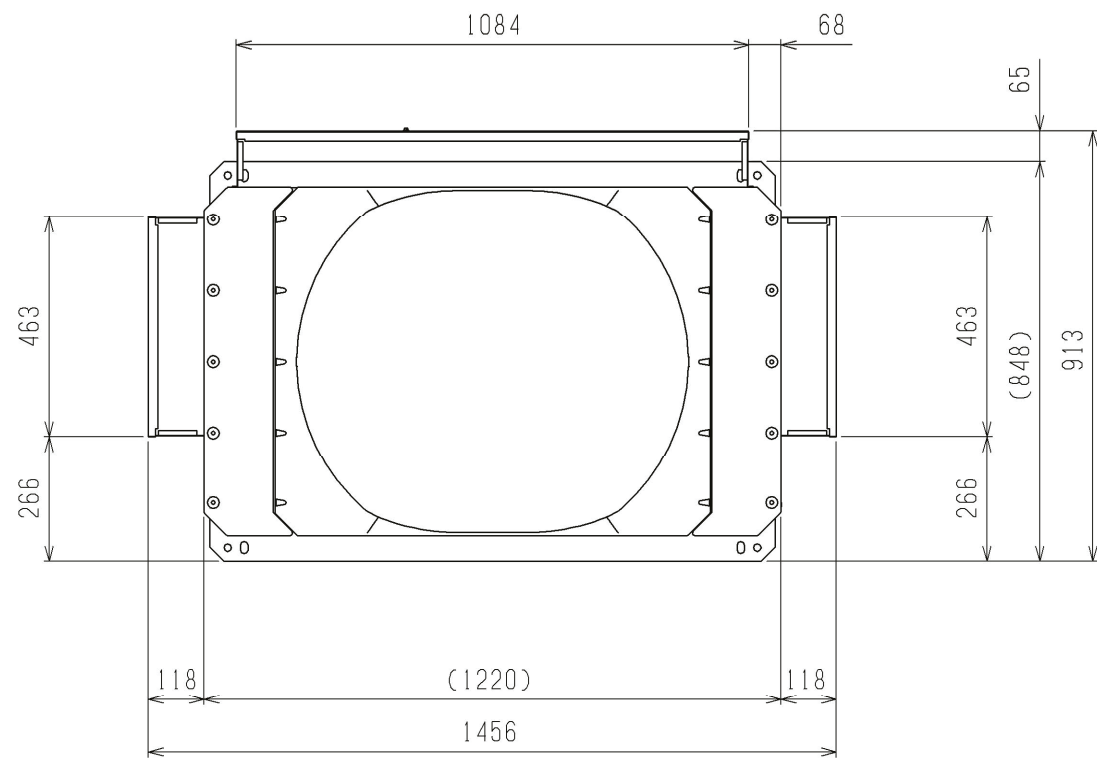
パネルはユニット方向(左側面、背面、右側面)ごとに1セット必要となりますので必要セット数をご購入ください。

(例)
 上図のように、製品3方向にパネルを取付ける場合は、
 (NP-N75B-S×2セット、NP-N75C-B×1セットをご購入
 ください。)

適用機種：ECO-V-EN75MC, EN98MC, EN110MC(-BS・-BSG)
 ECO-V-EN75C, EN98C, EN110C(-BS・-BSG)
 ECO-V-EN75DCA(-BS・-BSG)

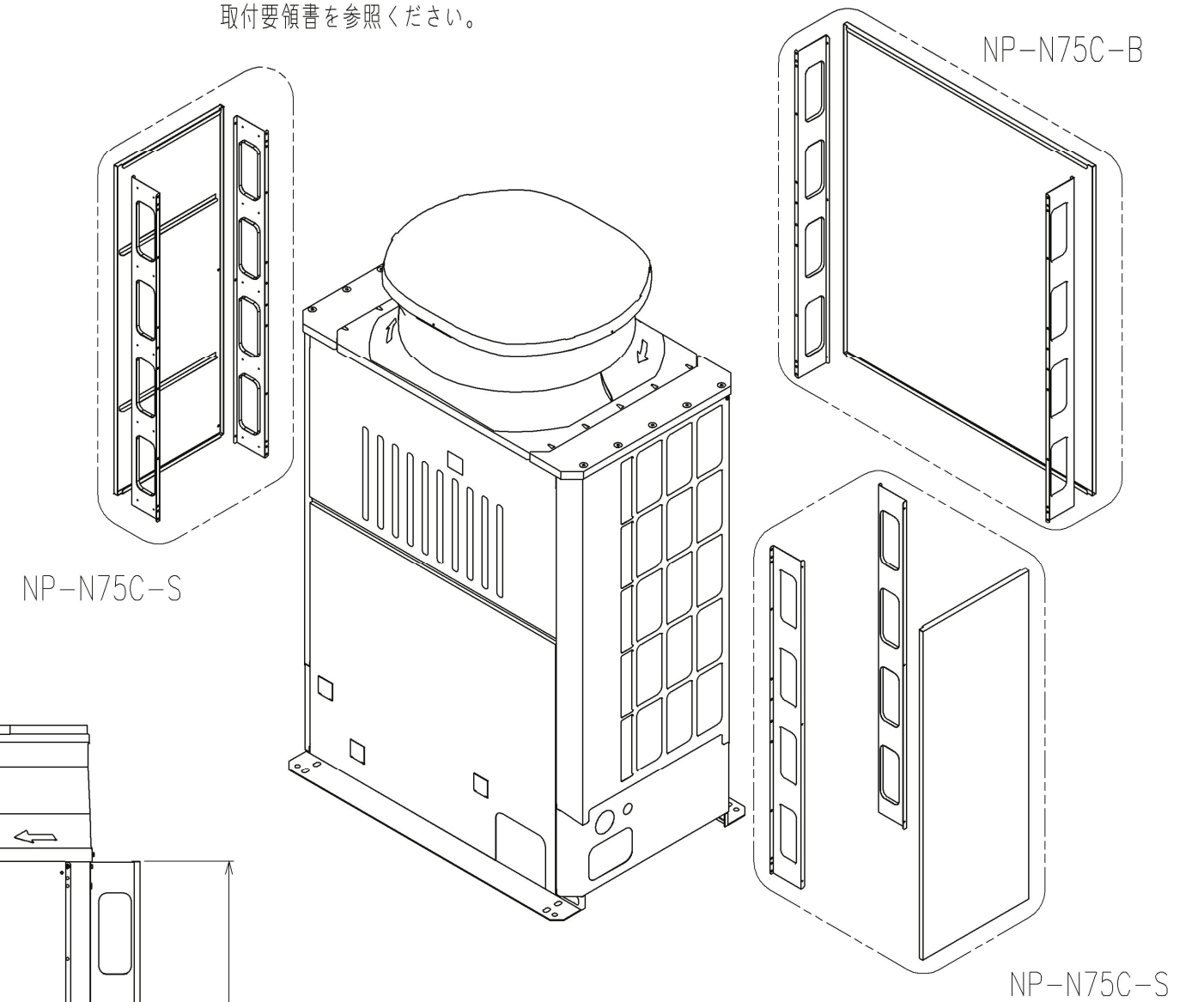
注.製品の仕様は改良のため、予告なく変更する場合があります。

	作成日付 ISSUED	改定日付 REVISED	TITLE コンデンスユニット別売部品 外形図 防音パネル NP-N75B-S, NP-N75C-B		
	DIM. mm	14-10-23			
SCALE NTS	 三菱電機株式会社		DRW.NO. W KN94R480	REV.	PAGE 1/1



防音パネル部品構成

防音パネルは下図のような部品構成となっています。
取付方法の詳細につきましては、防音パネルに付属している
取付要領書を参照ください。



パネルはユニット方向（左側面,背面,右側面）ごとに
別途必要となりますので必要箇所（個数）をご購入ください。
(例) 上図のように、製品3方向にパネルを取付ける場合は
NP-N75C-S×2, NP-N75C-B×1をご購入ください。

適用機種：ECOV-D75MA, ECOV-D98MA, ECOV-D110MA(-BS, -BSG)

注.製品の仕様は改良のため、予告なく変更する場合があります。
本図面の所有権は三菱電機株式会社にある。
THIS DOCUMENT IS THE PROPERTY OF MITSUBISHI ELECTRIC CORPORATION.

 DIMENSIONS ARE IN MILLIMETERS 尺度 SCALE DO NOT SCALE	作成日付 ISSUED	改定日付 REVISED	TITLE コンソック*エト別売部品 外形図 防音パ*ル NP-N75C-S, NP-N75C-B
	2020-09-01		
三菱電機株式会社			DWG.NO. W KV94T950
			REV. PAGE 1/1