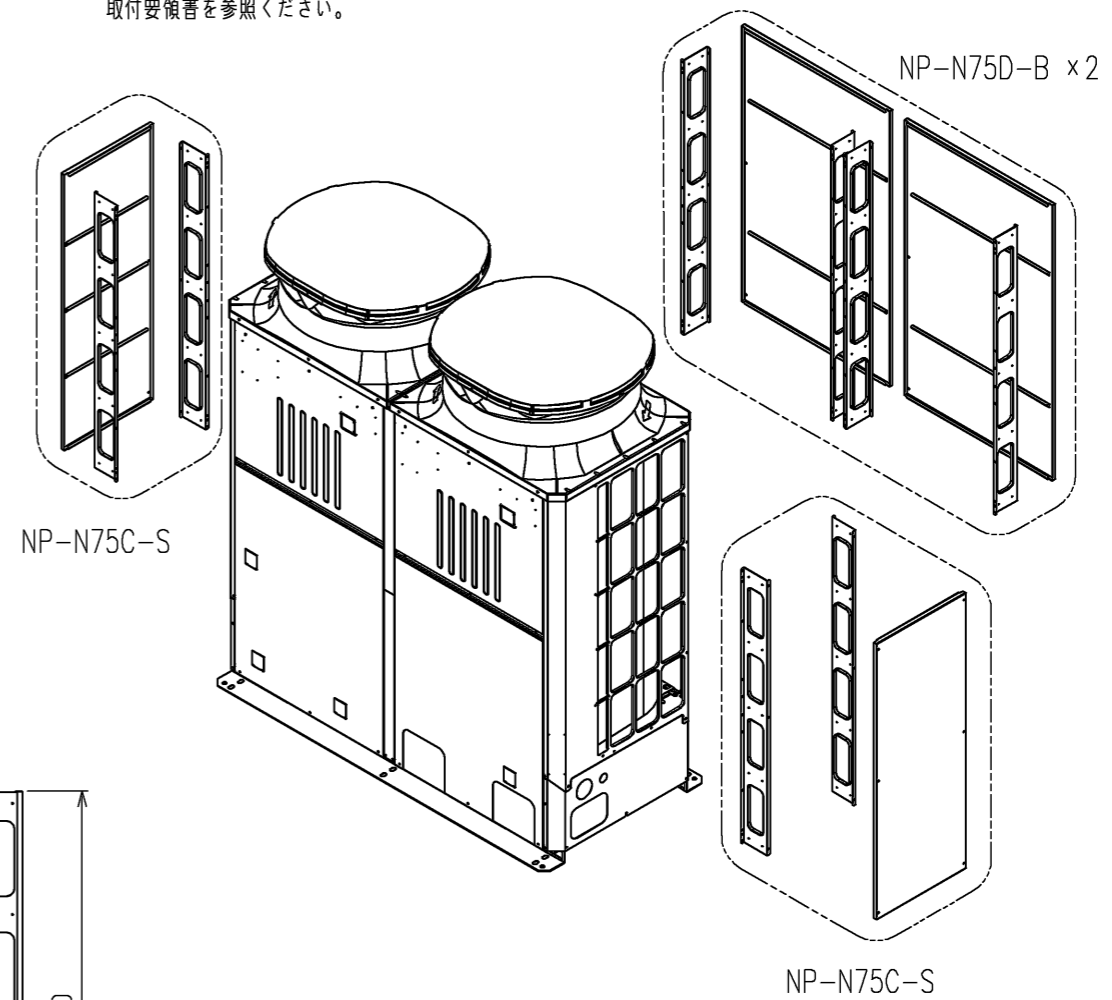


防音パネル部品構成

防音パネルは下図のような部品構成となっています。
取付方法の詳細につきましては、防音パネルに付属している
取付要領書を参照ください。



パネルはユニット方向（左側面,背面,右側面）ごとに
別途必要となりますので必要箇所（個数）をご購入ください。
(例) [上図のように、製品3方向にパネルを取付ける場合は
NP-N75C-S×2, NP-N75D-B×2をご購入ください。]

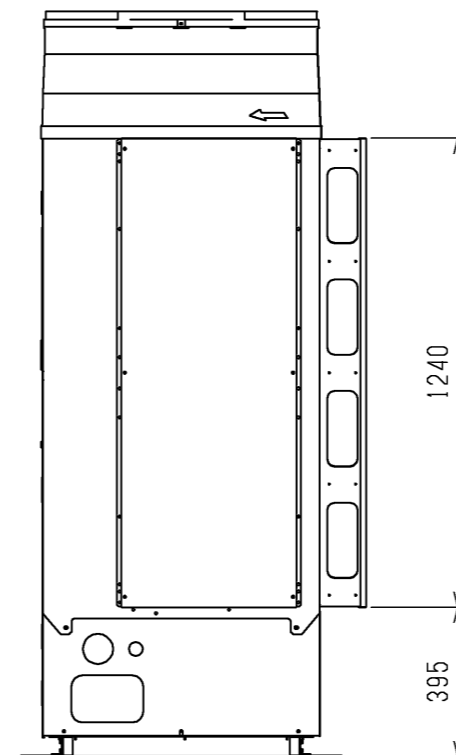
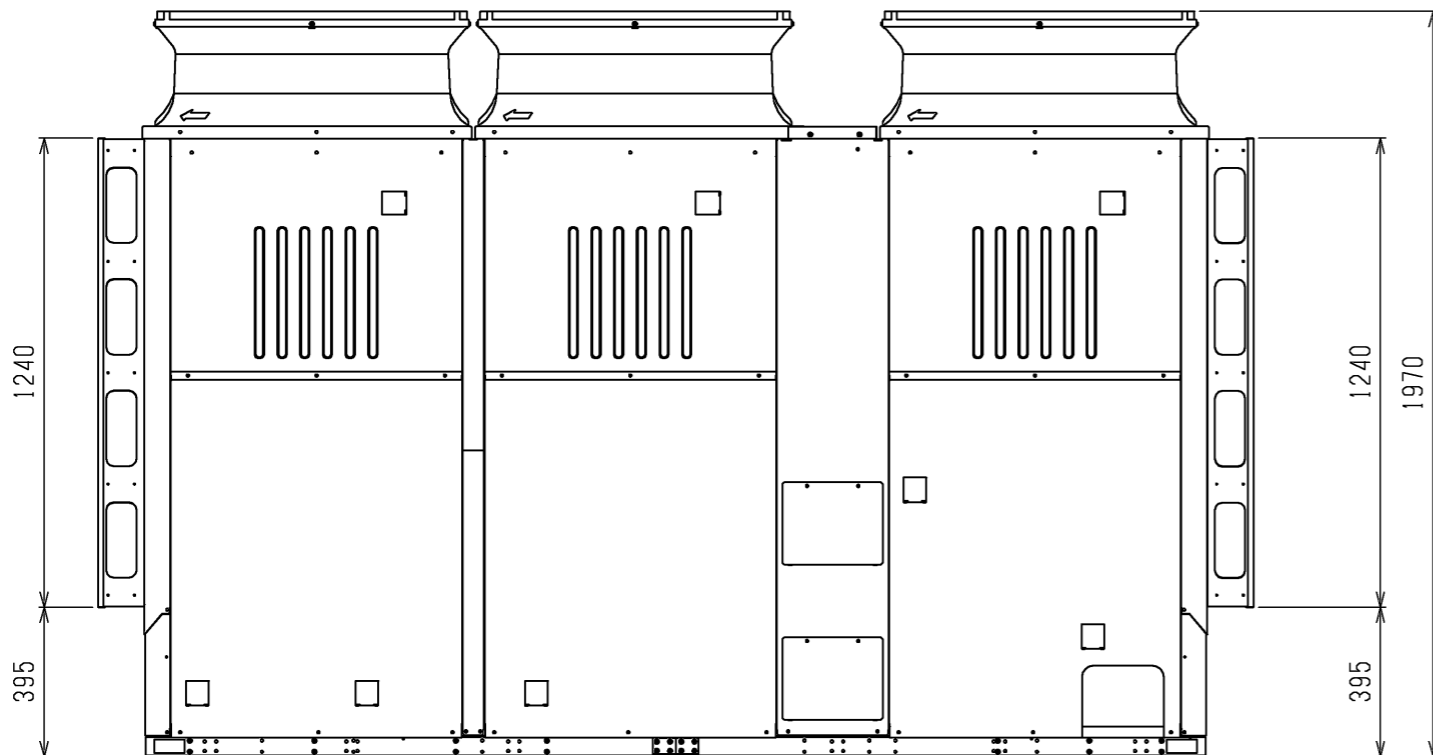
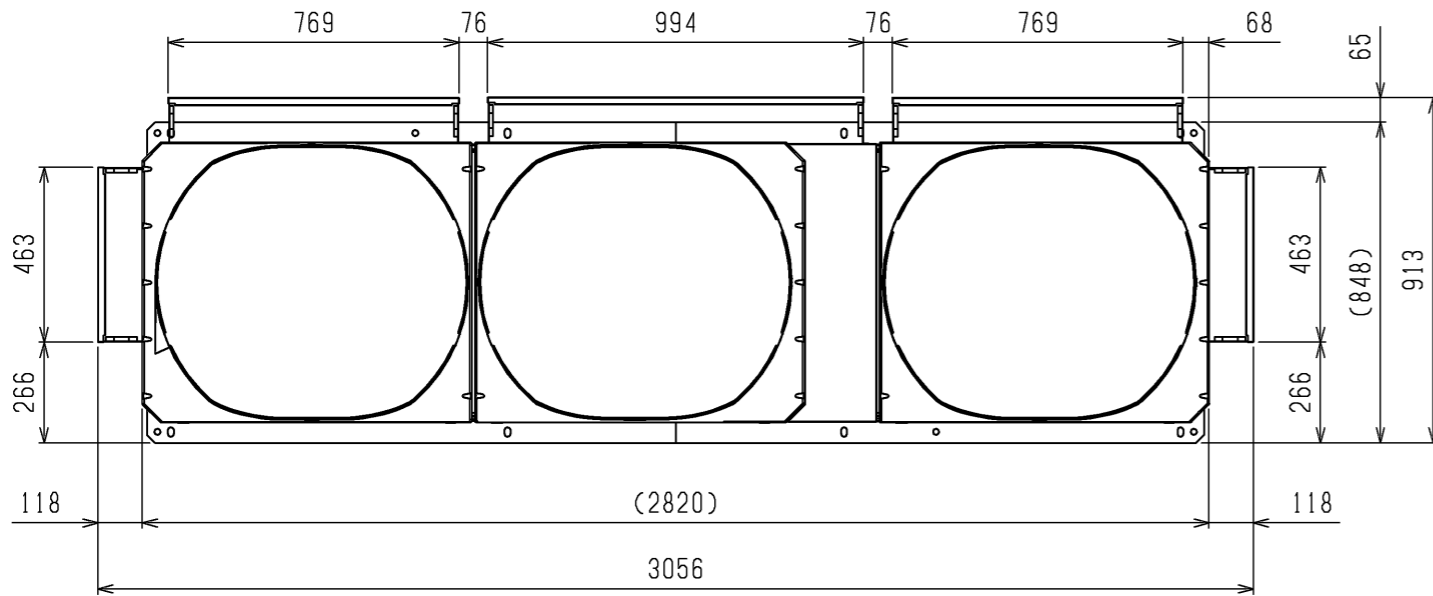
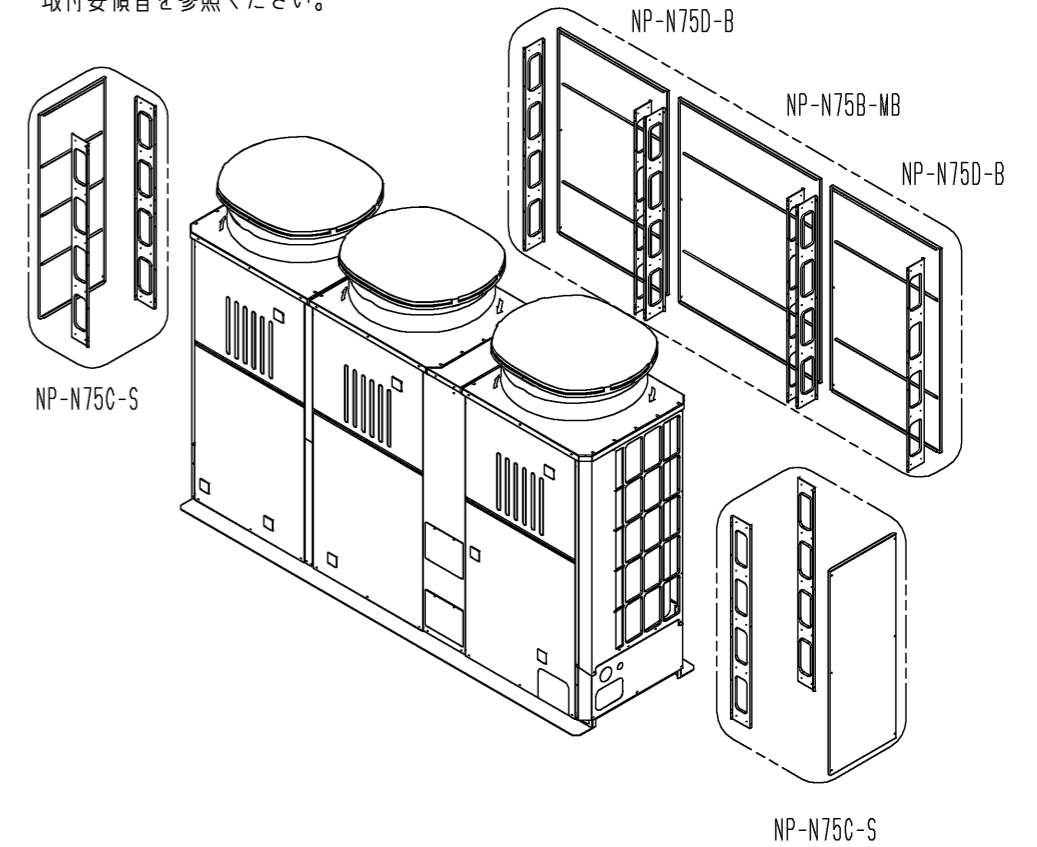
適用機種：ECOV-D150MA, ECOV-D185MA, ECOV-D225MA(-BS, -BSG)
ECOV-D150MA1, ECOV-D185MA1, ECOV-D225MA1(-BS, -BSG)
ECOV-D150A, ECOV-D185A, ECOV-D225A(-BS, -BSG)
ECOV-D150A1, ECOV-D185A1, ECOV-D225A1(-BS, -BSG)

注.製品の仕様は改良のため、予告なく変更する場合があります。
本図面の所有権は三菱電機株式会社にある。
THIS DOCUMENT IS THE PROPERTY OF MITSUBISHI ELECTRIC CORPORATION.

 DIMENSIONS ARE IN MILLIMETERS 尺度 SCALE DO NOT SCALE	作成日付 ISSUED	改定日付 REVISED	TITLE 一体空冷式インバータスクロール形 コンデンシングユニット 外形図 防音パネル NP-N75C-S, NP-N75D-B
	2020-08-25	2023-04-04	
三菱電機株式会社			DWG.NO. W KV94T948
			REV. B
			PAGE 1/1

防音パネル部品構成

防音パネルは下図のような部品構成となっています。
取付方法の詳細につきましては、防音パネルに付属している
取付要領書を参照ください。

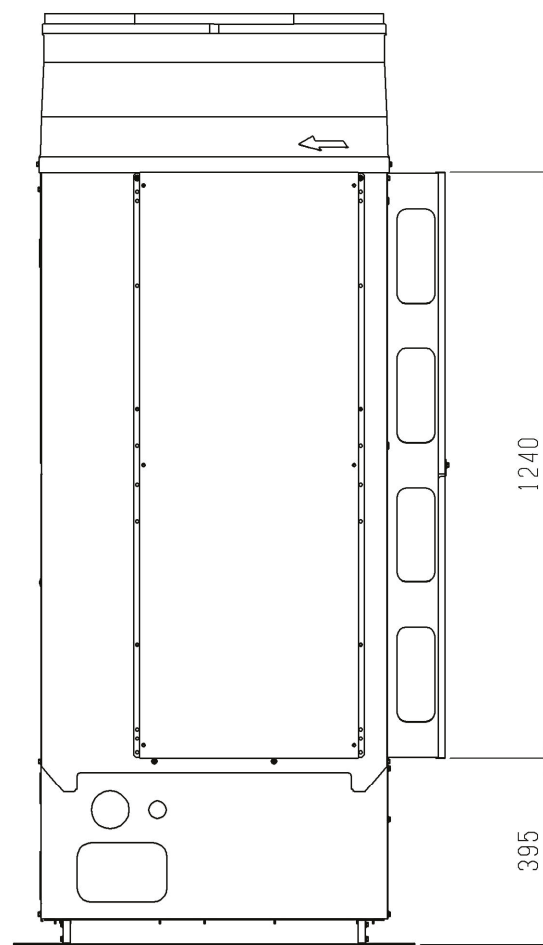
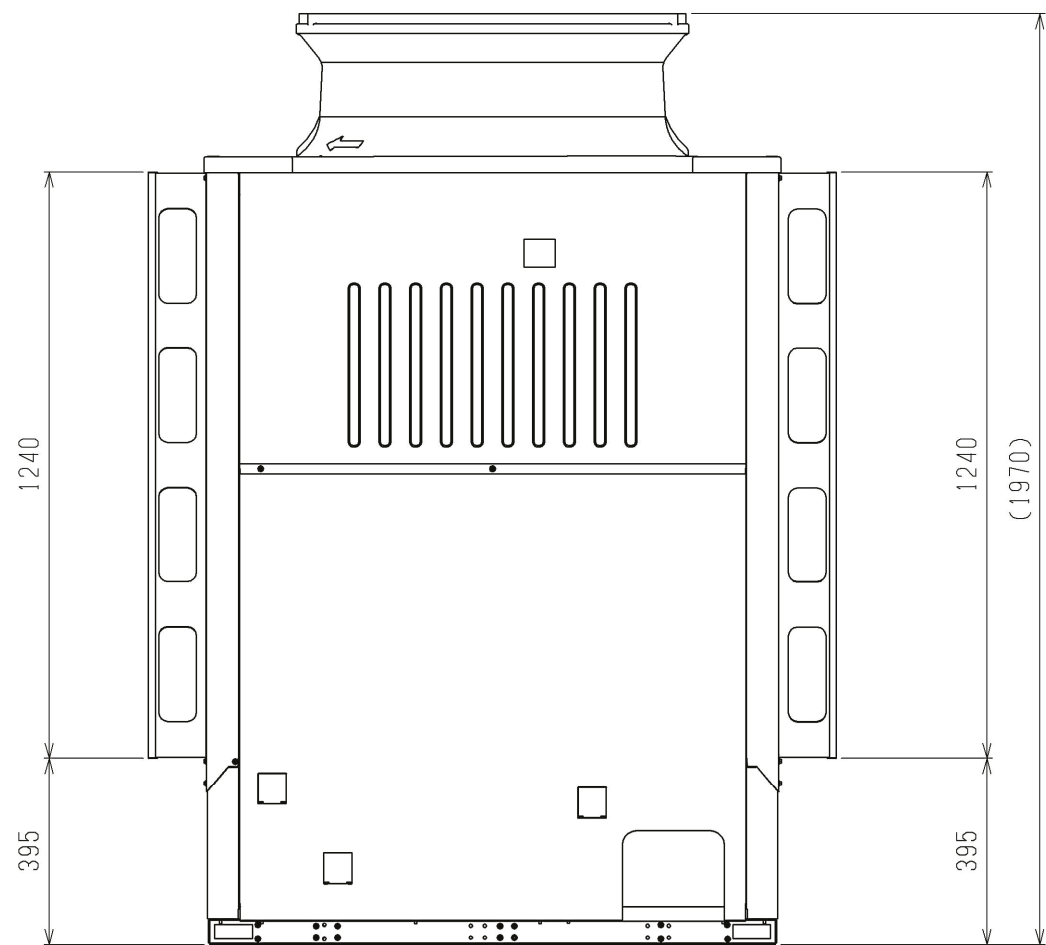
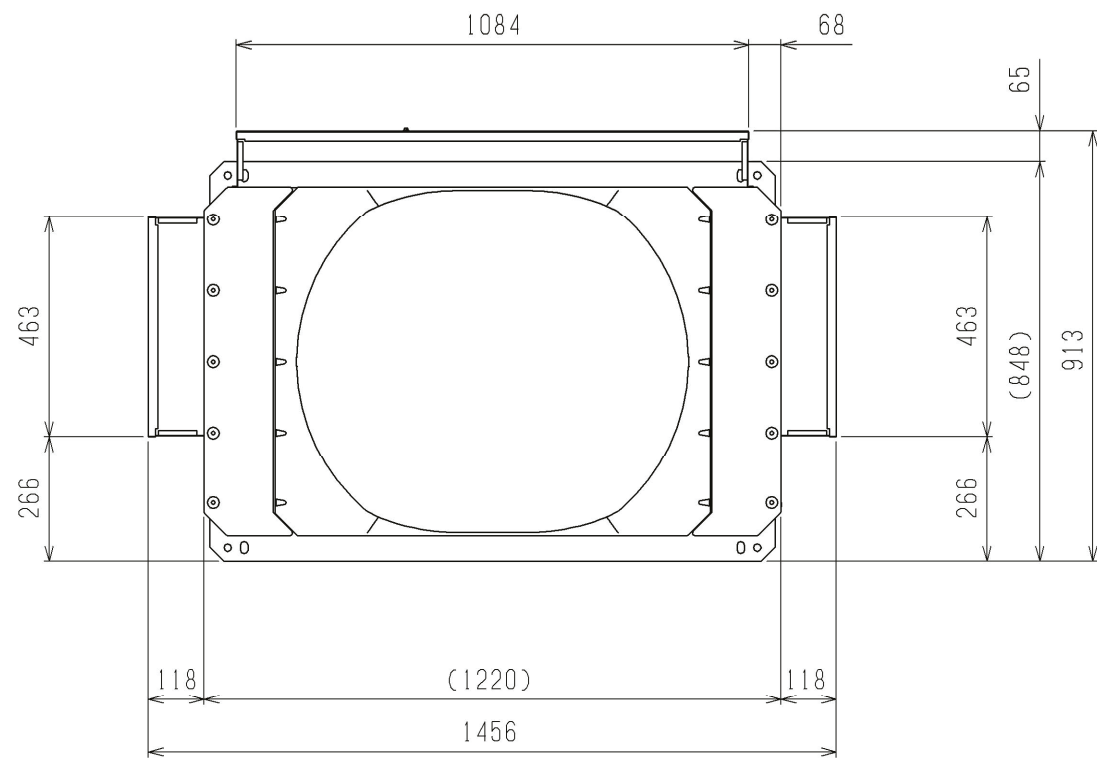


パネルはユニット方向(左側面,背面,右側面)ごとに
別途必要となりますので必要箇所(個数)をご購入ください。
(例) [上図のように、製品3方向にパネルを取付ける場合は
NP-N75C-S×2, NP-N75D-B×2,
NP-N75B-MB×1をご購入ください。]

適用機種：ECOV-D270MA, ECOV-D300MA, ECOV-D335MA(-BS, -BSG)
ECOV-D270MA1, ECOV-D300MA1, ECOV-D335MA1(-BS, -BSG)
ECOV-D270A, ECOV-D300A, ECOV-D335A(-BS, -BSG)
ECOV-D270A1, ECOV-D300A1, ECOV-D335A1(-BS, -BSG)

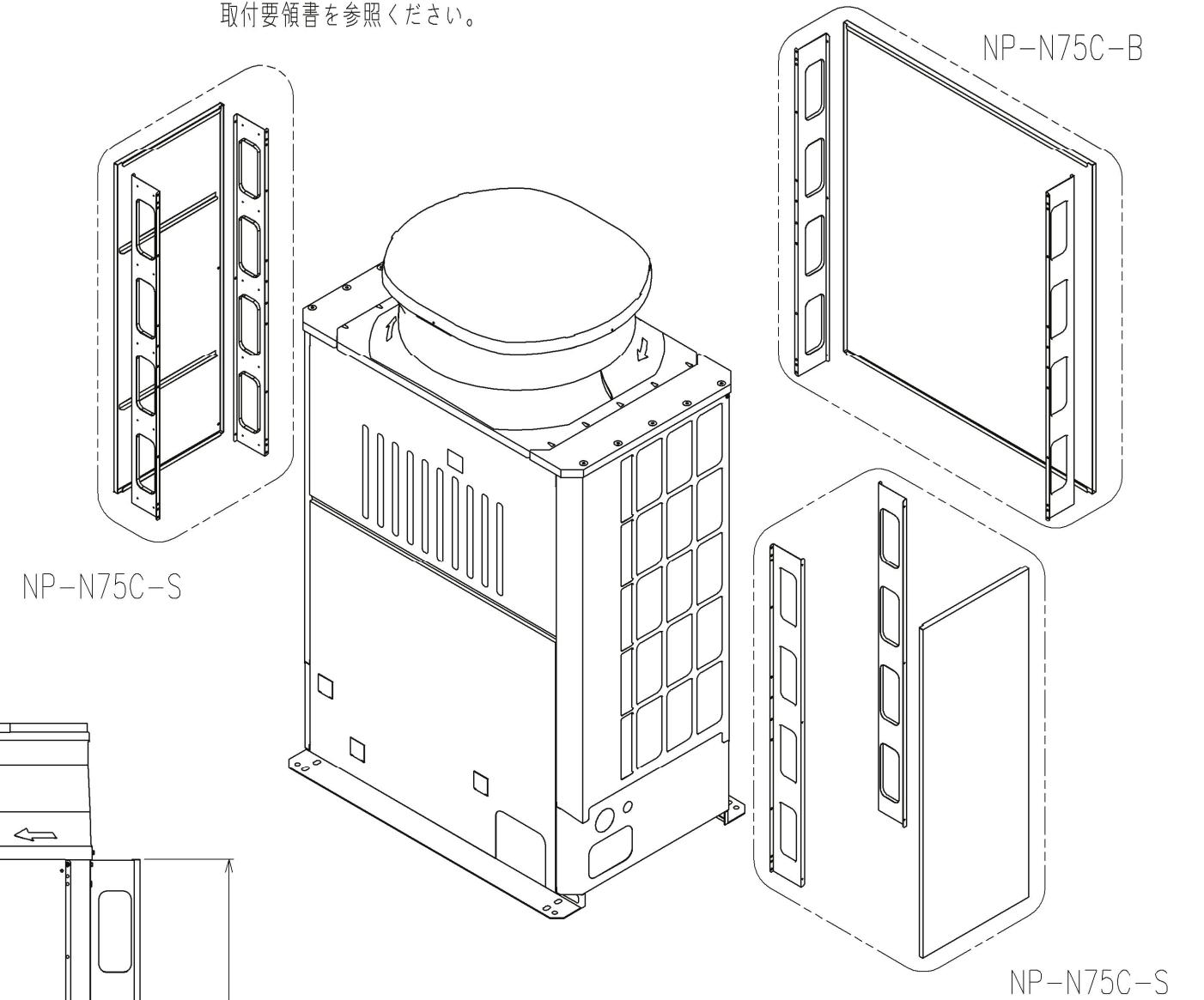
注.製品の仕様は改良のため、予告なく変更する場合があります。

	作成日付 ISSUED	改定日付 REVISED	TITLE 一体空冷式インバータスクロール形 コンデンシングユニット 外形図 防音パネル NP-N75C-S, NP-N75D-B, NP-N75B-MB		
	DIM. mm	20-08-25	23-04-04		
SCALE NTS	三菱電機株式会社		DRW.NO. W KV94T949	REV. B	PAGE 1/1



防音パネル部品構成

防音パネルは下図のような部品構成となっています。
取付方法の詳細につきましては、防音パネルに付属している
取付要領書を参照ください。



パネルはユニット方向（左側面,背面,右側面）ごとに
別途必要となりますので必要箇所（個数）をご購入ください。

(例) 上図のように、製品3方向にパネルを取付ける場合は
NP-N75C-S×2, NP-N75C-B×1をご購入ください。

適用機種：ECOV-D75MA, ECOV-D98MA, ECOV-D110MA(-BS, -BSG)

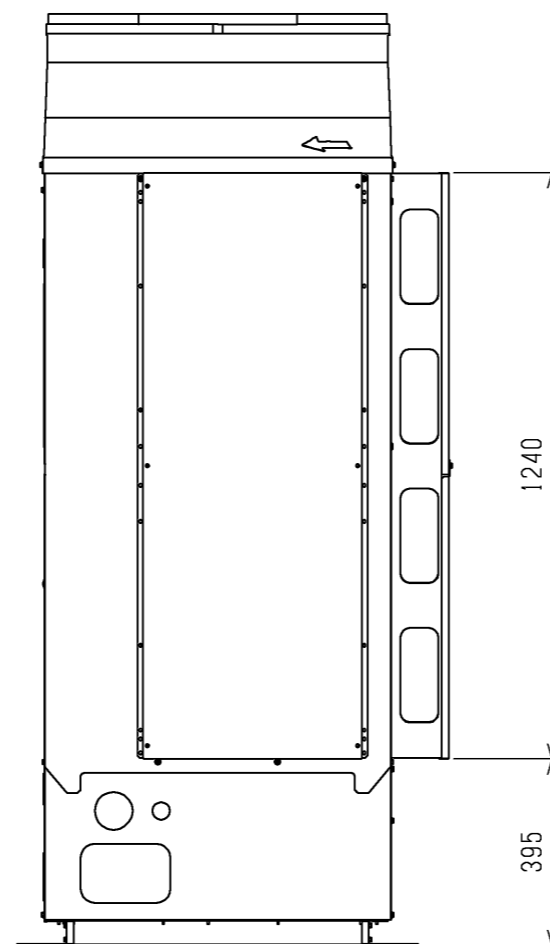
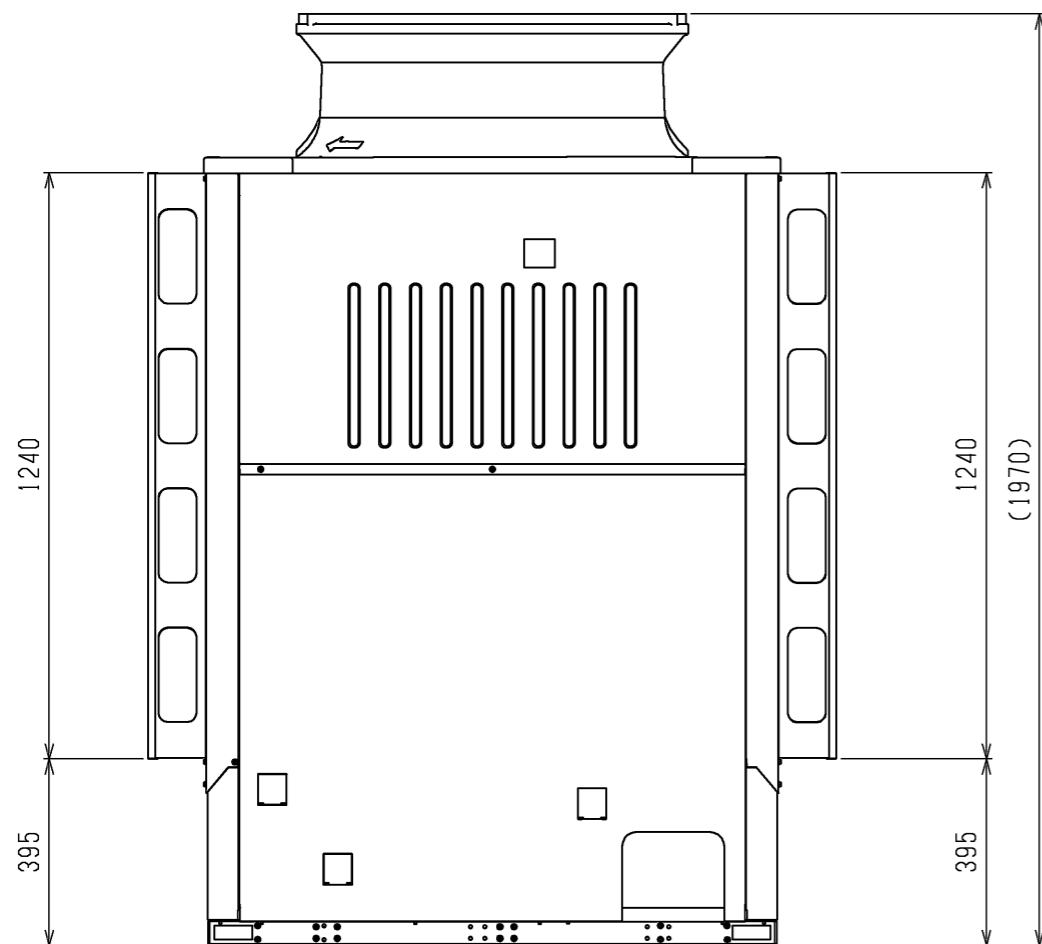
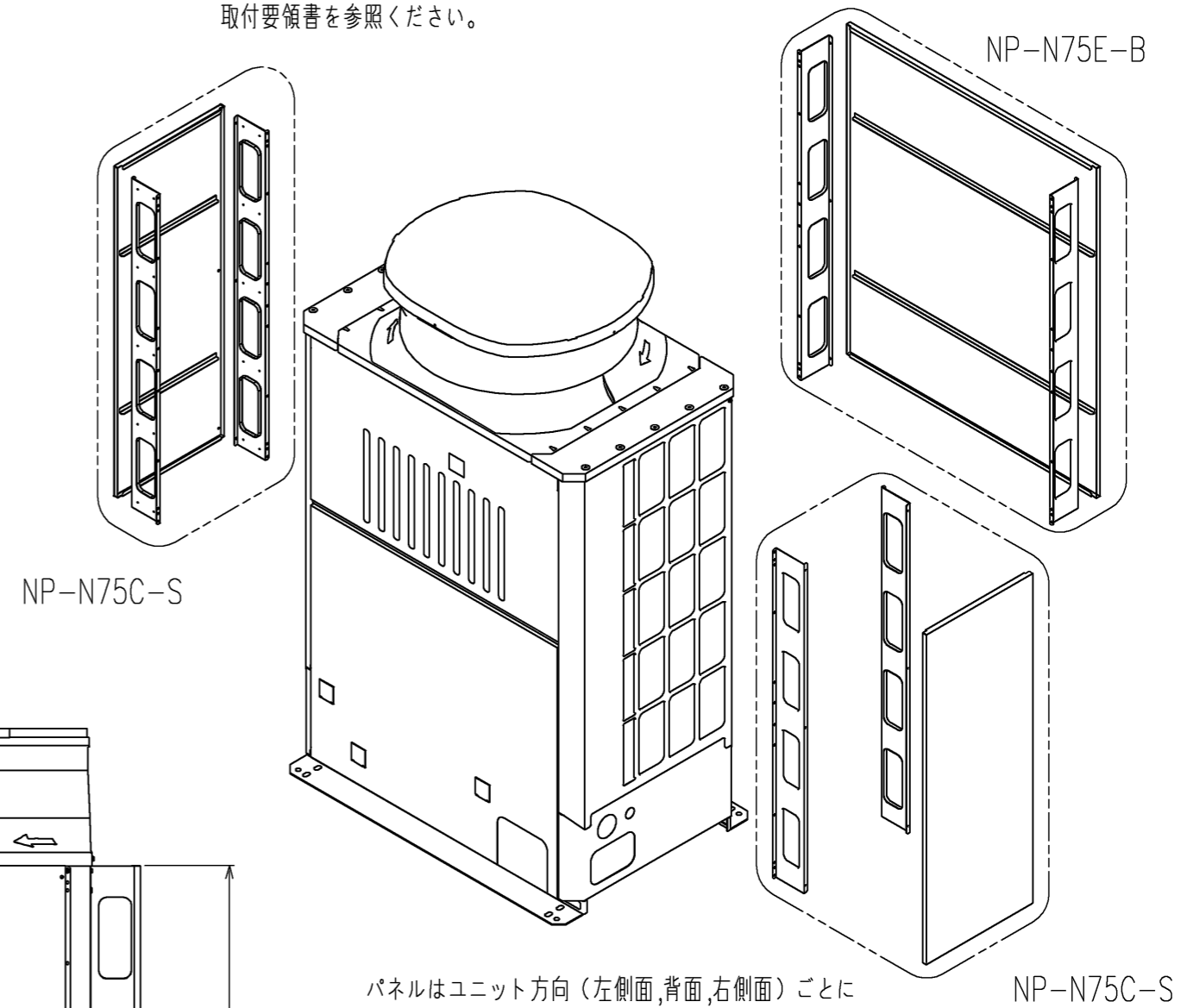
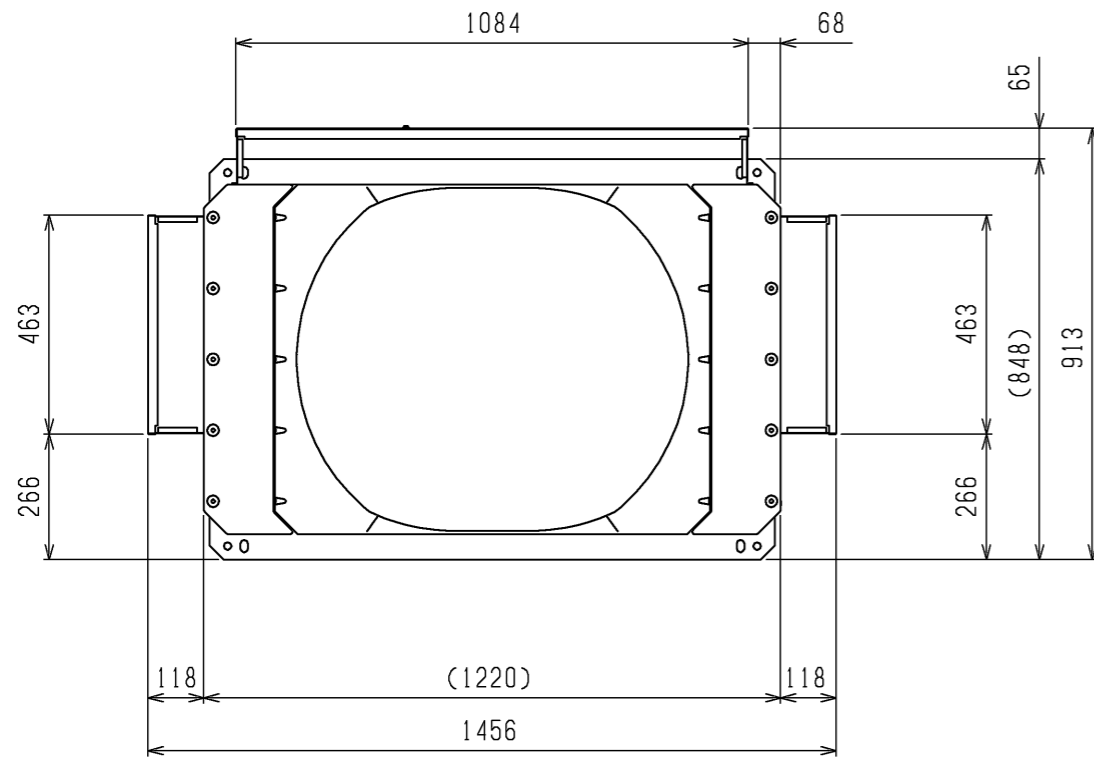
注.製品の仕様は改良のため、予告なく変更する場合があります。
本図面の所有権は三菱電機株式会社にある。

THIS DOCUMENT IS THE PROPERTY OF MITSUBISHI ELECTRIC CORPORATION.

 DIMENSIONS ARE IN MILLIMETERS 尺度 SCALE DO NOT SCALE	作成日付 ISSUED	改定日付 REVISED	TITLE コンソック®エト別売部品 外形図 防音パネル NP-N75C-S, NP-N75C-B
	2020-09-01		
三菱電機株式会社			DWG.NO. W KV94T950
			REV. PAGE 1/1

防音パネル部品構成

防音パネルは下図のような部品構成となっています。
取付方法の詳細につきましては、防音パネルに付属している
取付要領書を参照ください。



パネルはユニット方向（左側面,背面,右側面）ごとに
別途必要となりますので必要箇所（個数）をご購入ください。

(例) 上図のように、製品3方向にパネルを取付ける場合は
NP-N75C-S×2, NP-N75E-B×1をご購入ください。

適用機種： ECOV-D75MA, ECOV-D98MA, ECOV-D110MA(-BS, -BSG)
ECOV-D75MA1, ECOV-D98MA1, ECOV-D110MA1(-BS, -BSG)
ECOV-D75A, ECOV-D98A, ECOV-D110A(-BS, -BSG)
ECOV-D75A1, ECOV-D98A1, ECOV-D110A1(-BS, -BSG)

注.製品の仕様は改良のため、予告なく変更する場合があります。
本図面の所有権は三菱電機株式会社にある。

THIS DOCUMENT IS THE PROPERTY OF MITSUBISHI ELECTRIC CORPORATION.

 DIMENSIONS ARE IN MILLIMETERS 尺度 SCALE DO NOT SCALE	作成日付 ISSUED	改定日付 REVISED	TITLE	一体空冷式インバータスクロール形 コンデンシングユニット 外形図 防音パネル NP-N75C-S, NP-N75E-B	REV.	PAGE
	2021-01-14	2023-04-04	三菱電機株式会社			