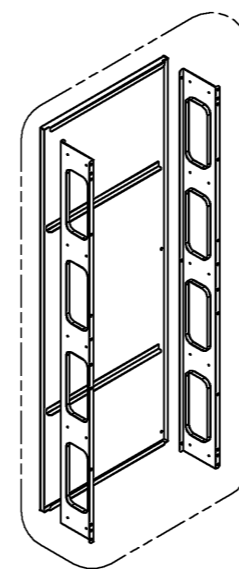
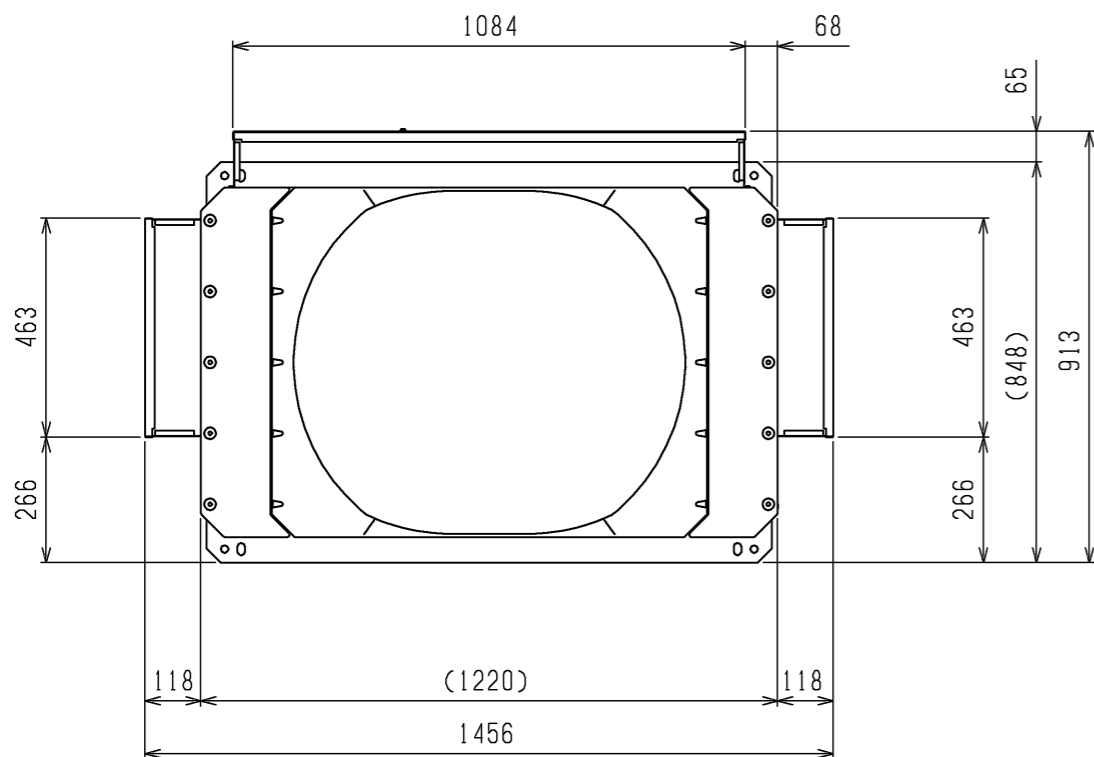
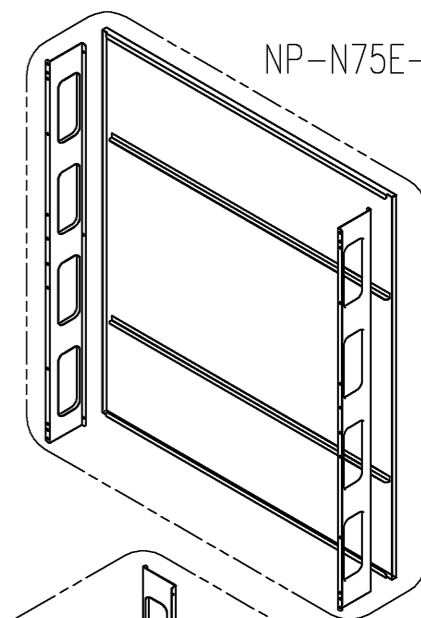
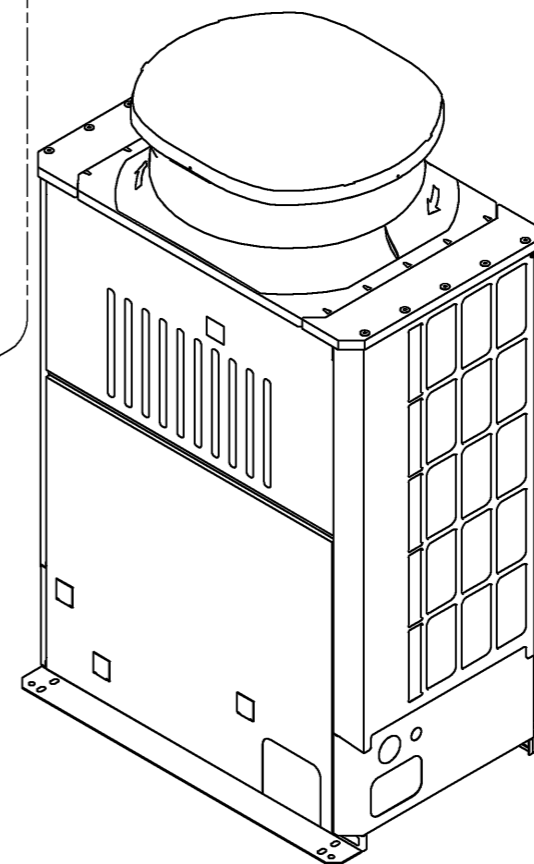


防音パネル部品構成

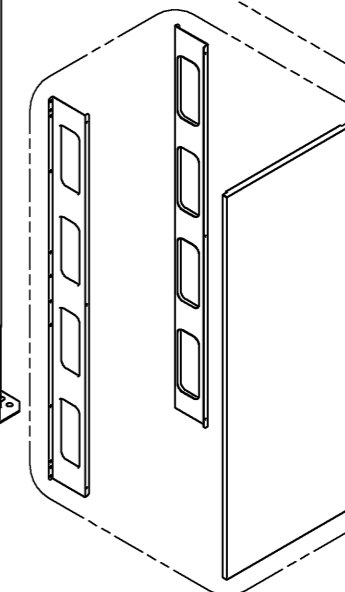
防音パネルは下図のような部品構成となっています。
取付方法の詳細につきましては、防音パネルに付属している
取付要領書を参照ください。



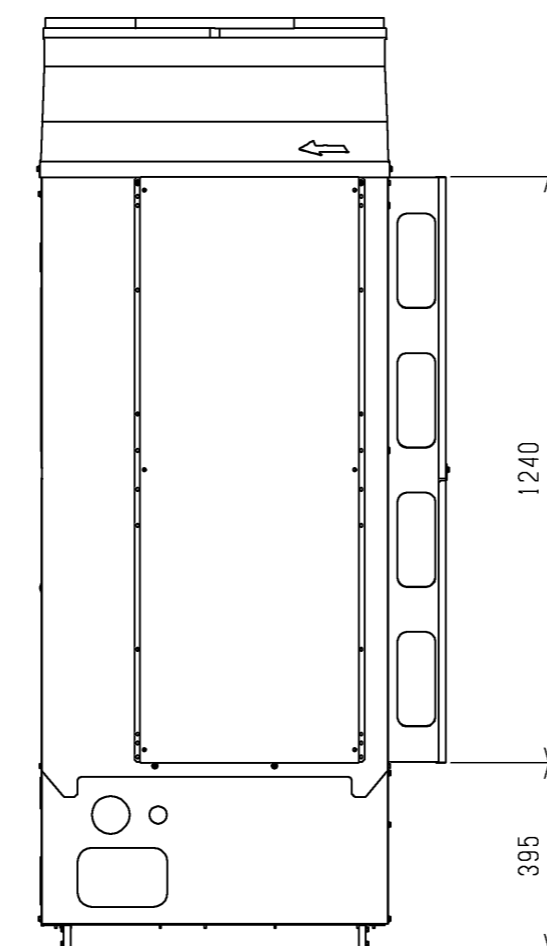
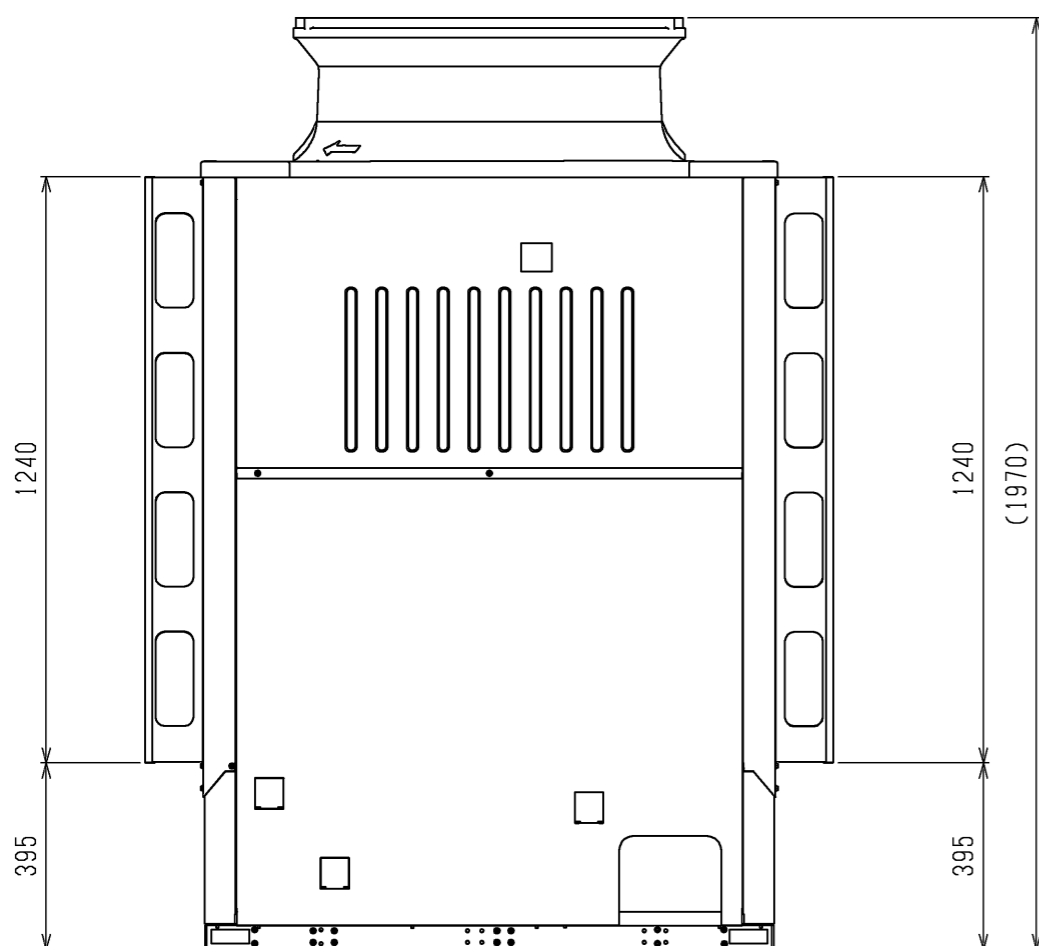
NP-N75C-S



NP-N75E-B



NP-N75C-S



パネルはユニット方向（左側面,背面,右側面）ごとに
別途必要となりますので必要箇所（個数）をご購入ください。

(例) 上図のように、製品3方向にパネルを取付ける場合は
NP-N75C-S×2, NP-N75E-B×1をご購入ください。

適用機種： ECOV-D75MA, ECOV-D98MA, ECOV-D110MA(-BS, -BSG)
ECOV-D75MA1, ECOV-D98MA1, ECOV-D110MA1(-BS, -BSG)
ECOV-D75A, ECOV-D98A, ECOV-D110A(-BS, -BSG)
ECOV-D75A1, ECOV-D98A1, ECOV-D110A1(-BS, -BSG)

注.製品の仕様は改良のため、予告なく変更する場合があります。
本図面の所有権は三菱電機株式会社にある。

THIS DOCUMENT IS THE PROPERTY OF MITSUBISHI ELECTRIC CORPORATION.

| | | | | | |
|---|----------------|-----------------|---|------|------|
| DIMENSIONS ARE IN MILLIMETERS 尺度 SCALE DO NOT SCALE | 作成日付 ISSUED | 改定日付 REVISED | TITLE | REV. | PAGE |
| | 2021-01-14 | 2023-04-04 | 一体空冷式インバータスクロール形 コンデンシングユニット 外形図 防音パネル NP-N75C-S, NP-N75E-B | B | 1/1 |
| 三菱電機株式会社 | | | DWG.NO. | | |
| | | | W KN94COAB | | |