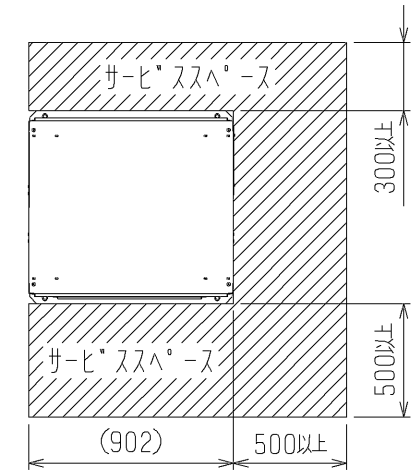


1. サービススペース

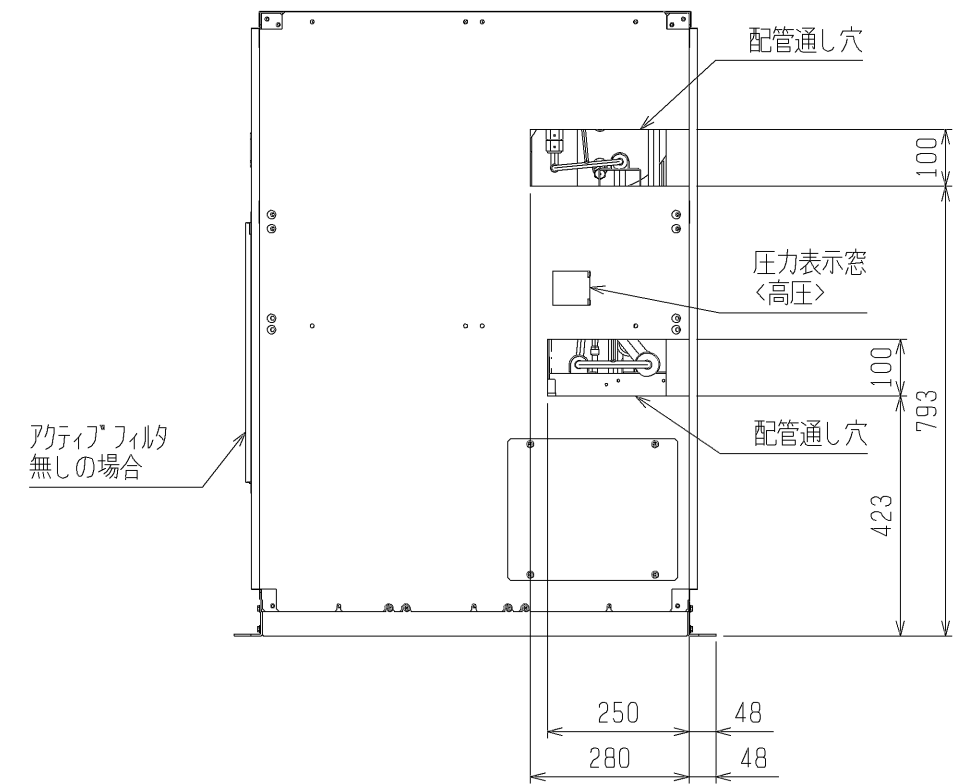
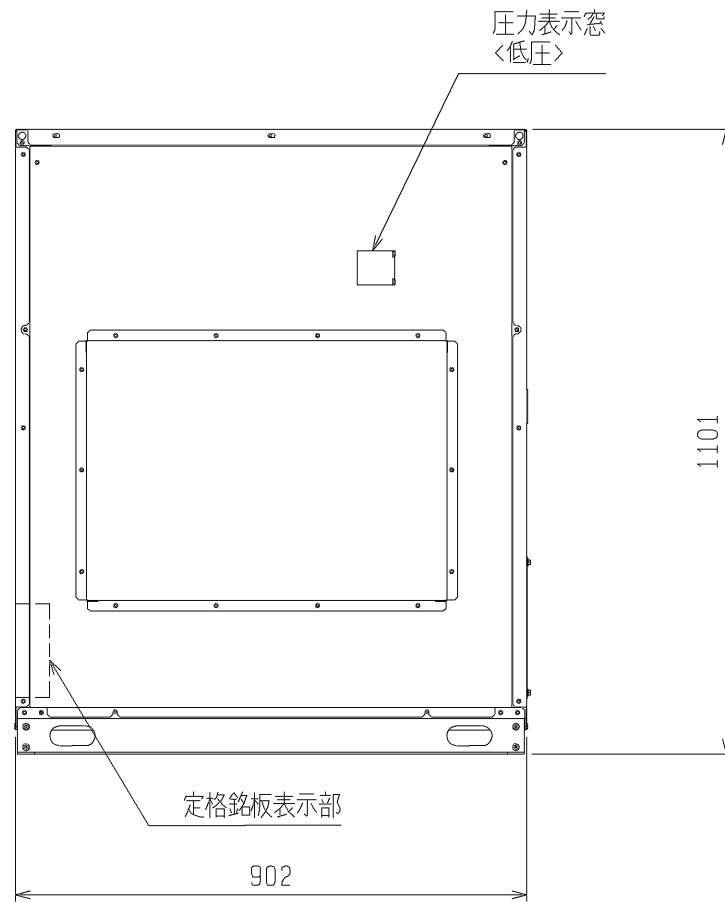
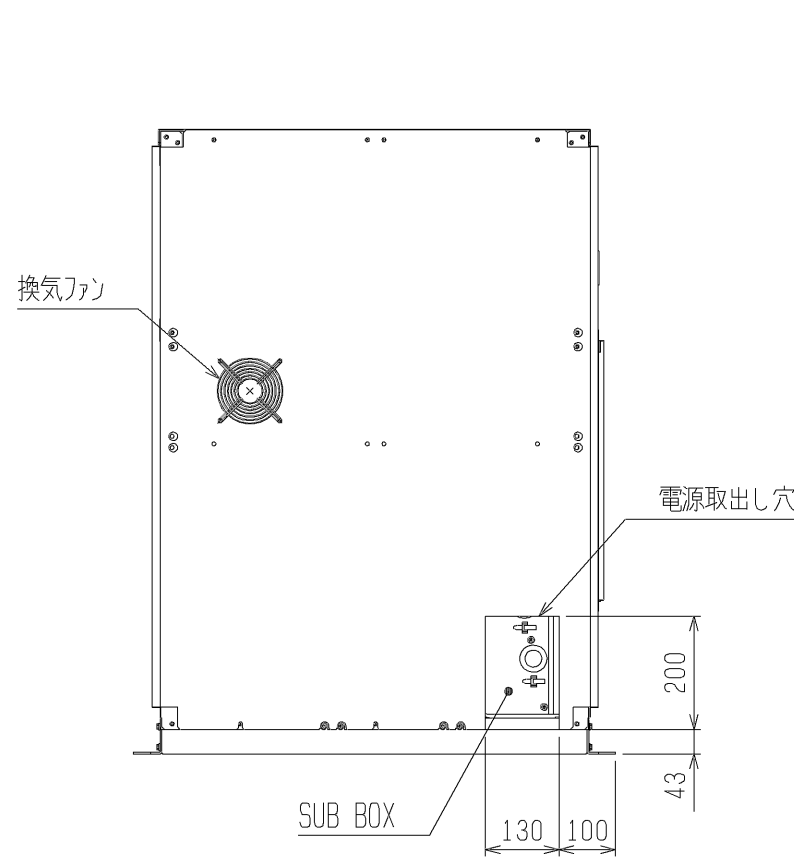
本製品のサービススペースには下図の寸法が必要となります。



※製品の背面側にもサービススペースを設けてください。  
また、左側に配線取出し分のスペースが必要となります。

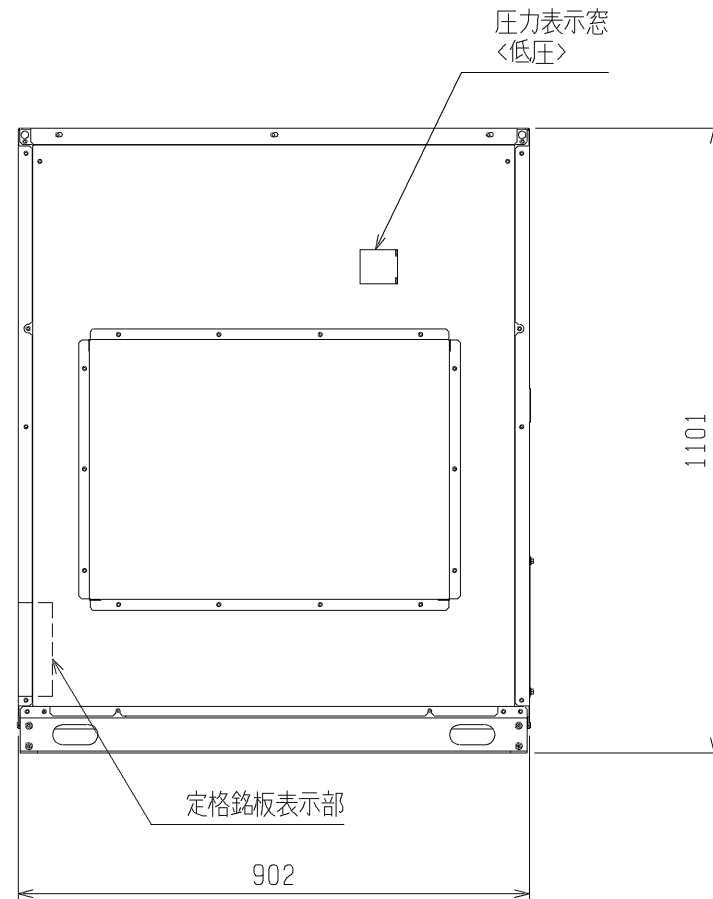
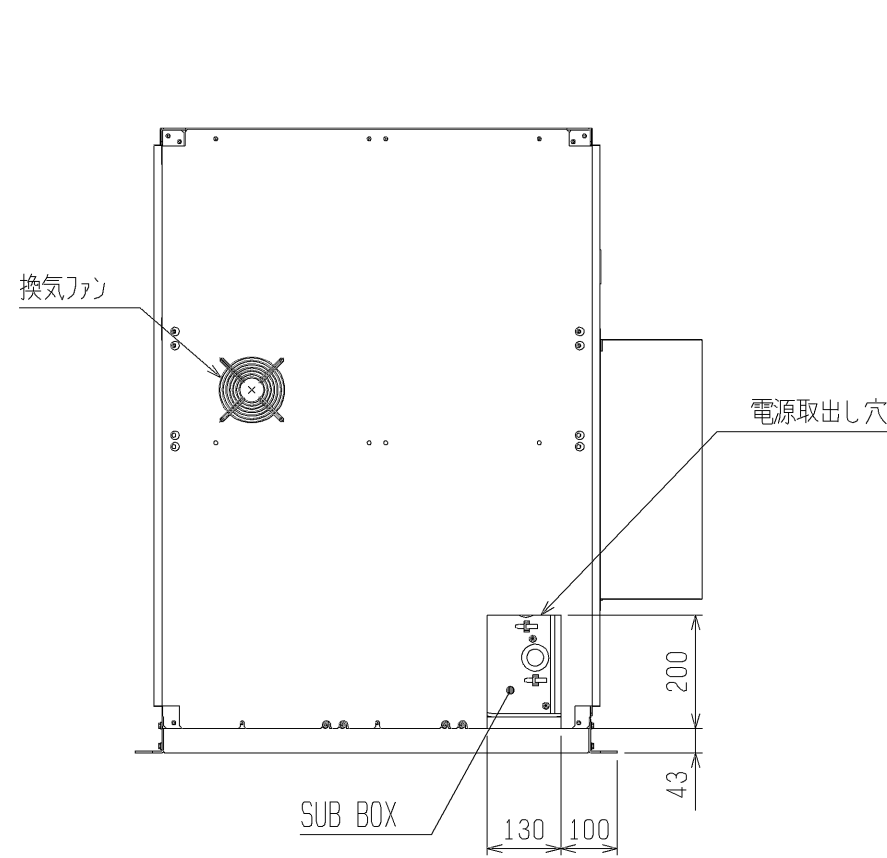
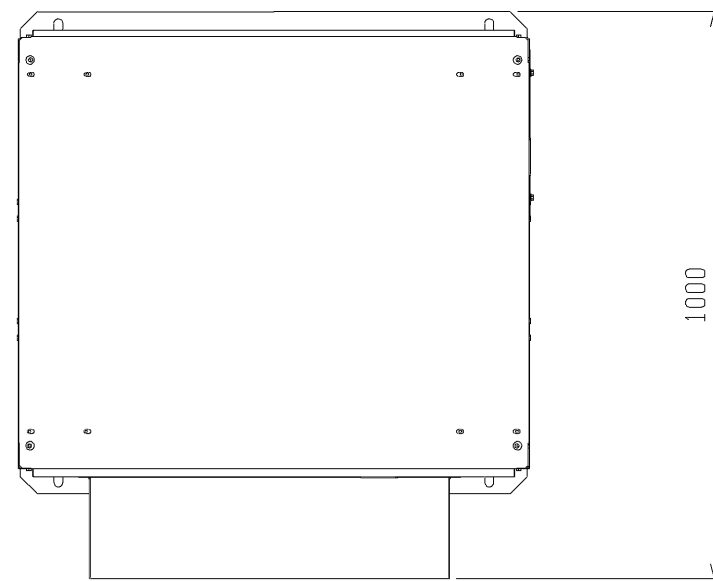
2. 取付方法

取付方法の詳細につきましては、オプションキットに付属している取付要領書を参照ください。



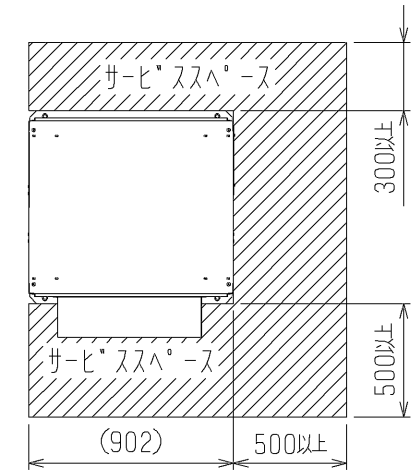
注. 製品の仕様は改良のため、予告なく変更する場合があります。

|           |                |                 |   |
|-----------|----------------|-----------------|---|
|           | 作成日付<br>ISSUED | 改定日付<br>REVISED | TITLE   |
|           | 2013-04-08     |                 | リモート空冷式インバータスクロール形圧縮ユニット<br>オプションキット: NP-NR110A<br>適用機種: ECV-EN75, 98, 110A |
| SCALE NTS | 三菱電機株式会社       |                 | DRW. NO. WKN94R081<br>REV. 1/2<br>PAGE 1/2                                  |



1. サービススペース

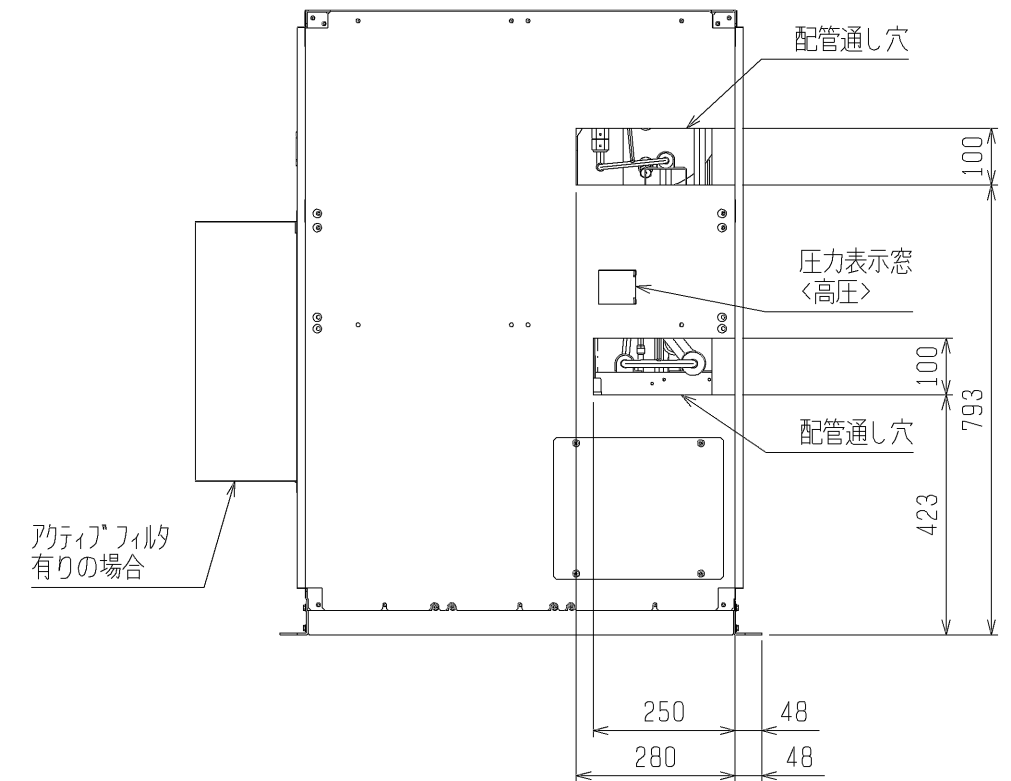
本製品のサービススペースには下図の寸法が必要となります。



※製品の背面側にもサービススペースを設けてください。  
また、左側面に配線取出し分のスペースが必要となります。

2. 取付方法

取付方法の詳細につきましては、オプションキットに付属している取付要領書を参照ください。



注. 製品の仕様は改良のため、予告なく変更する場合があります。

|       |                |                 |   |          |       |
|-------|----------------|-----------------|---|----------|-------|
|       | 作成日付<br>ISSUED | 改定日付<br>REVISED | TITLE   |          |       |
|       | 2013-04-08     |                 | リモート空冷式インバータスクロール形圧縮ユニット<br>オプションキット: NP-NR110A<br>適用機種: ECV-EN75, 98, 110A |          |       |
| SCALE | NTS            | 三菱電機株式会社        |   | DRW. NO. | PAGE  |
|       |                | WKN94R081       |   | REV.     | 2 / 2 |