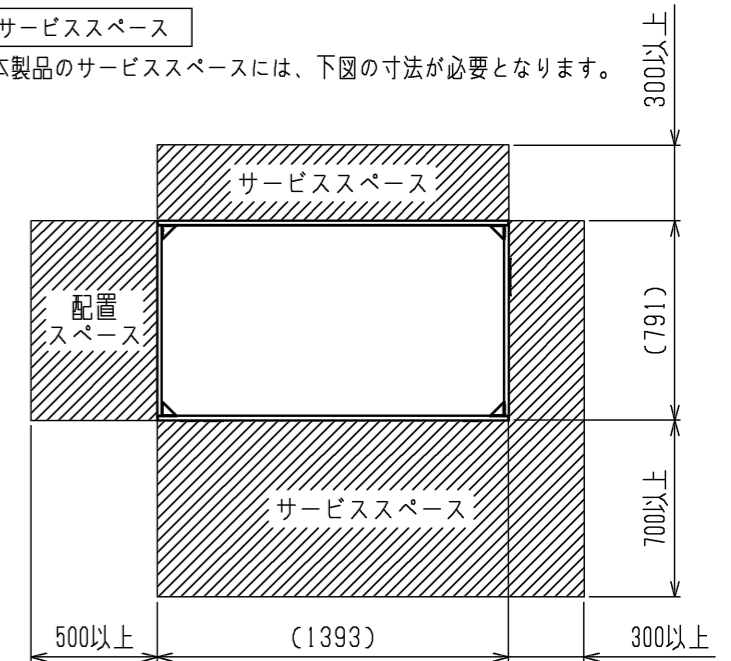


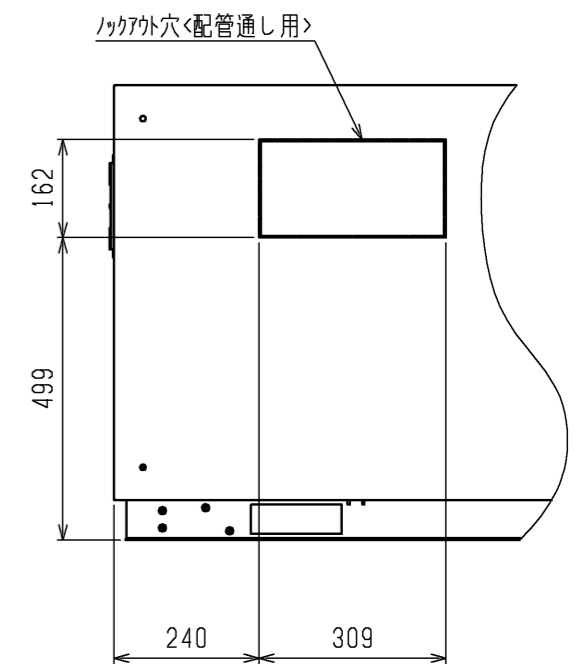
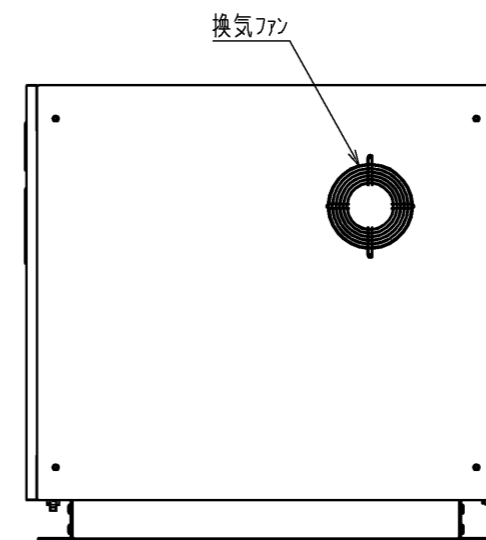
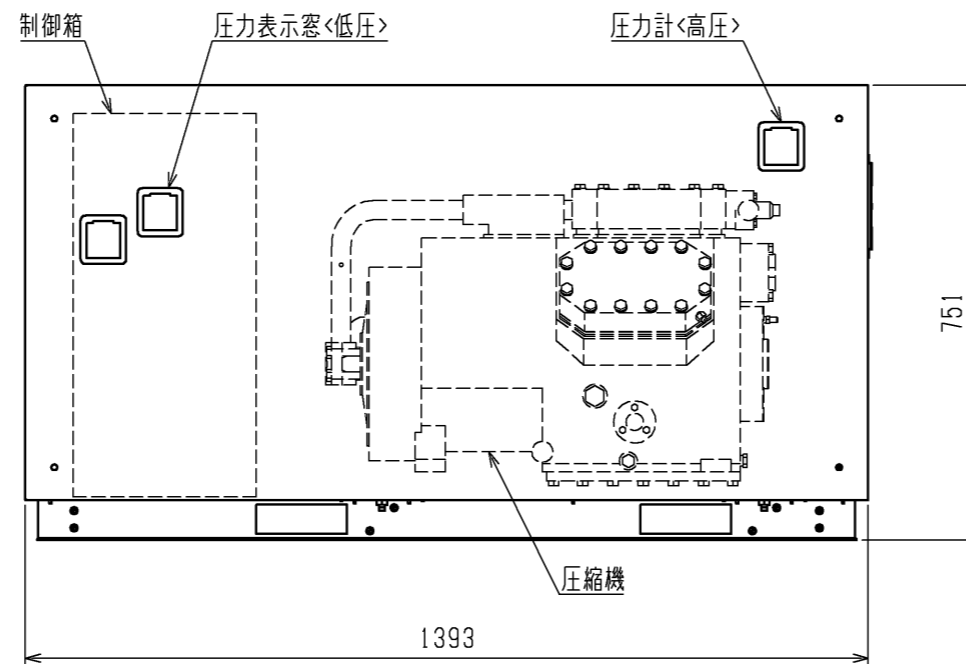
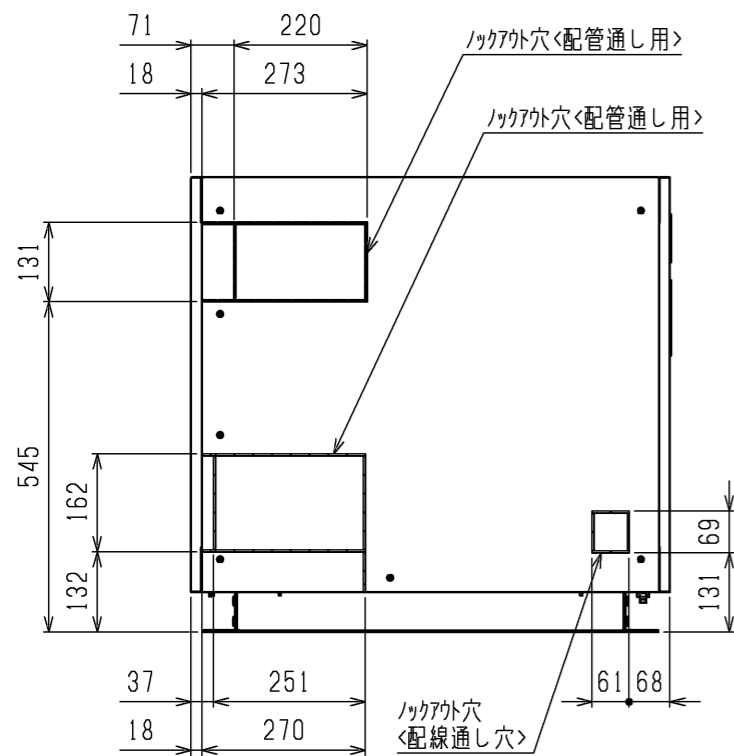
1. サービススペース

本製品のサービススペースには、下図の寸法が必要となります。



2. 取付方法

取付方法の詳細につきましては、オプションパネルキットに付属している取付要領書を参照ください。



本図面の所有権は三菱電機株式会社にある。
THIS DOCUMENT IS THE PROPERTY OF MITSUBISHI ELECTRIC CORPORATION.

 DIMENSIONS ARE IN MILLIMETERS	作成日付 ISSUED	改定日付 REVISED	TITLE
	2019-06-11		コンデンシングユニット 防音パネル：NP-P150UA 適用機種：ER(W)-P110,150UA
尺度 SCALE DO NOT SCALE	三菱電機株式会社		DWG.NO. W KV94R038
		REV. *	PAGE 1/1

注. 製品の仕様は改良のため、予告なく変更する場合があります。