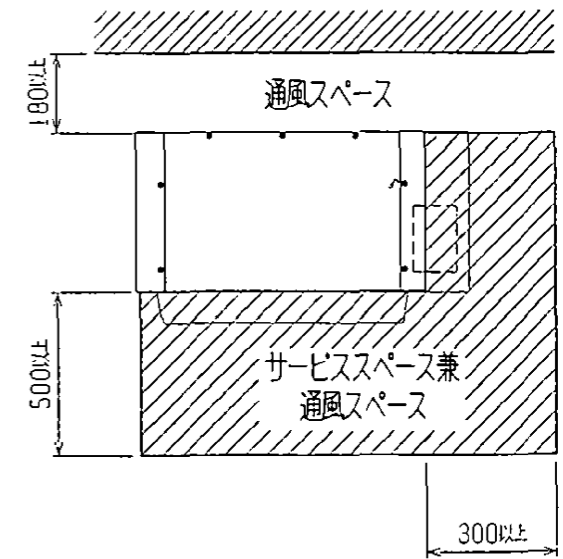


3. 配管・配線施工時の注意

各配管・配線通し穴より、配管・配線接続する場合は配線が配管に直接触れないように、断熱材等で保護してください。  
特に吐出配管は高温となるため、配線とは触れさせないようにしてください。

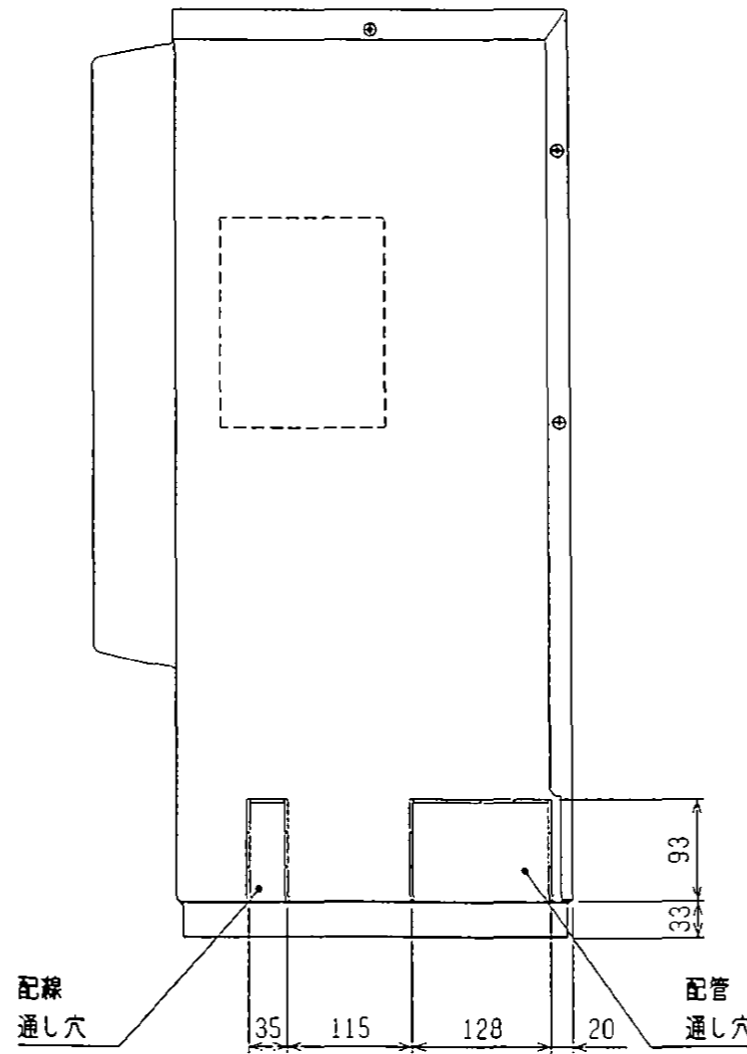
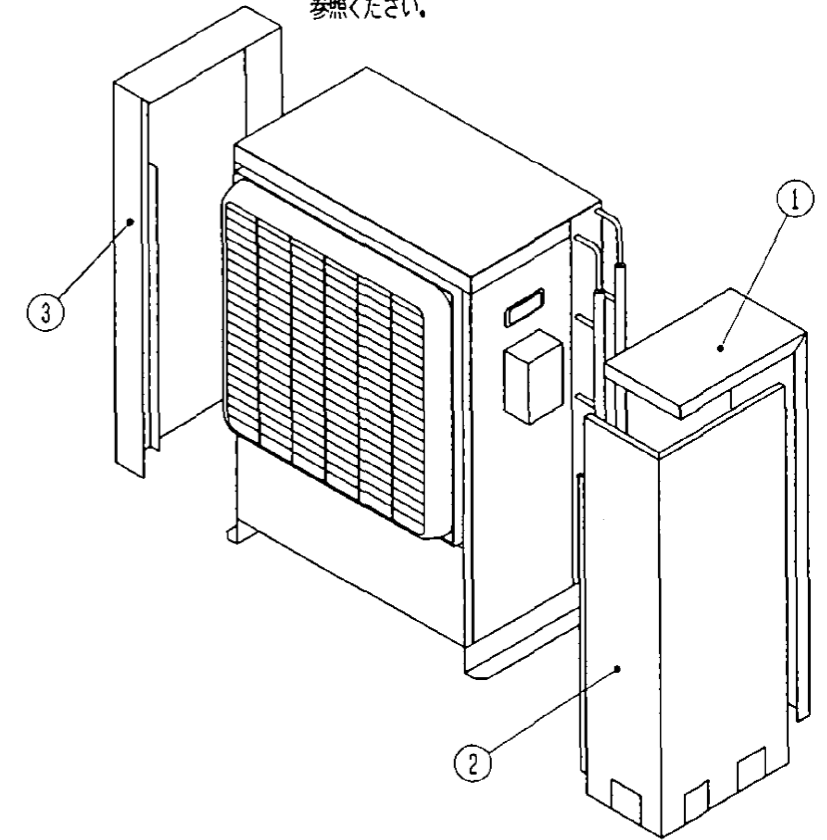
1. サービススペース

サービススペースには下図の寸法が必要になります。

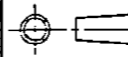
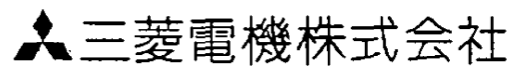


2. オプションパネル部品構成

①～③がオプションパネルとなっています。取付方法の詳細につきましては、オプションパネルキットに付属している取付要領書を参照ください。



※適用機種：RM-30K (-BS, BSG)  
※仕様は改良の為、予告なく変更することがあります。

	作成日付 ISSUED	改定日付 REVISED	TITLE	DRW. NO.	REV.	PAGE
	2003-12-09	2003-12-09	リモートコンデンサ オプションパネル 外形図 NP-R30A			
SCALE NTS	 三菱電機株式会社					