

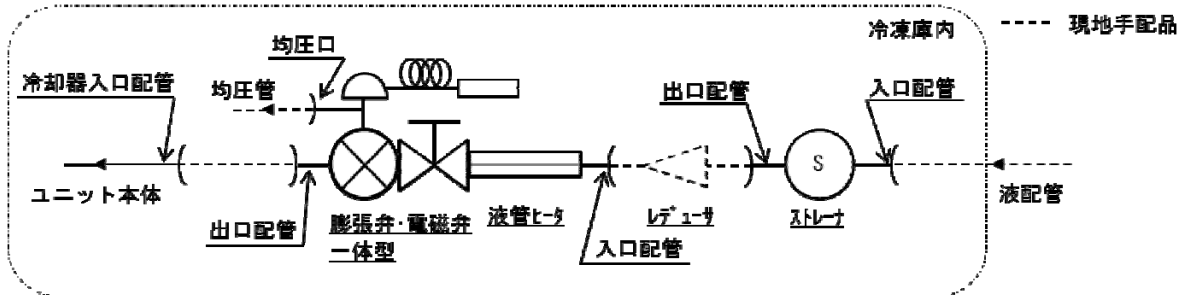
# 三菱電機株式会社

## ユニットクーラ別売部品

### 自動器セット

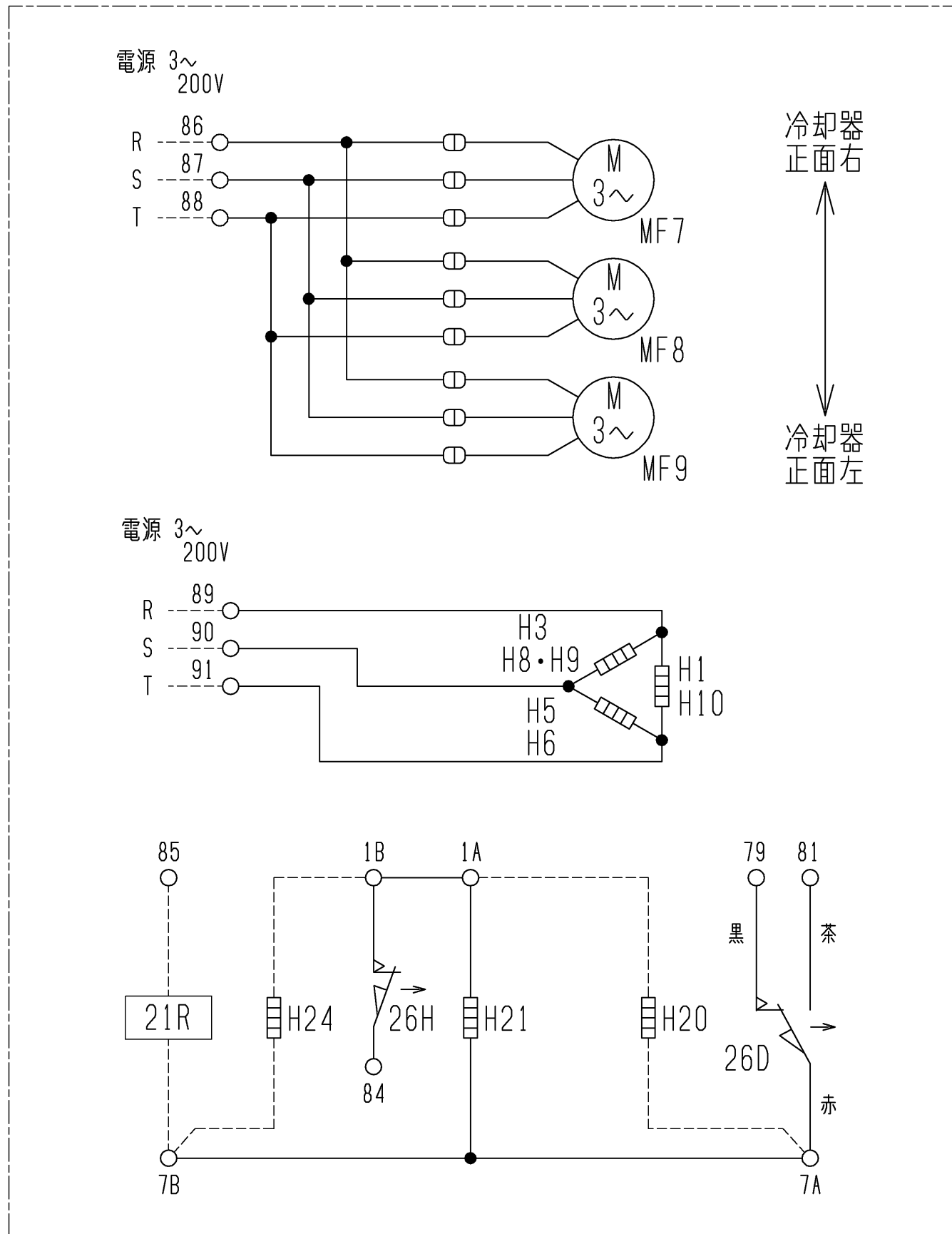
項目		形名	OV-N15R	
対象ユニット			UCR-A15VHA	
対応冷媒			R410A	
膨張弁・ 電磁弁 一体型	配管寸法	形名	-	SRE-ES40
		入口	mm	φ 9.52S (ID)
		出口	mm	φ 12.7S (ID)
	均圧口	mm	φ 6.35S (ID)	
ストレーナ	配管寸法	入口	mm	φ 12.7S (ID)
		出口	mm	φ 12.7S (ID)
付属部品		感温筒固定バンド・電磁弁コイル・液管ヒータ		

- 配管寸法欄 記号F：フレア接続、記号S：ろう付接続  
記号ID：内径、記号OD：外径
- 各部品と配管は下記図を参考に接続してください。



- 現地手配品は下記部品をご準備ください。(異径配管の接続あり)

部品名	仕様		個数
レデューサ	φ 9.52 × φ 12.7	JIS H3300 適合品	1
接続配管	φ 6.35	JIS H3401 適合品	適宜
	φ 9.52		
	φ 12.7		



冷却器  
正面右  
↑  
↓  
冷却器  
正面左

記号説明

記号	名称
H1	電熱器(霜取・冷却器吸込側)
H3	電熱器(霜取・冷却器吸込側)
H5	電熱器(霜取・冷却器下部・吹出側)
H6	電熱器(霜取・ドレンパン)
H8	電熱器(霜取・ファンガード)
H9	電熱器(霜取・ファンガード)
H10	電熱器(霜取・ファンガード)
H21	電熱器(端子台)
MF7	送風機用電動機
MF8	送風機用電動機
MF9	送風機用電動機
26D	温度開閉器(霜取終了)
26H	温度開閉器(過熱防止)
H20	ドレンホースヒータ[ユニット付属]
H24	電熱器(液管ヒータ)[自動器セット付属]
21R	電磁弁[自動器セット付属]

注1. -----線は現地配線となります。

注2. 接点部の矢印は、温度が上昇した場合の接点の動作方向を示します。

注. 製品の仕様は改良のため、予告なく変更する場合があります。

	作成日付 ISSUED	改定日付 REVISED	TITLE ユニットクーラ別売部品 自動器セット 電気回路図 自動器セット：OV-N15R 組みユニット：UCR-A15VHA
	DIM. mm	17-01-05	
SCALE NTS	三菱電機株式会社		DRW.NO. W KA94T640 REV. PAGE 1/1