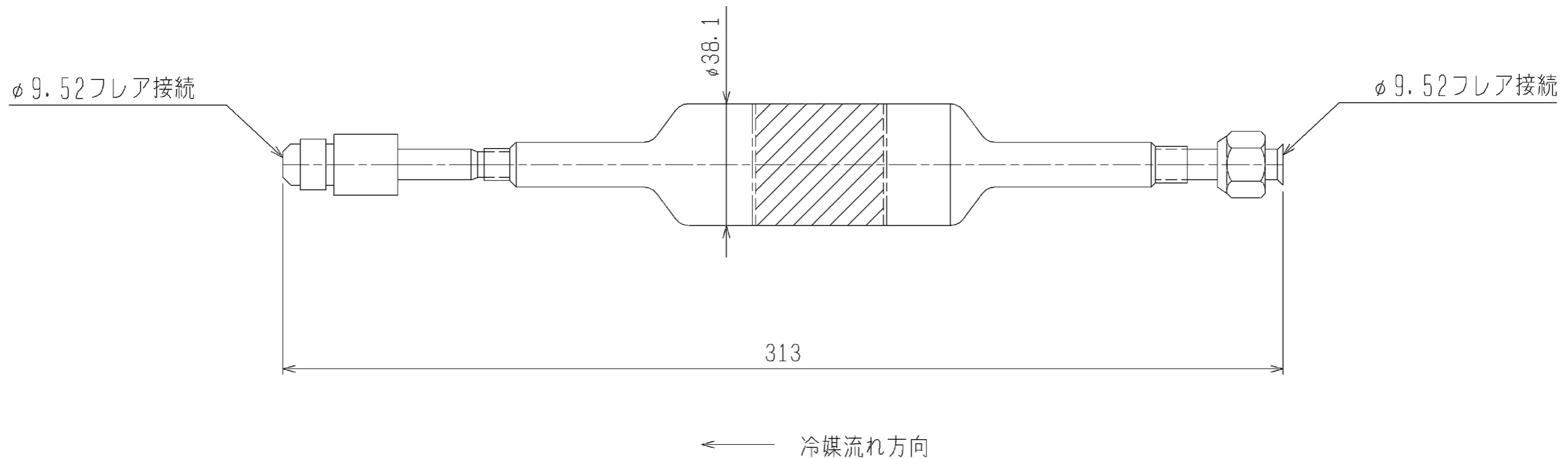


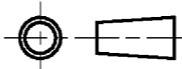

三菱電機株式会社

冷電技術ノート	作成	大坪、中田(浩)	改定			
	検認	山下		07-6-11		

項目		形名	R-F22A(全密閉小型コンデンシングユニット用リプレースフィルター)			
適合コンデンシングユニット容量 注1.		<kW>	M9A形・M9W形・ERA-RP形 全密閉小形コンデンシングユニット 0.3~2.2			
冷媒			R404A			
使用条件		℃	接続するコンデンシングユニットによる			
接続条件			液配管(コンデンシングユニット出口)へ接続			
再利用対象 注2.			既設配管・冷却器			
異物除去方法			フィルターによる異物吸着			
リプレース運転時間 注3.			1時間(R404Aユニットにて実施)			
対応配管長さ	液管	m	接続するコンデンシングユニットの最大配管長さによる			
	ガス管	m	接続するコンデンシングユニットの最大配管長さによる			
使用回数			1回			
外形寸法<フィルター径×配管長さ>		<mm>	φ38.1×313			
質量		<kg>	0.5			
付属品			接続ジョイント×2 (φ6.35の配管と接続時に使用)			
配管寸法	液配管<入口> 注4.	<mm>	φ9.52F(付属のジョイント使用によりφ6.35F)			
	液配管<出口> 注4.	<mm>	φ9.52F(付属のジョイント使用によりφ6.35F)			

- 注1. 接続可能なユニットは当社R404A対応全密閉小形コンデンシングユニットのみとなります。
本フィルターでのスクロール・半密閉コンデンシングユニットおよび他社製品のリプレース対応はできません。
2. 既設配管は現地で施工されている吸入配管、液配管を示します。
冷却器の再利用可否は各メーカーへ問い合わせください。なお、再利用時には膨張弁と電磁弁をR404A対応品へ交換してください。
3. リプレース運転後のフィルターは必ず取り外ししてください。
4. 配管寸法欄 記号F:フレア接続
5. 製品には出荷時に乾燥窒素ガスを封入しています。
6. 製品仕様は改良のため、予告なく変更する場合があります。



	作成日付 ISSUED	改定日付 REVISED	TITLE 全密閉小形コンデンシングユニット用 リプレースフィルター R-F22A 外形図		
	DIM. mm	07-06-08			
SCALE NTS	 三菱電機株式会社		DRW. NO. WKA94F534	REV.	PAGE 1/1