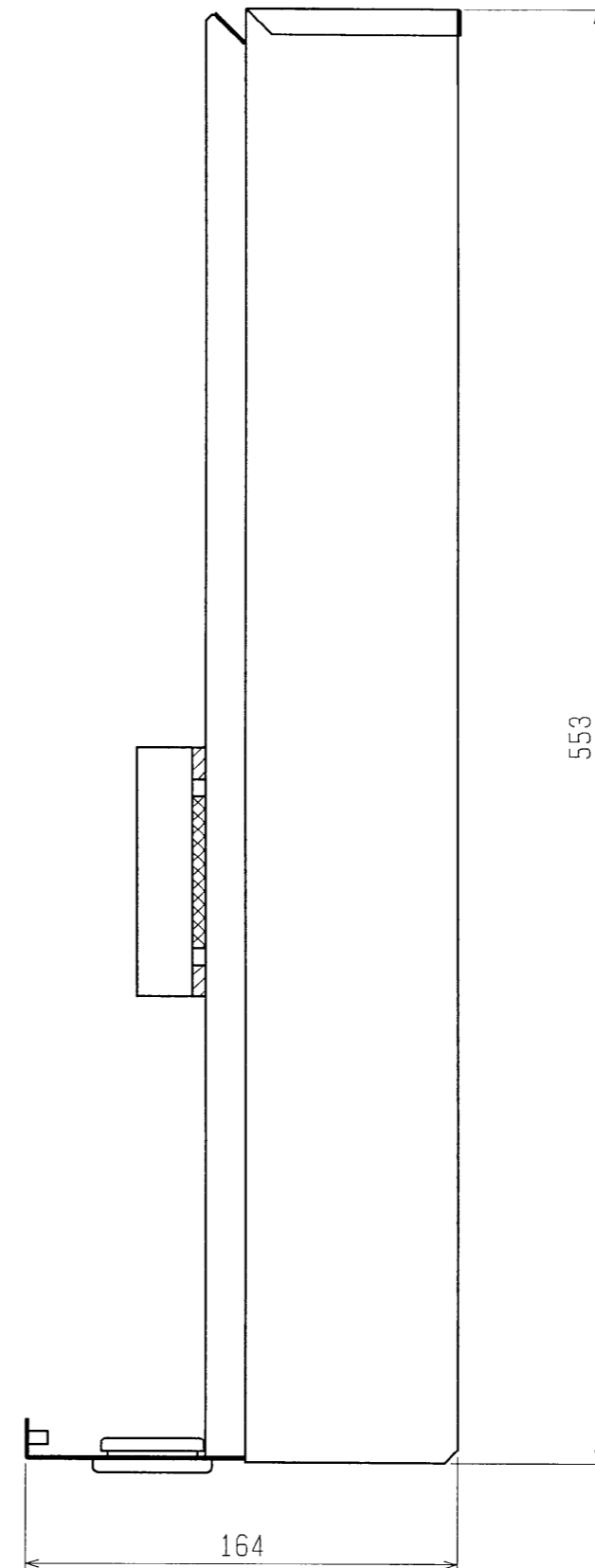
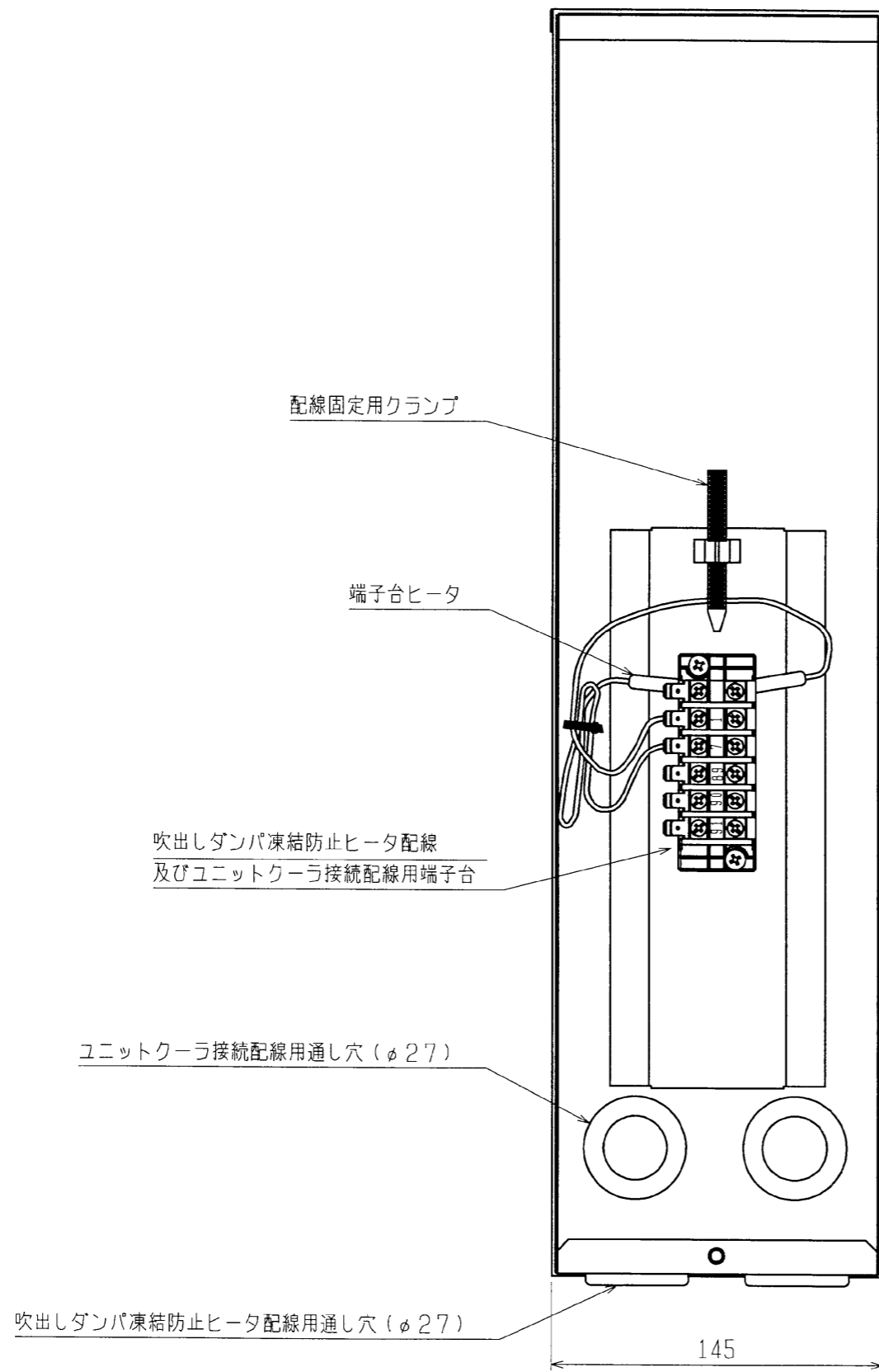


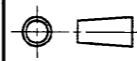

増設端子箱

項目	形名	R20-TB
外装		アルミニウム
電源		単相 200V 50/60Hz
電熱器<端子台>	W	5
付属品		配線セット<1.25mm ² >4本 温度開閉器<過熱防止>用スペーサ4枚 配線図銘板 追記用定格銘板
外形寸法	高さ	mm 553
	幅	mm 145
	奥行	mm 164
質量	kg	1.6
適合機種		UCR-P20VHB UCR-N20VHA

- 注1. 吹出しダンパ取付時は必ず本増設端子箱を設置してください。
2. 製品の仕様は改良のため、予告なしに変更する場合があります。



※仕様は改良の為、予告なく変更することがあります。

	作成日付 ISSUED	改定日付 REVISED	TITLE	
	2005-03-10	2005-03-10	ユニットクーラ別売部品 増設端子箱 R20-TB 外形図	
SCALE NTS	 三菱電機株式会社		DRW. NO. W653298	REV. PAGE 1 / 1