

三菱電機株式会社

冷電技術ノート	作成		改定	D			
	検認						

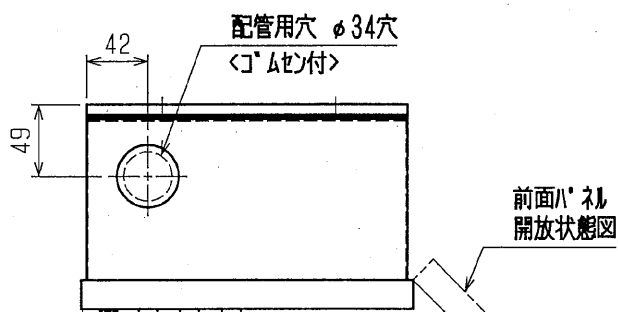
リモコンボックス仕様書

項目	形名	RB-250	RB-250S	RB-250U
据付条件	°C	屋内設置・周囲温度-10~+40 (ただし、凍結・結露なきこと)		
外装色		マンセル 5Y 8/1		
用途		汎用	ショーケース	ユニットクーラ
電源		単相 200V 50/60Hz		
表示等		運転<ミドリ>, 霜取<オレンジ>, 異常<アカ>		
スイッチ		運転-停止<ポンプダウン>, 異常リセット		
電磁接触器<電熱器>		—	有	
接点最大電流	A	—	60	
AC200~220Vにおける 接点最大容量<注1>	kW	—	20	
電磁接触器<送風機>		—	有	
接点最大電流	A	—	13	
AC200~220Vにおける 接点最大容量<注1>	kW	—	2.7	
タイマ<霜取り>		—	TB32209	
外形寸法	高さ	mm	420	
	幅	mm	230	
	奥行	mm	140	
製品質量	kg	4.0	5.5	5.8

注1. 電圧AC200~220V以外の電圧で使用する場合には最大容量が異なりますので、下記の値を掛けてください。

AC100Vの場合	0.5
340V	1.7
380V	1.9
400V	2.0

- タイマの仕様は下記のとおりです。
プログラム周期：24時間(50/60Hz切換形) ON-OFF
最短間隔：15分
- 適合コンテンツがユニット、ユニットクーラとの配線は、現地接続となります。
- 製品の仕様は改良等のため、予告なく変更する場合があります。



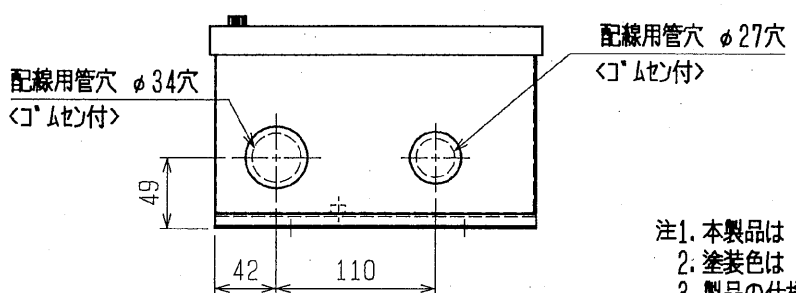
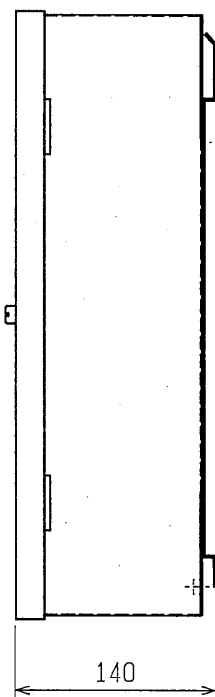
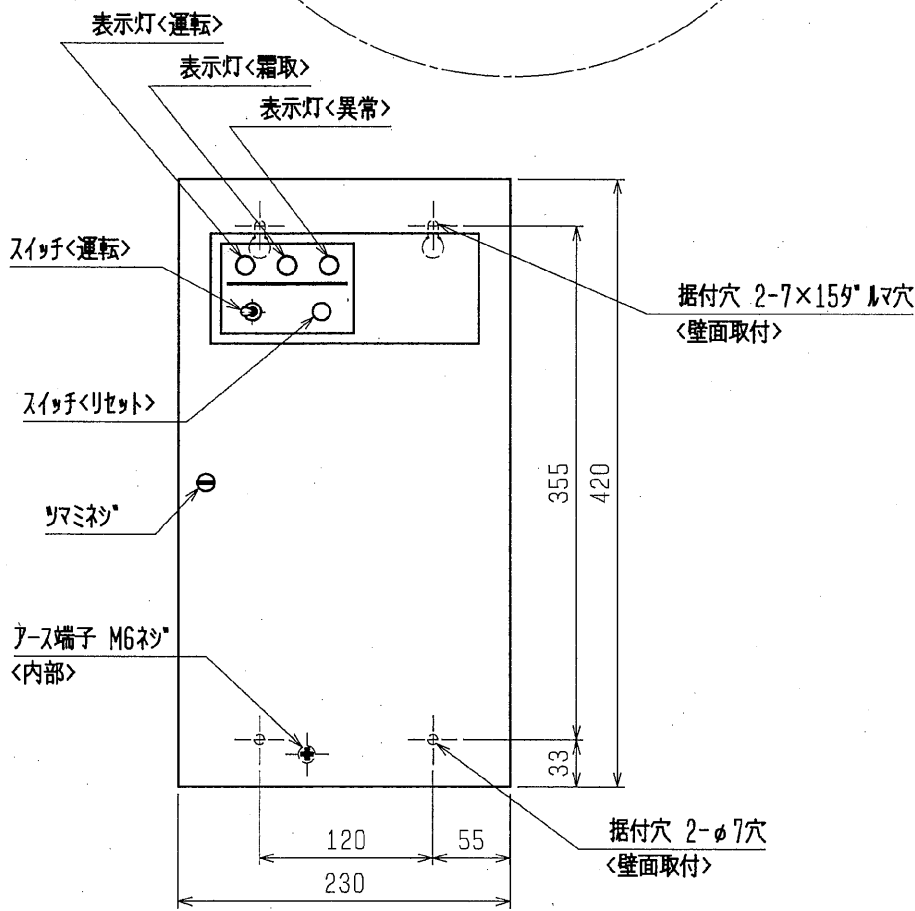
内蔵部品一覧表

	タイマ<霜取>	電磁接触器<電熱器>	電磁接触器<送風機>
RB-250	-	-	-
RB-250S	1	1	-
RB-250U	1	1	1

※上記以外の内蔵可能部品(現地手配)

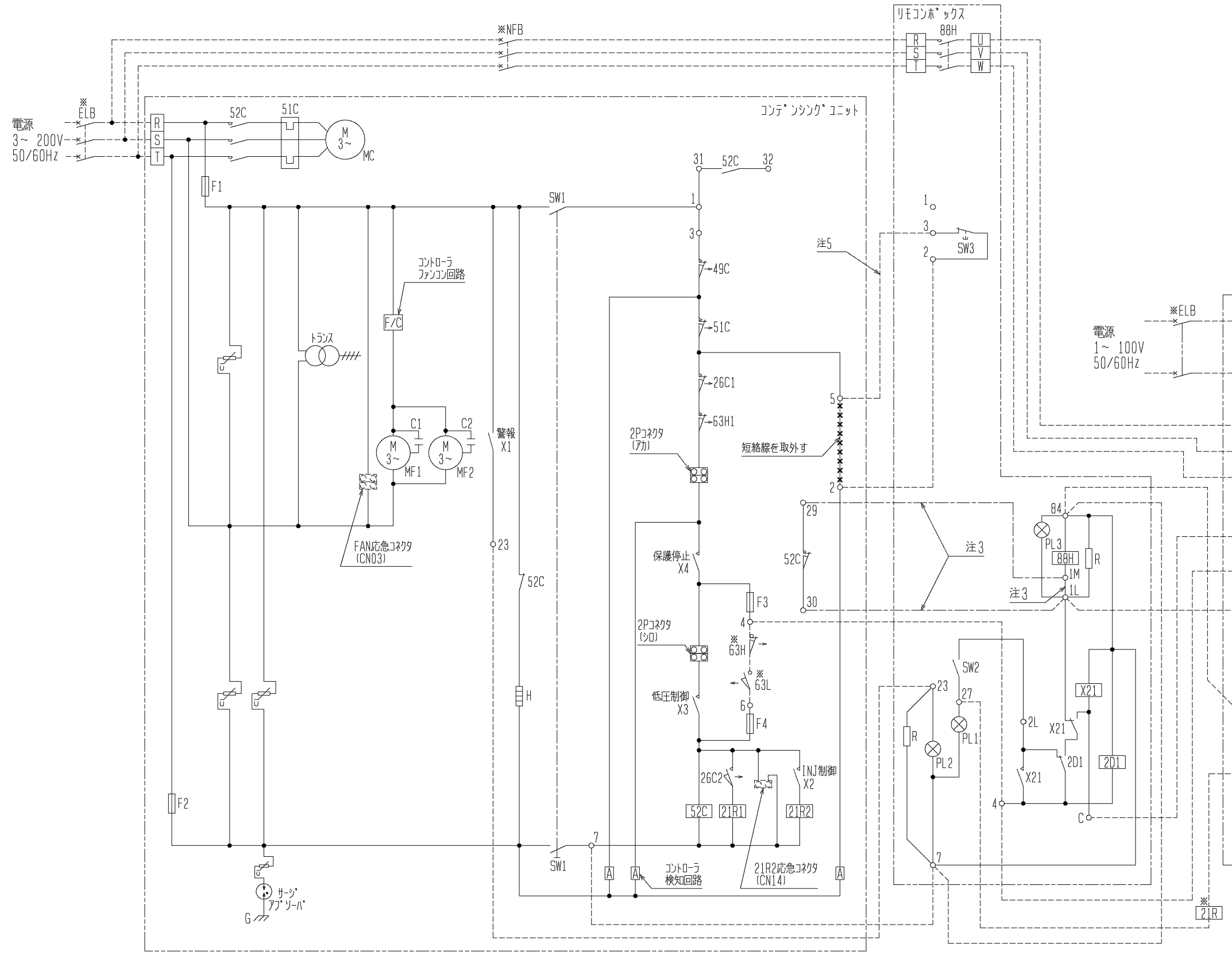
<取付用穴が設けています>

*三菱電機製 漏電遮断器(NV50-CA)・・・1口

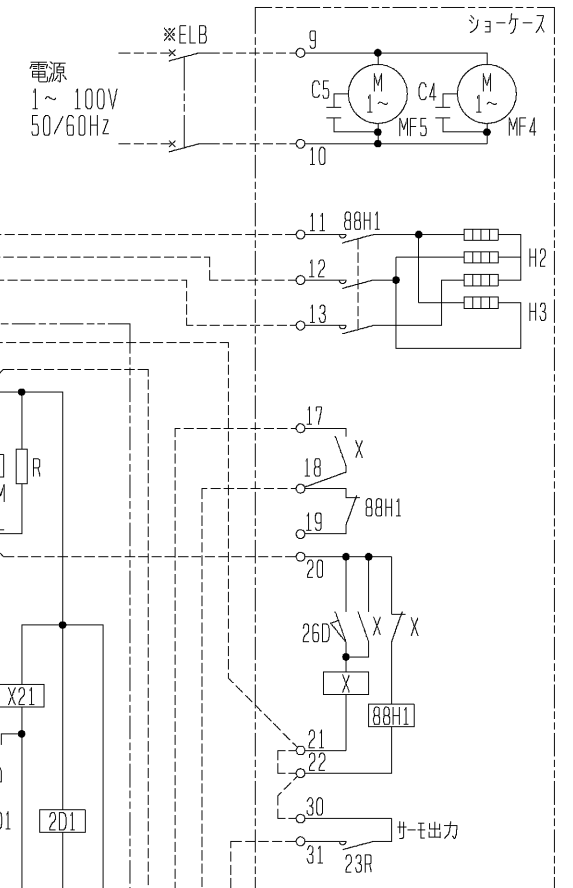


- 注1. 本製品は 屋内専用です。
- 注2. 塗装色は マンセル 5Y8/1 (近似色)
- 注3. 製品の仕様は改良などのため、予告なく変更する場合があります。

	作成日付 ISSUED	改定日付 REVISED	TITLE リモコンボックス外形図 RB-250, 250S, 250U		
	DIM. mm	2000-04-17			2005-07-04
SCALE NTS	三菱電機株式会社		DRW. NO. W848540	REV. C	PAGE 1/1



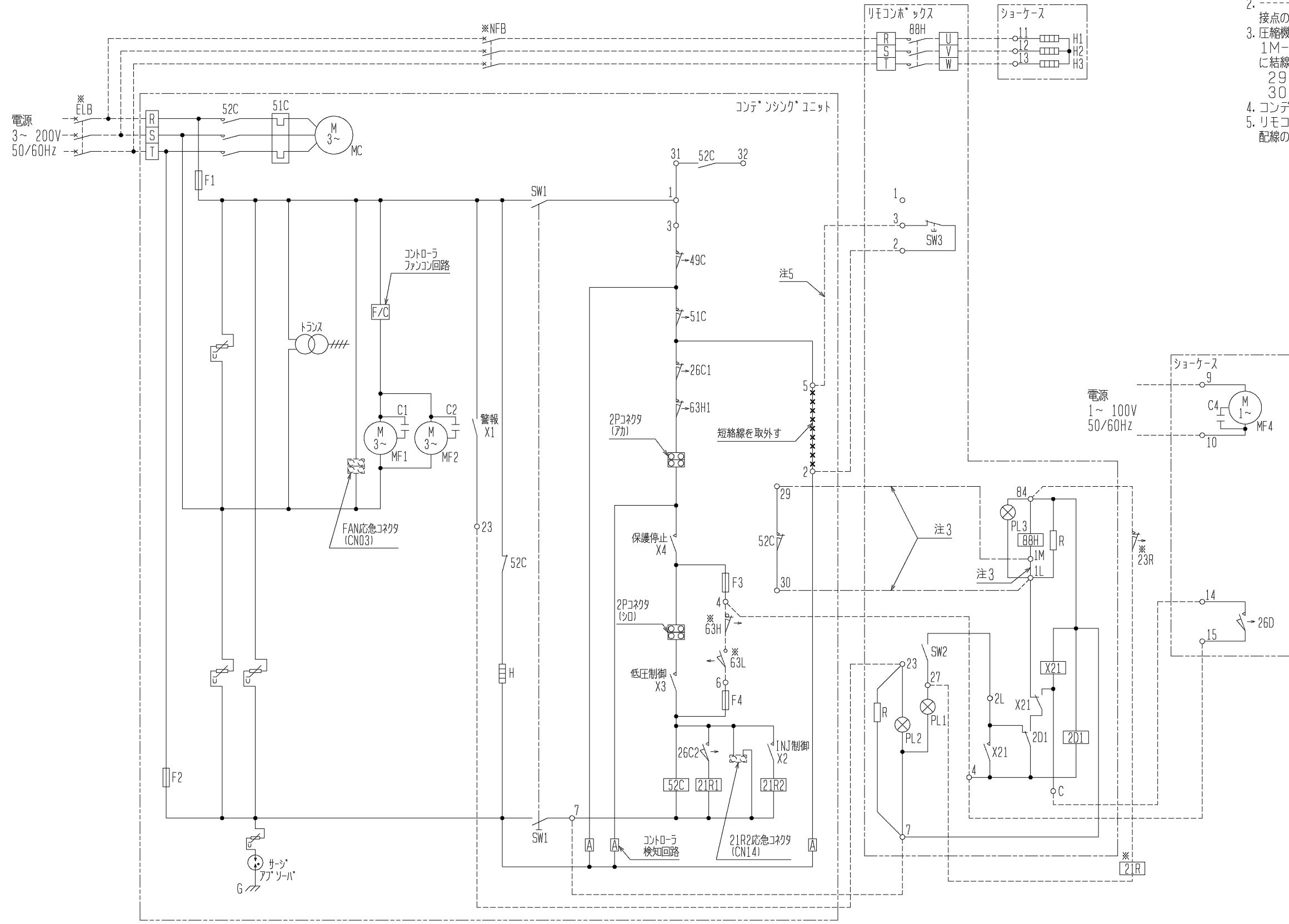
- 注1. ※印の機器は現地手配となります。
 2. -----は現地配線となります。
 接点の矢印は、圧力・温度が上昇した時の接点動作方向を示します。
 3. 圧縮機と電熱器<霜取>の同時通電を防止する場合は、リモコンボックス内の1M-1L間の配線を外し、室外機の電磁接触器<52C>の接点を下記のように結線してください。
 29-1M (図中-----線)
 30-1L
 4. コンデンスユニット側配線は、ERA-EP22~45Aを示します。
 5. リモコンボックス側とコンデンスユニット側の端子番号が異なります。配線の際には注意してください。



記号	名称
C1, C2	コンデンス送風機用電動機
C4, C5	コンデンス送風機用電動機
F1	ヒューズ<送風機:15A>
F2	ヒューズ<制御回路:6A>
F3	ヒューズ<制御回路:5A>
F4	ヒューズ<制御回路:5A>
G	接地<アース>
H	電熱器<クーリング>
H2, 3	電熱器
MC	圧縮機用電動機
MF1, 2	送風機用電動機<コンデンスユニット>
MF4, 5	送風機用電動機<ショーケース>
PL1	表示灯<運転・ミトリ>
PL2	表示灯<異常・アカ>
PL3	表示灯<霜取・オゾン>
R	抵抗
SW1	スイッチ<運転-停止>
SW2	スイッチ<運転-停止:ホントリ>
SW3	スイッチ<異常リセット>
X	補助継電器
X1	補助継電器<警報出力>
X2	補助継電器<インジェクションon/off>
X3	補助継電器<低圧制御>
X4	補助継電器<保護停止制御>
X21	補助継電器
2D1	タイムスイッチ<霜取>
21R1	電磁弁<インジェクション流量切換>
21R2	電磁弁<インジェクションon/off>
23R	温度調節器<庫内>
26C1	温度開閉器<吐出>
26C2	温度開閉器<インジェクション>
26D	温度開閉器<霜取終了>
49C	温度開閉器<圧縮機オーバー>
51C	熱動過電流継電器<圧縮機>
52C	電磁開閉器<圧縮機>
63H1	圧力開閉器<高圧>
88H	電磁接触器<電熱器>
88H1	電磁接触器<電熱器>
※ELB	漏電遮断器
※NFB	ノーヒューズブレーカ
※PL2	表示灯<異常・アカ>
※21R	電磁弁<液>
※63H	圧力開閉器<高圧:応急時の高圧制御>
※63L	圧力開閉器<低圧:応急時の低圧制御>

注. 製品の仕様は改良などのため、予告なく変更する場合があります。

	作成日付 ISSUED	改定日付 REVISED	TITLE
	2008-03-25		リモコンボックス電気配線図 RB-250S
SCALE NTS	三菱電機株式会社		DRW. NO. WKN94B393 REV. PAGE 1/1



- 注1. ※印の機器は現地手配となります。
 2. -----は現地配線となります。
 接点の矢印は、圧力・温度が上昇した時の接点動作方向を示します。
 3. 圧縮機と電熱器<霜取>の同時通電を防止する場合は、リモコンボックス内の1M-1L間の配線を外し、室外機の電磁接触器<52C>の接点を下記のように結線してください。
 29-1M (図中-----線)
 30-1L
 4. コンデンスユニット側配線は、ERA-EP22~45Aを示します。
 5. リモコンボックス側とコンデンスユニット側の端子番号が異なります。
 配線の際には注意してください。

記号	名称
C1, C2	コンデンス送風機用電動機
C4	コンデンス送風機用電動機
F1	ヒューズ<送風機:15A>
F2	ヒューズ<制御回路:6A>
F3	ヒューズ<制御回路:5A>
F4	ヒューズ<制御回路:5A>
G	接地<アース>
H	電熱器<クランケース>
H1, 2, 3	電熱器
MC	圧縮機用電動機
MF1, 2	送風機用電動機<コンデンスユニット>
MF4	送風機用電動機<クランケース>
PL1	表示灯<運転・ミトリ>
PL2	表示灯<異常・アラ>
PL3	表示灯<霜取・ポンジ>
R	抵抗
SW1	スイッチ<運転-停止>
SW2	スイッチ<運転-停止:ポンジ・アラ>
SW3	スイッチ<異常リセット>
X1	補助継電器<警報出力>
X2	補助継電器<インジェクションon/off>
X3	補助継電器<低圧制御>
X4	補助継電器<保護停止制御>
X21	補助継電器
2D1	タイムスイッチ<霜取>
21R1	電磁弁<インジェクション流量切換>
21R2	電磁弁<インジェクションon/off>
26C1	温度開閉器<吐出>
26C2	温度開閉器<インジェクション>
26D	温度開閉器<霜取終了>
49C	温度開閉器<圧縮機リナサーモ>
51C	熱動過電流継電器<圧縮機>
52C	電磁開閉器<圧縮機>
63H1	圧力開閉器<高圧>
88H	電磁接触器<電熱器>
※ELB	漏電遮断器
※NFB	ノーヒューズブレーカ
※21R	電磁弁<液>
※23R	温度調節器<庫内>
※63H	圧力開閉器<高圧:応急時の高圧制御>
※63L	圧力開閉器<低圧:応急時の低圧制御>

注. 製品の仕様は改良などのため、予告なく変更する場合があります。

	作成日付 ISSUED	改定日付 REVISED	TITLE
	2008-03-25		リモコンボックス電気配線図 RB-250S
SCALE NTS	三菱電機株式会社		DRW. NO. WKN94B394 REV. PAGE 1/1