

三菱電機株式会社

冷電技術ノート	作成		改定	D			
	検認						

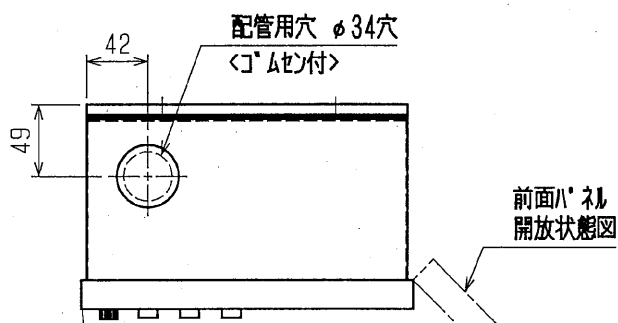
リモコンボックス仕様書

項目	形名	RB-250	RB-250S	RB-250U
据付条件	°C	屋内設置・周囲温度-10~+40 (ただし、凍結・結露なきこと)		
外装色		マンセル 5Y 8/1		
用途		汎用	ショーケース	ユニットクーラ
電源		単相 200V 50/60Hz		
表示等		運転<ミドリ>, 霜取<オレンジ>, 異常<アカ>		
スイッチ		運転-停止<ポンプダウン>, 異常リセット		
電磁接触器<電熱器>		—	有	
接点最大電流	A	—	60	
AC200~220Vにおける 接点最大容量<注1>	kW	—	20	
電磁接触器<送風機>		—	有	
接点最大電流	A	—	13	
AC200~220Vにおける 接点最大容量<注1>	kW	—	2.7	
タイマ<霜取り>		—	TB32209	
外形寸法	高さ	mm	420	
	幅	mm	230	
	奥行	mm	140	
製品質量	kg	4.0	5.5	5.8

注1. 電圧AC200~220V以外の電圧で使用する場合には最大容量が異なりますので、下記の値を掛けてください。

AC100Vの場合	0.5
340V	1.7
380V	1.9
400V	2.0

- タイマの仕様は下記のとおりです。
プログラム周期：24時間(50/60Hz切換形) ON-OFF
最短間隔：15分
- 適合コンテンツがユニット、ユニットクーラとの配線は、現地接続となります。
- 製品の仕様は改良等のため、予告なく変更する場合があります。



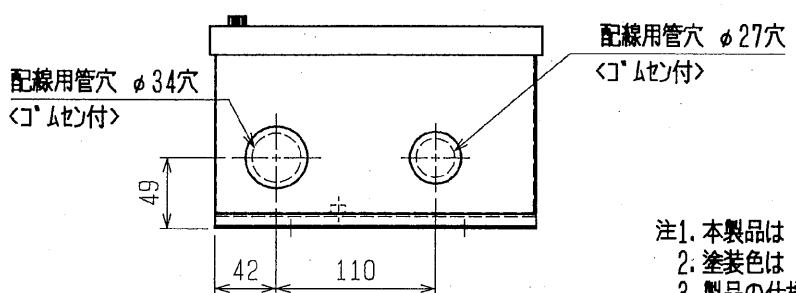
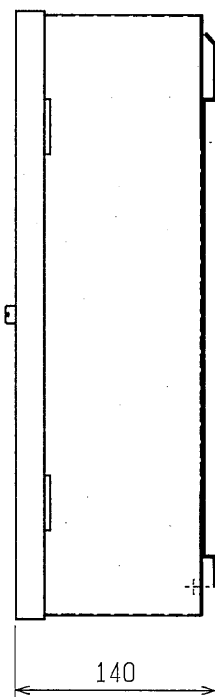
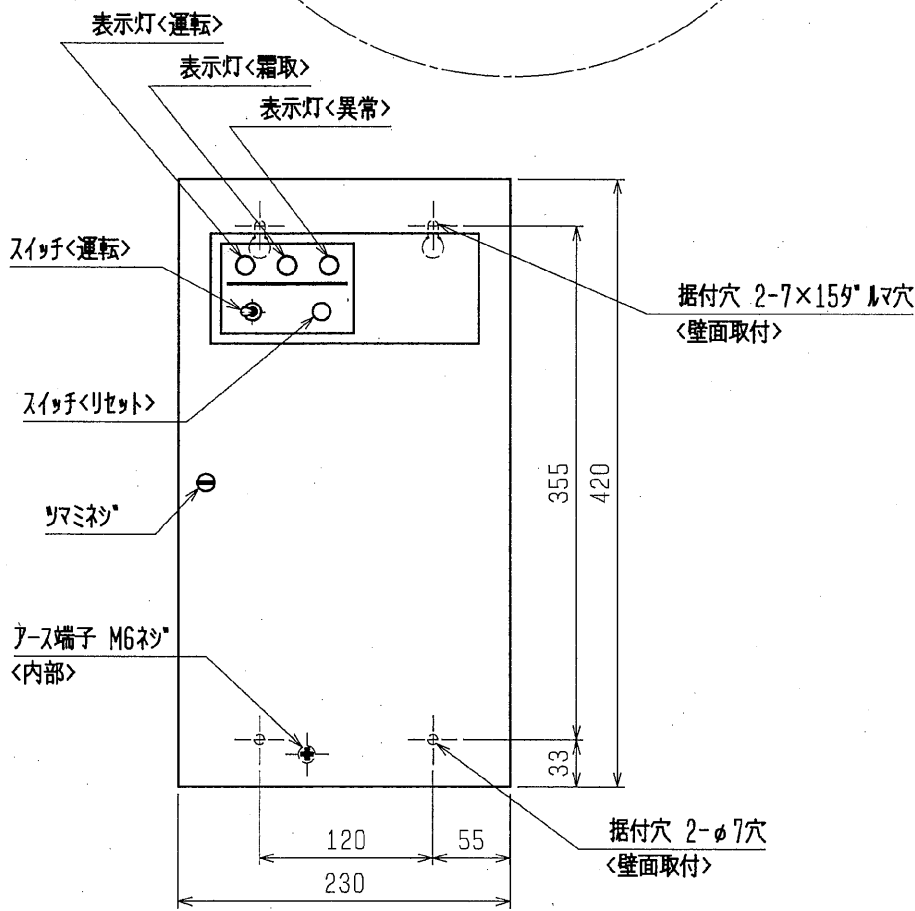
内蔵部品一覧表

	タイマ<霜取>	電磁接触器<電熱器>	電磁接触器<送風機>
RB-250	-	-	-
RB-250S	1	1	-
RB-250U	1	1	1

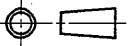

※上記以外の内蔵可能部品(現地手配)

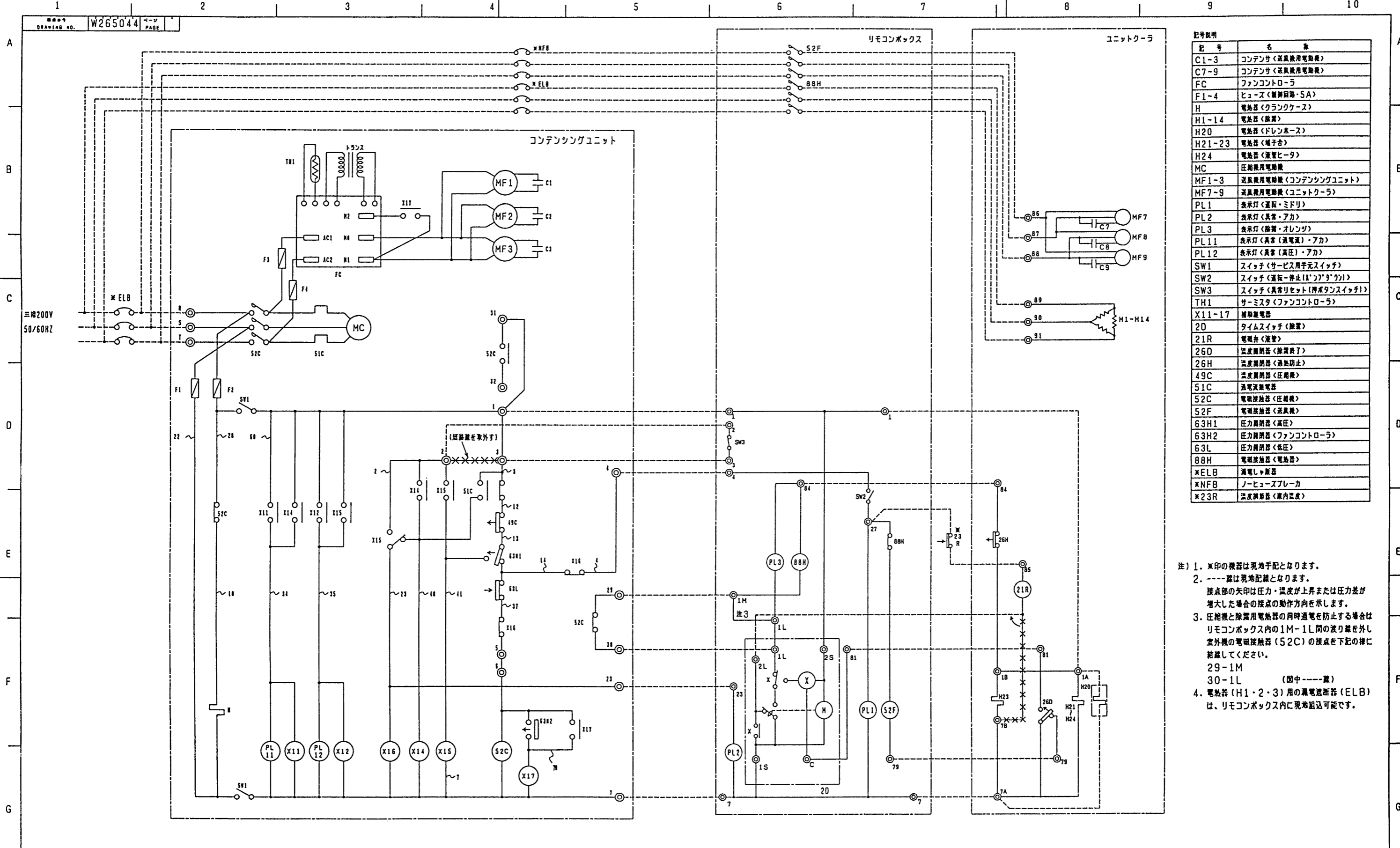
<取付用穴が設けています>

*三菱電機製 漏電遮断器(NV50-CA)・・・1口



- 注1. 本製品は 屋内専用です。
- 注2. 塗装色は マンセル 5Y8/1 (近似色)
- 注3. 製品の仕様は改良などのため、予告なく変更する場合があります。

	作成日付 ISSUED	改定日付 REVISED	TITLE リモコンボックス外形図 RB-250, 250S, 250U		
	DIM. mm	2000-04-17			2005-07-04
SCALE NTS	 三菱電機株式会社		DRW. NO. W848540	REV. C	PAGE 1/1



記号	名	備
C1-3	コンデンサ	送風機用電動機
C7-9	コンデンサ	送風機用電動機
FC	ファンコントローラ	
F1-4	ヒューズ	制御回路・SA
H	電熱器	クラウンケース
H1-14	電熱器	除菌
H20	電熱器	ドレンホース
H21-23	電熱器	端子台
H24	電熱器	液管ヒータ
MC	圧縮機用電動機	
MF1-3	送風機用電動機	コンデンシングユニット
MF7-9	送風機用電動機	ユニットクラ
PL1	表示灯	運転・ミドリ
PL2	表示灯	異常・アカ
PL3	表示灯	除菌・オレンジ
PL11	表示灯	異常(過電流)・アカ
PL12	表示灯	異常(高圧)・アカ
SW1	スイッチ	サービス用手元スイッチ
SW2	スイッチ	運転-停止(ON/OFF)
SW3	スイッチ	異常リセット(押ボタンスイッチ)
TH1	サーミスタ	ファンコントローラ
X11-17	補助電器	
2D	タイムスイッチ	除菌
21R	電磁弁	液管
26D	温度閉閉器	除菌終了
26H	温度閉閉器	過熱防止
49C	温度閉閉器	圧縮機
51C	過電流電器	
52C	電磁接触器	圧縮機
52F	電磁接触器	送風機
63H1	圧力閉閉器	高圧
63H2	圧力閉閉器	ファンコントローラ
63L	圧力閉閉器	低圧
88H	電磁接触器	電熱器
*ELB	漏電遮断器	
*NFB	ノーヒューズブレーカ	
*23R	温度調節器	庫内温度

- 注) 1. *印の機器は現地手配となります。
 2. ----線は現地配線となります。
 接点部の矢印は圧力・温度が上昇または圧力差が増大した場合の接点の動作方向を示します。
 3. 圧縮機と除菌用電熱器の同時通電を防止する場合はリモコンボックス内の1M-1L間の渡り線を外し室外機の電磁接触器(52C)の接点を下記の様に結線してください。
 29-1M
 30-1L (図中----線)
 4. 電熱器(H1・2・3)用の漏電遮断器(ELB)は、リモコンボックス内に現地組込可能です。

変更 CHANGE	MITSUBISHI ELECTRIC CORPORATION		電気配線図	
	DIM. IN 寸法	作成日時 DATE	00-4-7	APPROVED 承認
	尺度 SCALE	作成 DRAWN	大手山	
	/ (NTS)	検査 CHECKED		
		設計 DESIGNED		

RB-250, 250S, 250U形
リモコンボックス

USER Q FILE WORK2

W265044

PAGE /