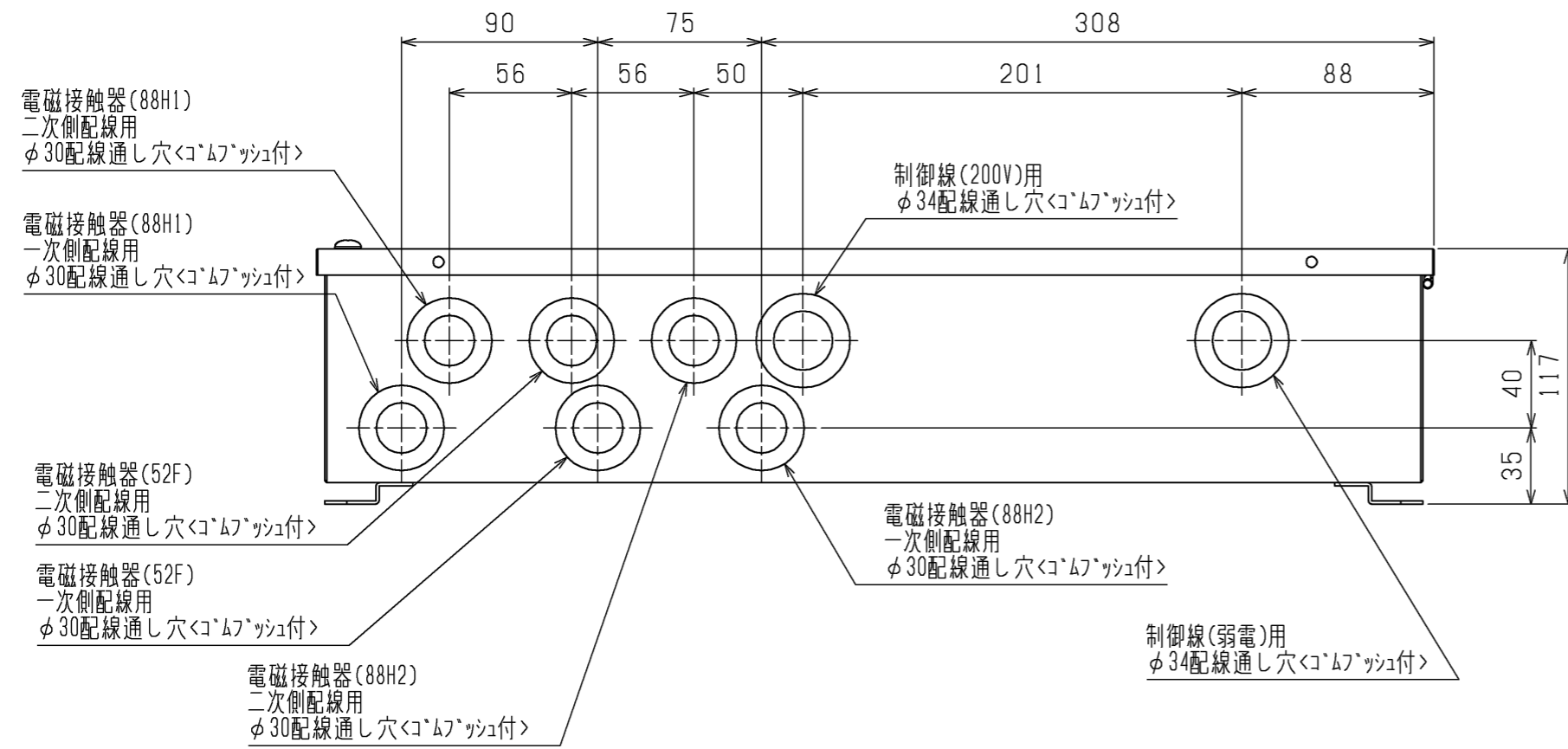
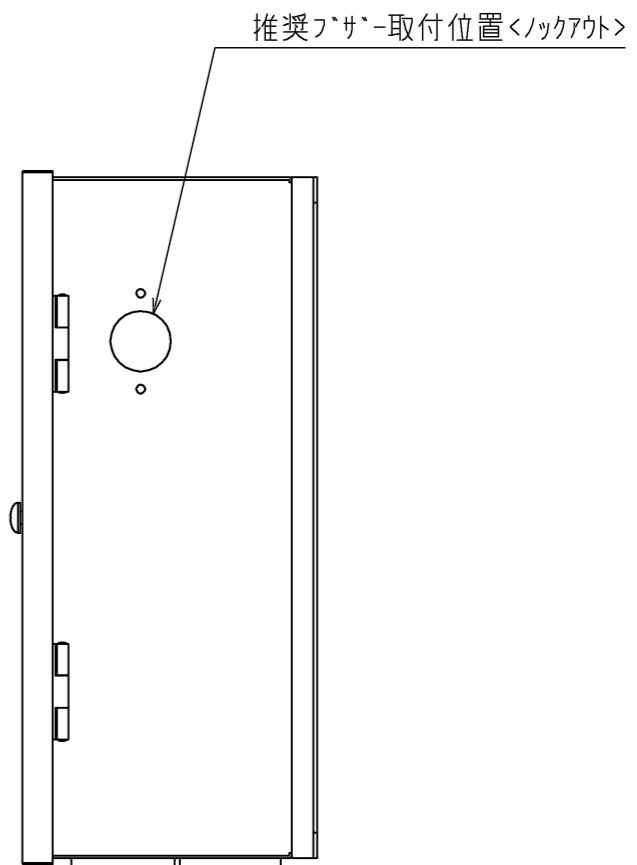
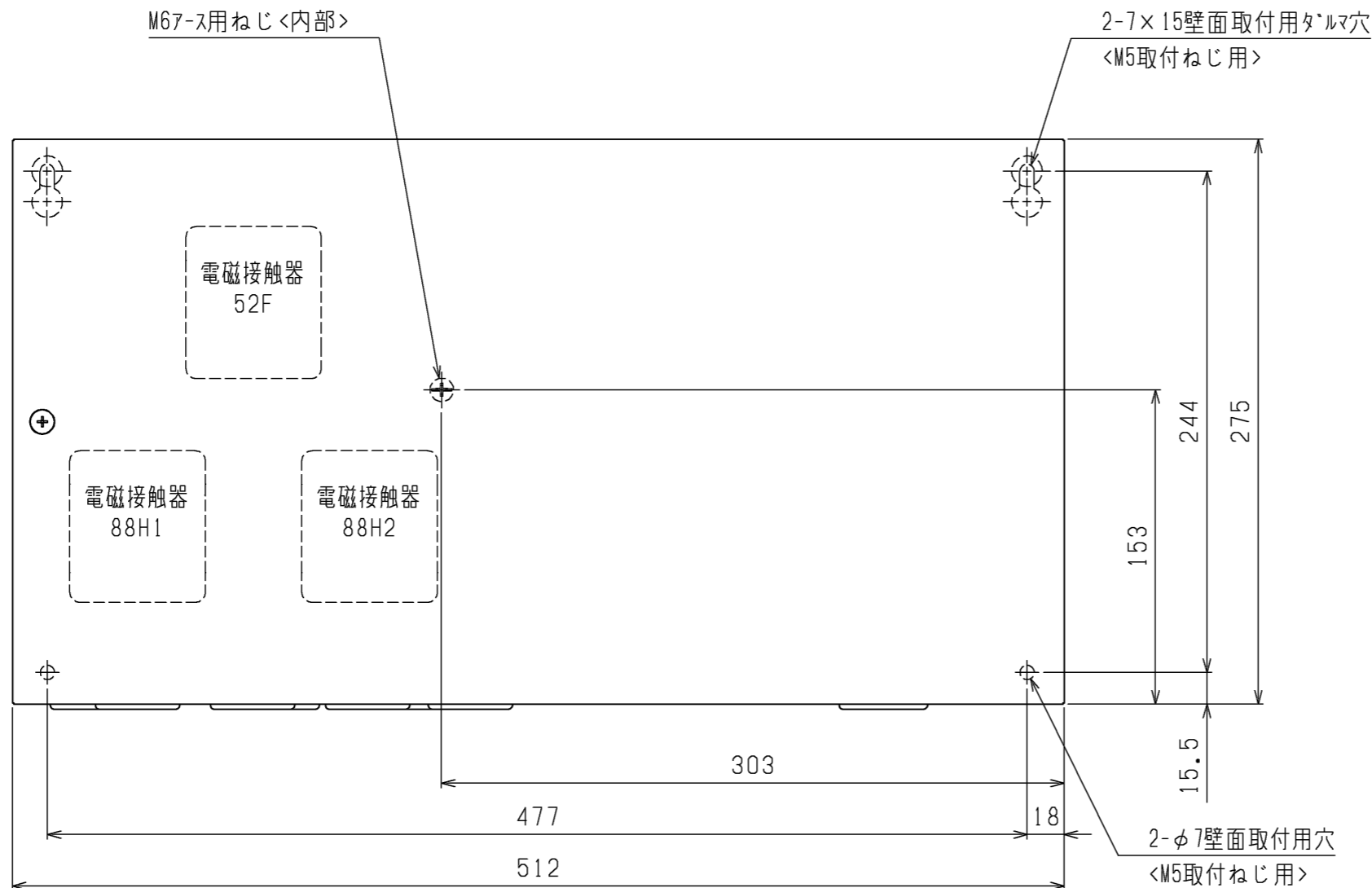


| 項目 | | 単位 | RBH-N35NRB-HQ |
|-------------------|--------------------|----|--|
| 据付条件 | | | 屋内設置 |
| | | °C | 周囲温度-10~+40(但し、凍結・結露なきこと) |
| 電源 | | | 単相 200V 50/60Hz |
| 外装色 | 接触器ボックス | | マンセル5Y 8/1 |
| | 電子リモコン | | マンセル4.48Y 7.92/0.66 |
| 霜取方式 | | — | オフサイクル |
| 冷蔵庫内使用温度範囲 | | °C | +3~+22 |
| 表示灯 | | | 運転 |
| スイッチ | | | 運転/停止・緊急停止・手動霜取・霜取りセット・温度シフト・操作ロック |
| 温度制御器 | 庫内温度制御方式 | | 電子式 |
| | 庫内温度設定範囲 | °C | +1~+24 <注4> |
| 送風機用接触器<注3> | 個数 | | 有<1> |
| | 接点最大電流(AC200~220V) | A | 12.2<三相かご形、単相モータ AC3級> |
| 霜取用タイマ | | | 電子式 周期 0.5~99時間(0.5時間毎設定、運転積算時間) 時刻(1日最大12回まで) |
| 付属部品 | | | サーミスタ(庫内温度、リード線5m)・サーミスタ取付具一式・リモコンケーブル(2心5m) 電子リモコン(RB-4DG) |
| 外形寸法 (電子リモコン) | 高さ | mm | 120 |
| | 幅 | mm | 130 |
| | 奥行 | mm | 28 |
| 外形寸法 (接触器ボックス) | 高さ | mm | 275 |
| | 幅 | mm | 512 |
| | 奥行 | mm | 117 |
| 製品質量<注1> | | kg | 6.0 |

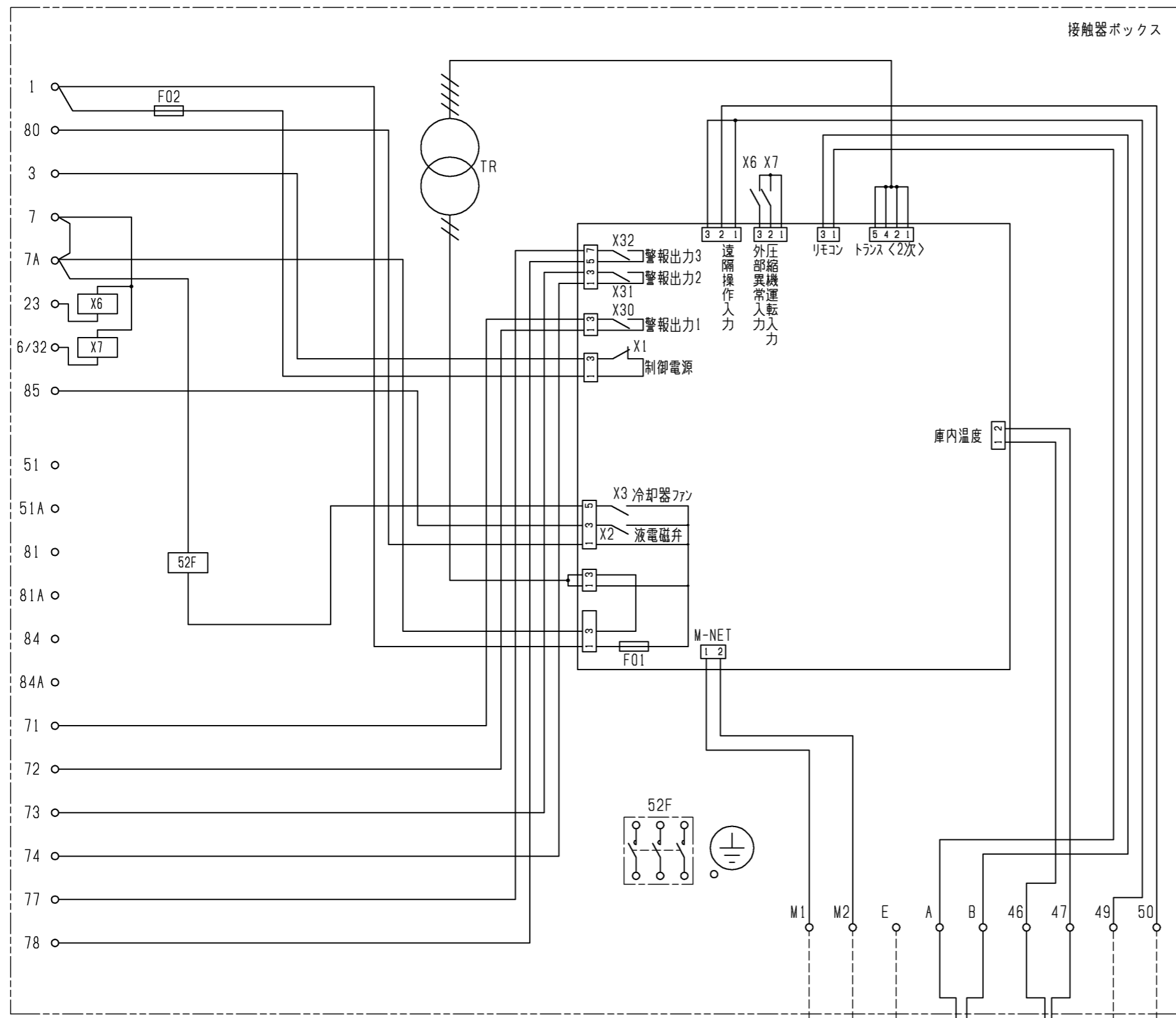
- 注1. 電子リモコンと接触器ボックスの合計の値です。
 2. 適合コンテナシングユニット、ユニットクーラとの配線は、現地接続となります。
 3. 接触器の最大電流が、記載値を超えない範囲で使用願います。
 4. 庫内温度設定範囲の上限値・下限値は、+1~+24°Cの間の任意の値に変更可能です。
 5. 製品仕様は改良などのため、予告なしに変更する場合があります。
 6. 霜取設定(霜取周期、霜取時間、水切り時間など)は、試運転後の実運用時の状況を確認の上、設定ください。
 7. 庫内温度サーミスタは据付工事説明書をご参考の上、ユニットクーラ吸い込み口近傍に設置してください。



| | RBH-N(C)35NRB-HQ | RBS-N(C)20HRB-HQ | RBS-N(C)202HRB-HQ |
|------|------------------|------------------|-------------------|
| 52F | 有 | 有 | 有 |
| 88H1 | 無 | 有 | 有 |
| 88H2 | 無 | 無 | 有 |

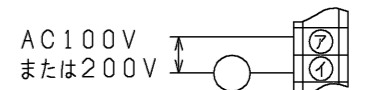
1. 製品固定は落下防止のため、必ず4点で実施してください。
2. ロックアウト取り外し時は、内部配線に気をつけて実施ください。
3. 電磁接触器、端子台に接続する配線に、張力がかからないように電線管の使用をお願いします。
4. 取付方向は、コネクタが下になるように取付けてください。
5. 製品の仕様は改良のため、予告なく変更する場合があります。

| | | | | | |
|-----------|----------------|-----------------|--|---------|------------|
| | 作成日付 ISSUED | 改定日付 REVISED | TITLE ハイクオリティコントローラ外形図 RBH-N(C) 35NRB-HQ RBS-N(C) 20HRB-HQ RBS-N(C) 202HRB-HQ | | |
| | DIM. mm | 15-07-03 | | DRW.NO. | W KA94T062 |
| SCALE NTS | 三菱電機株式会社 | | | REV. | PAGE 1/1 |



接触器ボックス

- 注1. 主回路配線・制御回路配線に沿わせないでください。
- 注2. 異常・警報信号を外部に取出す場合は、下図のように配線してください。
なお、出力内容は基板設定により変更可能です。
詳細は据付工事説明書を参照してください。



AC100V
または200V
プザ-またはランプ
(定格電流: 0.01~0.7A以下)

| 端子番号 | 名称 | 出荷時設定 |
|-------|-------|-------------------|
| 71 72 | 警報出力1 | 外部(コンデンシングユニット)異常 |
| 73 74 | 警報出力2 | 高温異常 |
| 77 78 | 警報出力3 | 50℃高温異常 |

- 3. 中継基板の設定を変更することにより、外部入力接点による制御が可能です。
(詳細は据付工事説明書を参照してください。)
外部入力接点は、微小電流用の無電圧接点としてください。
接点定格 DC15V 0.1A以上
最小適用負荷 1mA以下
- 4. M-NET伝送線には、2心シールド線(CVVS・CPEVS・MVVS) 1.25mm²をご使用になり、シールドアースをとってください。

記号説明

| 記号 | 名称 | 記号 | 名称 |
|-----|------------------|-------|---------------------------|
| F01 | ヒューズ<基板:6A> | X3 | 中継基板内補助継電器<冷却器ファン> |
| F02 | ヒューズ<制御回路:5A> | X6・X7 | 補助継電器 |
| TH1 | サーミスタ<庫内温度> | X30 | 中継基板内補助継電器<警報出力1:外部異常>注2 |
| TR | トランス | X31 | 中継基板内補助継電器<警報出力2:高温>注2 |
| X1 | 中継基板内補助継電器<制御電源> | X32 | 中継基板内補助継電器<警報出力3:50℃高温>注2 |
| X2 | 中継基板内補助継電器<液電磁弁> | 52F | 電磁接触器<送風機> |

注1・4

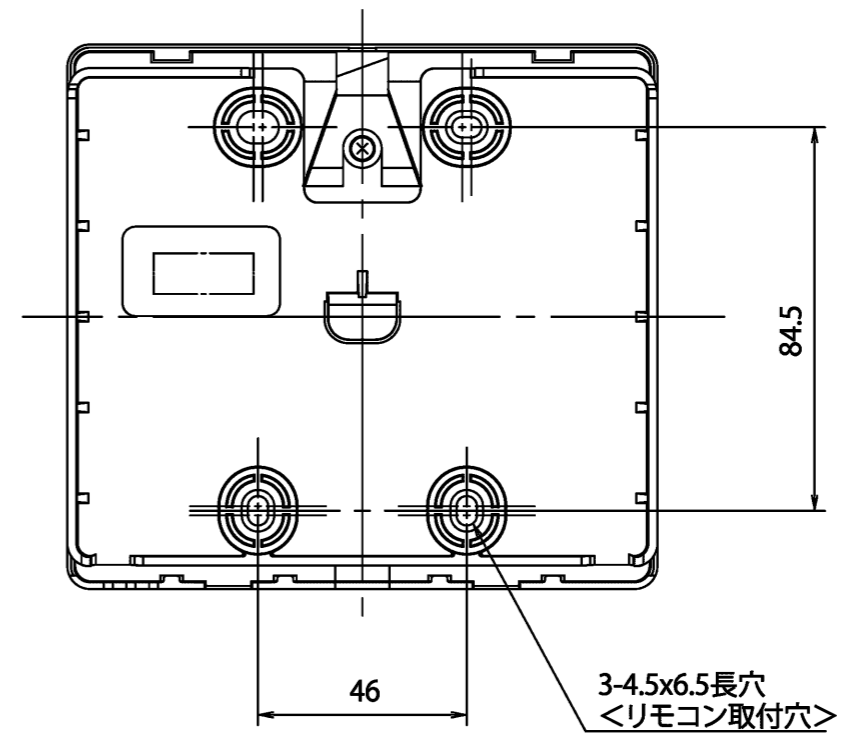
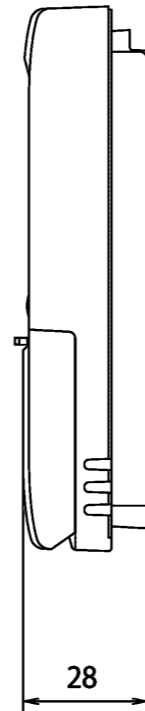
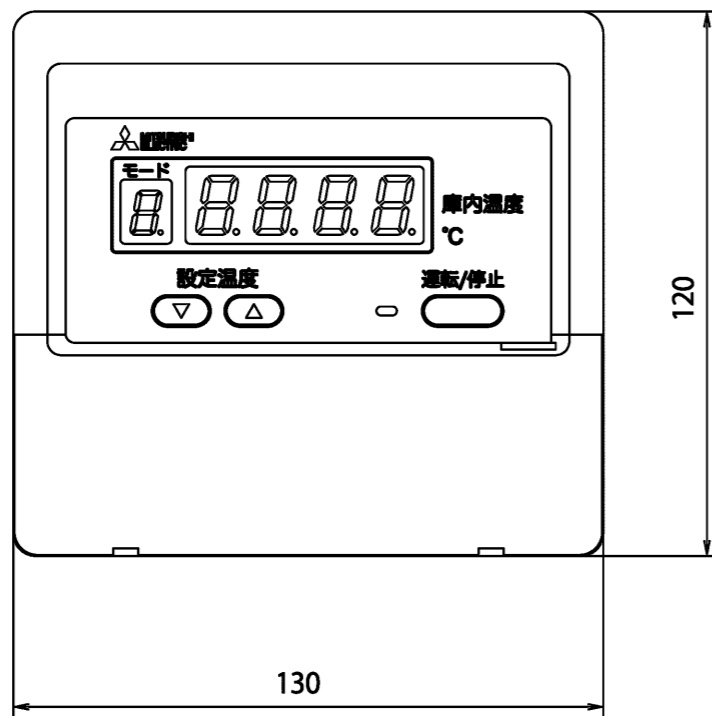
注1

注1

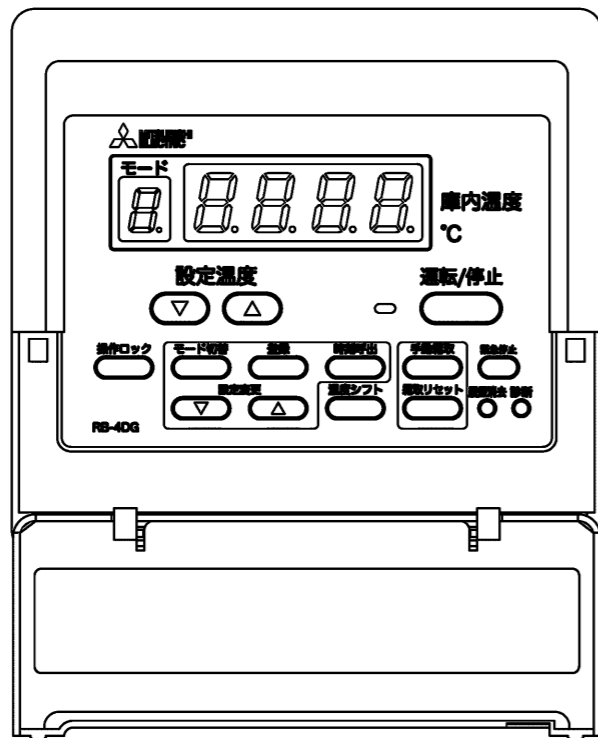
外部入力接点(現地手配)
注3

注.製品の仕様は改良などのため、予告なく変更する場合があります。

| | | | |
|-----------|----------------|-----------------|--|
| | 作成日付 ISSUED | 改定日付 REVISED | TITLE ハイクオリティコントローラ RBH-N(C) 35NRB-HQ 電気回路図 |
| DIM. mm | 15-07-03 | | |
| SCALE NTS | 三菱電機株式会社 | | DRW.NO. W KA94T067 |
| | | REV. | PAGE 1/1 |



操作パネル開放状態



注.製品の仕様は改良などのため、予告なく変更する場合があります。

| | | | | | |
|-----------|----------------|-----------------|----------------------------|------|-------------|
| | 作成日付 ISSUED | 改定日付 REVISED | TITLE リモコン外形図 RB-4DG | | |
| | DIM. mm | 15-07-02 | | | |
| SCALE NTS | 三菱電機株式会社 | | DRW.NO. W KA94T060 | REV. | PAGE 1/1 |