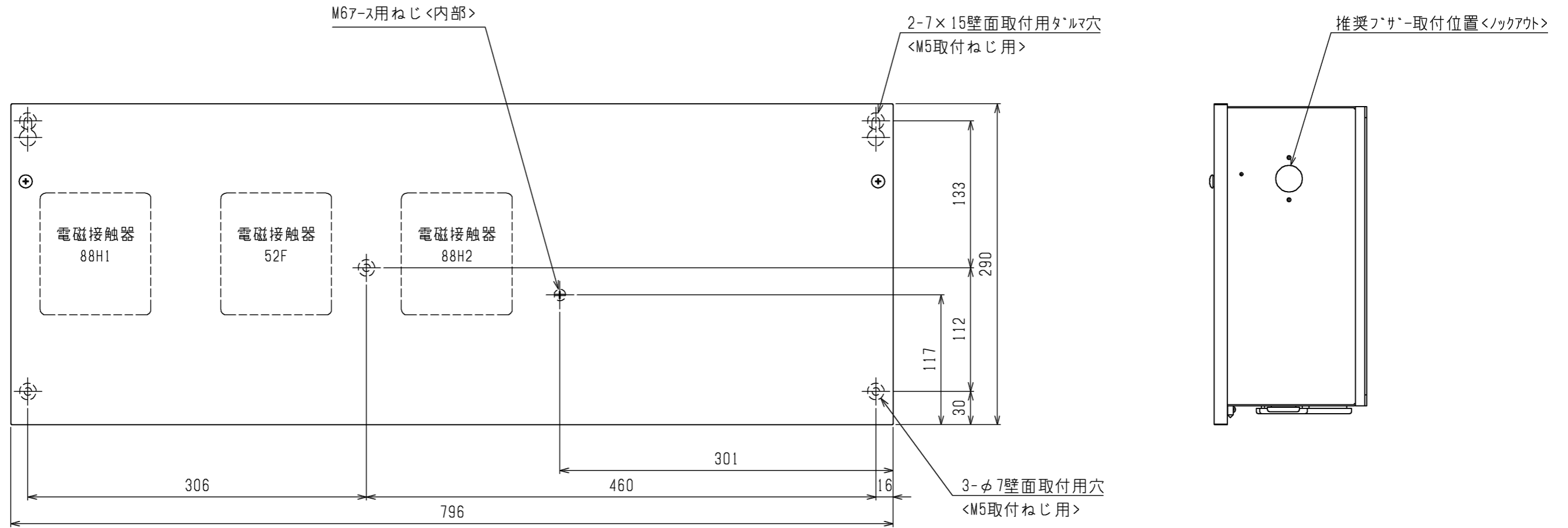


項目		単位	RBH-PC45NRC-Q
据付条件			屋内設置
		°C	周囲温度-10~+40(但し、凍結・結露なきこと)
電源			単相 200V 50/60Hz
外装色			マンセル5Y 8/1
霜取方式		—	オフサイクル
冷蔵庫内使用温度範囲		°C	+3~+22
温度制御器	庫内温度制御方式		電子式
	庫内温度設定範囲	°C	+1~+24 <注3>
送風機用接触器<注2>	個数		有<1>
	接点最大電流(AC200~220V)	A	35 <三相かご形、単相モータ AC3級>
霜取用タイマ			電子式 周期 0.5~99時間(0.5時間毎設定、運転積算時間) 時刻(1日最大12回まで)
付属部品			サーミスタ(庫内温度、リート線20m)・サーミスタ取付具一式・リモコンケーブル(2心5m)
外形寸法	高さ	mm	290
	幅	mm	796
	奥行	mm	138
製品質量		kg	9.0

- 注1. 適合コンデンシングユニット、ユニットクーラとの配線は、現地接続となります。
2. 接触器の最大電流が、記載値を超えない範囲で使用願います。
3. 庫内温度設定範囲の上限値・下限値は、+1~+24°Cの間の任意の値に変更可能です。
4. 製品仕様は改良などのため、予告なしに変更する場合があります。
5. 霜取設定(霜取周期、霜取時間、水切り時間など)は、試運転後の実運用時の状況を確認の上、設定ください。
6. 庫内温度サーミスタは据付工事説明書をご参考の上、ユニットクーラ吸い込み口近傍に設置してください。



電磁接触器(88H1)

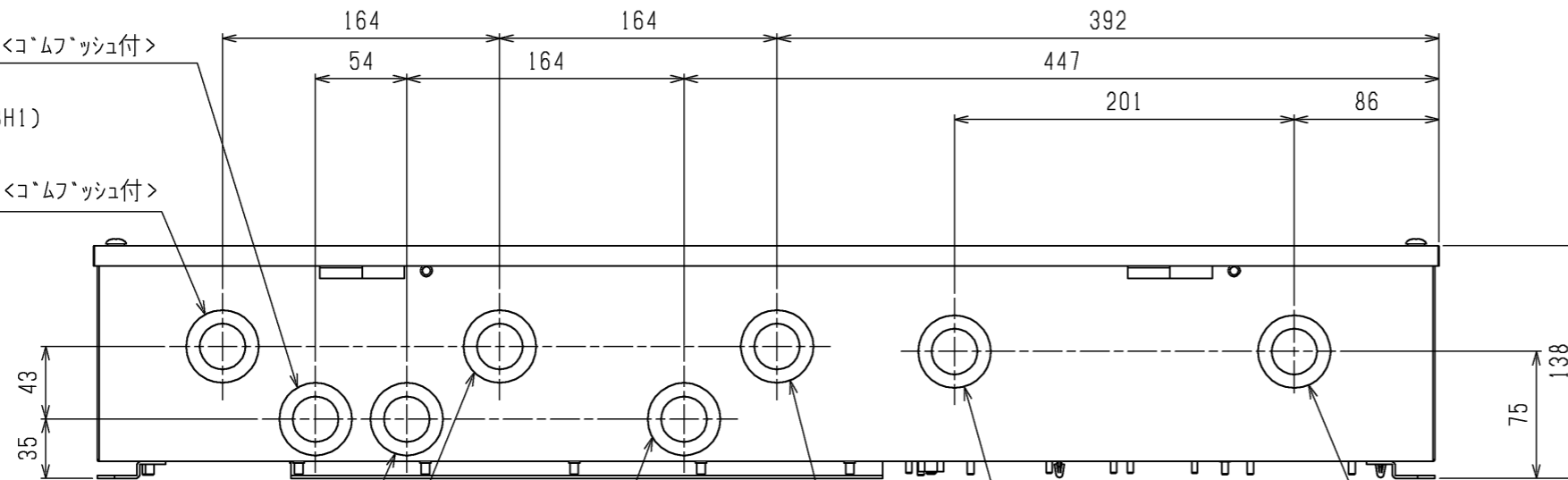
一次側配線用

φ34配線通し穴<ゴムフッシュ付>

電磁接触器(88H1)

二次側配線用

φ34配線通し穴<ゴムフッシュ付>



	RBH-P(C)45NRC-Q	RBS-P(C)25HRC-Q	RBS-P(C)252HRC-Q
52F	有	有	有
88H1	無	有	有
88H2	無	無	有

1. 製品固定は落下防止のため、必ず5点で実施してください。
2. ロックアウト取り外し時は、内部配線に気をつけて実施ください。
3. 電磁接触器、端子台に接続する配線に、張力がかからないように電線管の使用をお願いします。
4. 取付方向は、ゴムフッシュが下になるように取付けてください。
5. 製品の仕様は改良のため、予告なく変更する場合があります。

電磁接触器(52F)

一次側配線用

φ34配線通し穴<ゴムフッシュ付>

電磁接触器(52F)

二次側配線用

φ34配線通し穴<ゴムフッシュ付>

電磁接触器(88H2)

一次側配線用

φ34配線通し穴<ゴムフッシュ付>

電磁接触器(88H2)

二次側配線用

φ34配線通し穴<ゴムフッシュ付>

制御線(200V)用
φ34配線通し穴<ゴムフッシュ付>

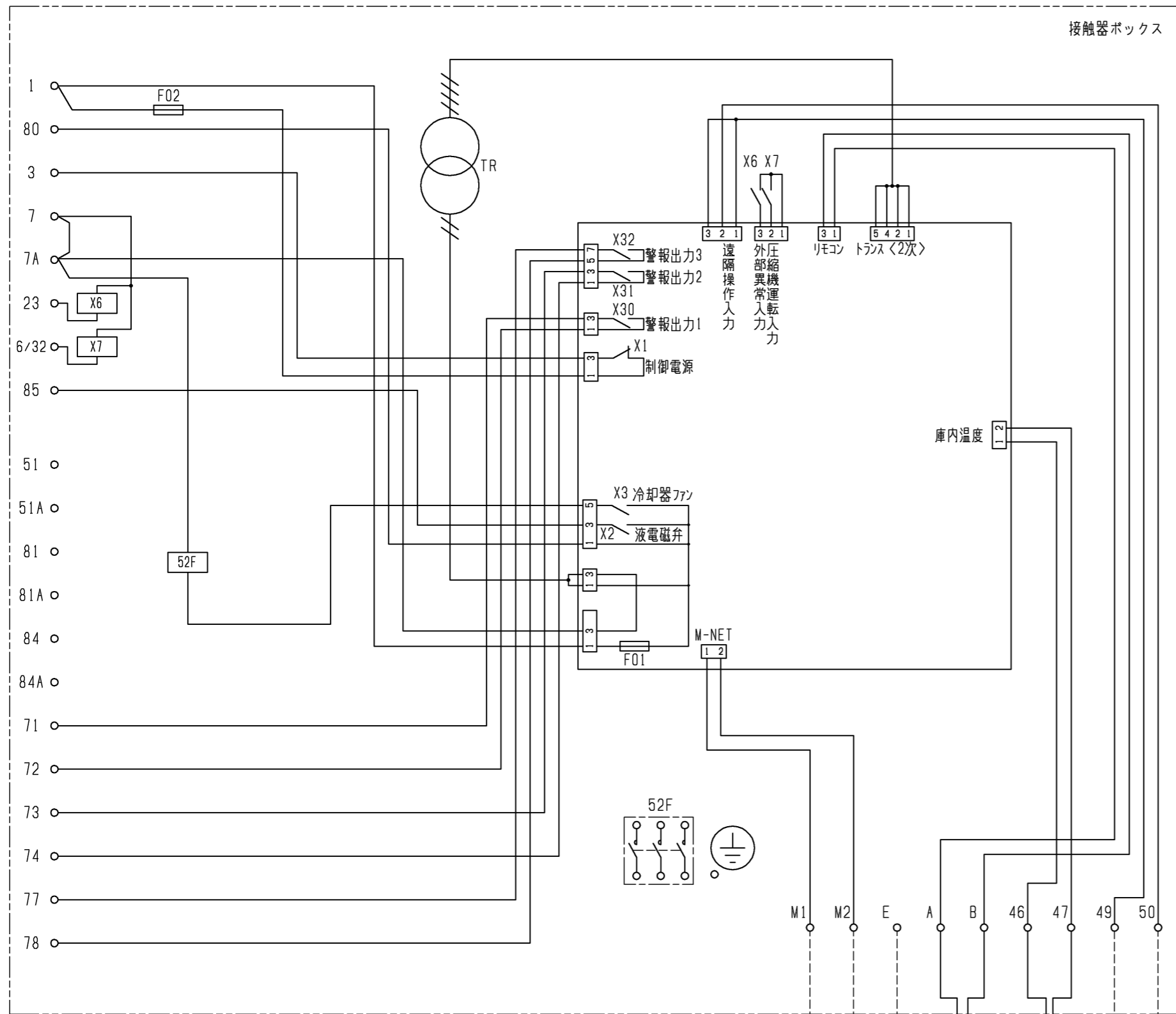
制御線(弱电)用
φ34配線通し穴<ゴムフッシュ付>

本図面の所有権は三菱電機株式会社にある。
THIS DOCUMENT IS THE PROPERTY OF MITSUBISHI ELECTRIC CORPORATION.

作成日付 ISSUED	改定日付 REVISED	TITLE	DWG.NO.	REV.	PAGE
2023-07-19		クオリティコントローラ外形図 RBH-P(C)45NRC-Q RBS-P(C)25HRC-Q RBS-P(C)252HRC-Q	W KA94C1J2		1/1

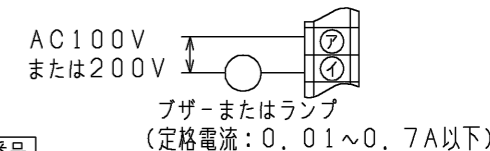
尺度 SCALE
DO NOT SCALE

三菱電機株式会社



接触器ボックス

- 注1. 主回路配線・制御回路配線に沿わせないでください。
 2. 異常・警報信号を外部に取出す場合は、下図のように配線してください。
 なお、出力内容は基板設定により変更可能です。
 詳細は据付工事説明書を参照してください。



端子番号	名称	出荷時設定
71	72 警報出力1	外部(コンデンシングユニット)異常
73	74 警報出力2	高温異常
77	78 警報出力3	50℃高温異常

3. 中継基板の設定を変更することにより、外部入力接点による制御が可能です。
 (詳細は据付工事説明書を参照してください。)
 外部入力接点は、微小電流用の無電圧接点としてください。
 接点定格 DC15V 0.1A以上
 最小適用負荷 1mA以下
4. M-NET伝送線には、2心シールド線 (CVVS・CPEVS・MVVS) 1.25mm²をご使用になり、シールドアースをとってください。

記号説明

記号	名称	記号	名称
F01	ヒューズ<基板:6A>	X3	中継基板内補助継電器<冷却器ファン>
F02	ヒューズ<制御回路:5A>	X6・X7	補助継電器
TH1	サーミスタ<庫内温度>	X30	中継基板内補助継電器<警報出力1:外部異常>注2
TR	トランス	X31	中継基板内補助継電器<警報出力2:高温>注2
X1	中継基板内補助継電器<制御電源>	X32	中継基板内補助継電器<警報出力3:50℃高温>注2
X2	中継基板内補助継電器<液電磁弁>	52F	電磁接触器<送風機>

注1・4



注1

注1

外部入力接点(現地手配)
注3

本図面の所有権は三菱電機株式会社にある。
 THIS DOCUMENT IS THE PROPERTY OF MITSUBISHI ELECTRIC CORPORATION.

DIMENSIONS ARE IN MILLIMETERS R 度 SCALE DO NOT SCALE	作成日付 ISSUED 2023-07-19	改定日付 REVISED	TITLE クオリティコントローラ 電気配線図 RBH-P(C)45NRC-Q
	三菱電機株式会社		DWG.NO. W KA94C1J6
			REV. PAGE 1/1

注.製品の仕様は改良などのため、予告なく変更する場合があります。